



# Kolekcja Wave

## Zestaw Triple do Gianto

**Terra Group**  
Wrocławska 17 b  
65-427 Zielona Góra  
PL 928 000 48 01

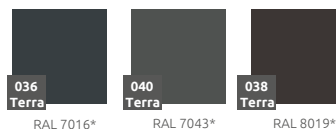
T. +48 68 455 62 69  
F. +48 68 414 54 25  
in fo@terra-pl.eu  
[www.terra-pl.eu](http://www.terra-pl.eu)



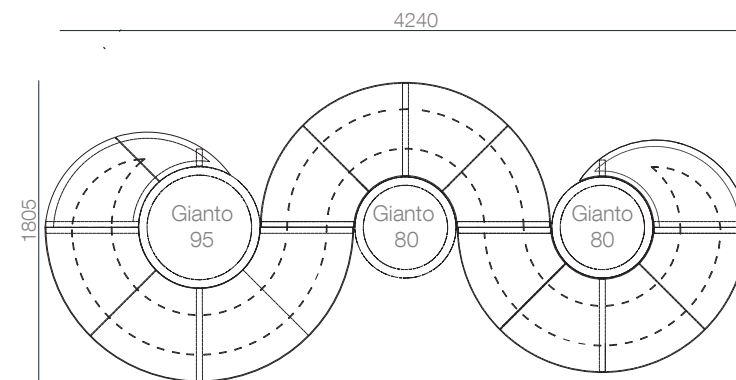
Zestaw mebli miejskich, składający się z pięciu stalowych ławek o różnych kształtach. Ławki są kompatybilne z donicami Gianto, razem stworzą oryginalną i komfortową kompozycję.

więcej na: [www.terracity.pl](http://www.terracity.pl)

### KOLOR BAZOWY (wykończenie: mat)



\*zbliżony odpowiednik z palety RAL



### MATERIAŁ / INFORMACJE

- stal malowana podkładem cynkowym
- malowanie proszkowe RAL
- kompatybilne z donicą Gianto
- różnorodność struktur wykończenia koloru RAL

MODEL	KOD	WYMIARY (mm)
s95p + m95 + m80 + m80 + s80l	TC 003 805	1805 x 4240 x 450

### DOBRCZE WIEDZIEĆ, ŻE...



WODOODPORNE  
ODPORNE NA USZKODZENIA MECHANICZNE  
ODPORNE NA ZMIENNE WARUNKI ATMOSFERYCZNE  
SZEROKA GAMA KOLORÓW

