



Kolekcja Urbana

Donica miejska Urbana XL

Terra Group
Wrocławska 17 b
65-427 Zielona Góra
PL 928 000 48 01

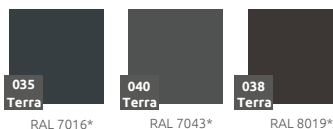
T. +48 68 455 62 69
F. +48 68 414 54 25
in fo@terra-pl.eu
ww w.terra-pl.eu



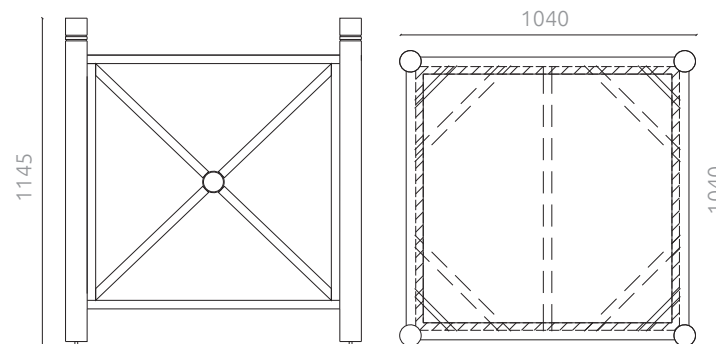
Duża donica kwiatowa wykonana ze stali. Największy model o pojemności niemal 700 litrów pozwala na wprowadzenie do okolicy maksymalnie dużej ilości roślin, i to nawet w miejscach bez naturalnie występującego podłoża. Solidny pojemnik może być łączony z innymi elementami kolekcji.

więcej na: www.terracity.pl

KOLOR BAZOWY (wykończenie: mat)



*zbliżony odpowiednik z palety RAL



POJEMNOŚĆ

684l

MATERIAŁ / INFORMACJE

stal ocynkowana ogniowo

malowanie proszkowe RAL

docieplenie syrodurem

uchwyty do stabilizowania drzewa

regulowana wysokość

wzmacniane dno

różnorodność struktur wykończenia koloru

MODEL

Donica miejskie Urbana XL

KOD

TC 001 102

WYMIARY (mm)

1145 x 1040 x 1040

DOBRCZE WIEDZIEĆ, ŻE...



WODOODPORNE



ODPORNE
NA
USZKODZENIA
MECHANICZNE



ODPORNE
NA
ZMIENNE
WARUNKI
ATMOSFERYCZNE



SZEROKA
GAMA
KOLORÓW



CIĘŻKIE
ORAZ
STABILNE

