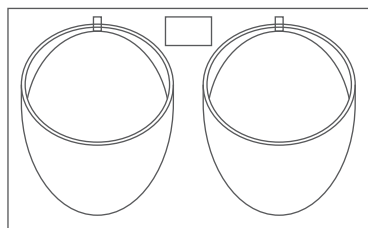
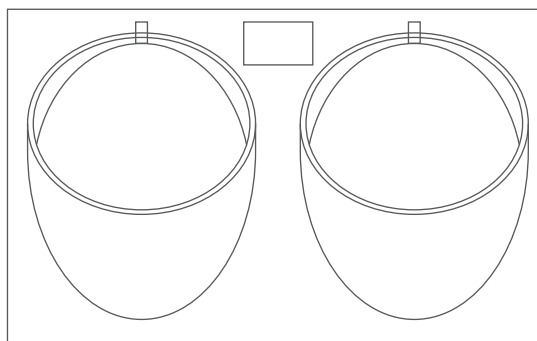


Pixel
Garden

Karta techniczna
Pixel Garden PG09/PG14



Pixel Garden PG09



Pixel Garden PG14

model	wymiary (cm)	ilość roślin	śr. donic (cm)
Pixel Garden PG09	19,9 x 12,3 h	2 szt.	9
Pixel Garden PG14	29,85 x 18,6 h	2 szt.	14

materiał: PP PE HDPE

kolor: jasny szary/czarny

wyrób chroniony zgłoszeniem patentowym **P.403291**