

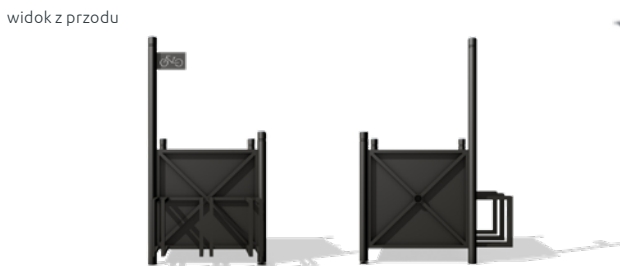
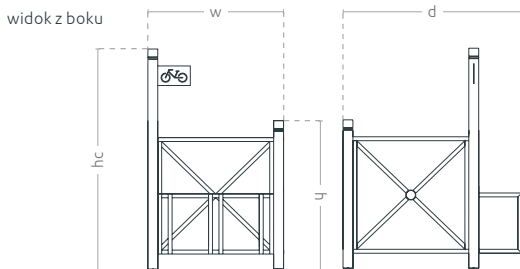
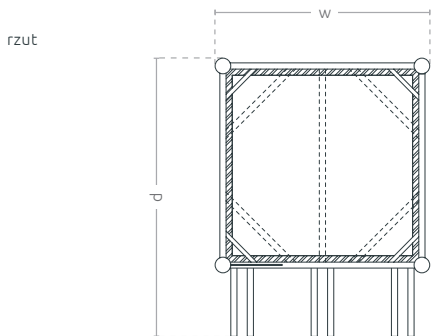


KARTA TECHNICZNA

Stalowy stojak na rowery kompatybilny z donicą XL. To odpowiedź na coraz popularniejszy trend poruszania się na „dwóch kółkach”. Dla dodatkowej funkcjonalności może on być uzupełniony o informator z mapą. Stalowe przęsła gwarantują bezpieczne przechowywanie pojazdów i odporność na wszelkie uszkodzenia.

Stojak rowerowy
Urbana XL

KOLEKCJA URBANA





Stojak rowerowy Urbana XL

KOLEKCJA URBANA

WŁAŚCIWOŚCI



kompatybilne
z całą
kolekcją



malowanie
proszkowe
RAL



stelaż - stal
ocynkowana
ogniowo



ścianki -
stal
ocynkowana



wzmocnione
dno



ciężkie
oraz
stabilne

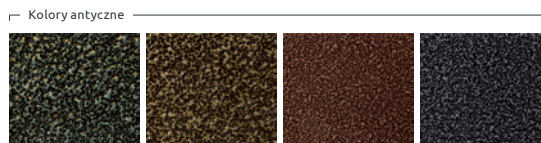


docieplenie
styropianem



regulowana
wysokość

KOLORY



1 - ZIELEN

2 - ZŁOTO

3 - MIEDŹ

4 - CZERN

O kolory niestandardowe zapytaj Opiekuna Klienta

OPCJE DODATKOWE



uchwyty
stabilizujące
do drzewa

MODELE

| Model | Kod | Wymiary [mm] | Pojemność |
|---------------------------|------------|------------------------------------|-----------|
| Stojak rowerowy Urbana XL | TC 001 501 | w 1040 × hc 1695 × h 1145 × d 1340 | 684 l |



Model personalizowany

- dowolny wymiar donicy wg Twoich potrzeb.
O szczegóły zapytaj Opiekuna Klienta