

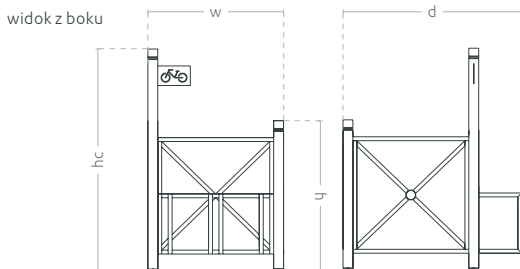
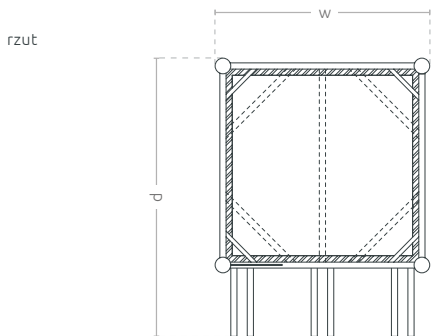


KARTA TECHNICZNA

Stojak rowerowy
Urbana XL

KOLEKCJA URBANA

Stalowy stojak na rowery kompatybilny z donicą XL. To odpowiedź na coraz popularniejszy trend poruszania się na „dwóch kółkach”. Dla dodatkowej funkcjonalności może on być uzupełniony o informator z mapą. Stalowe przęsła gwarantują bezpieczne przechowywanie pojazdów i odporność na wszelkie uszkodzenia.



widok z przodu



Terra[®]
Group

Terra Group

Razem stworzymy
piękniejsze jutro!

ul. Gen. Józefa Sowińskiego 42a
65-419 Zielona Góra

T: +48 68 455 62 69
F.: +48 68 414 54 25

E: info@terra-pl.eu
www.terra-pl.eu

 **TerraCity**



Stojak rowerowy Urbana XL

KOLEKCJA URBANA

WŁAŚCIWOŚCI



kompatybilne
z całą
kolekcją



malowanie
proszkowe
RAL



stelaż - stal
ocynkowana
ogniowo



ścianki -
stal
ocynkowana



wzmocnione
dno



ciężkie
oraz
stabilne



docieplenie
styrodurem



regulowana
wysokość



wkładka
uprawna



uchwyty
stabilizujące
do drzewa

KOLORY



Kolory antyczne

O kolory niestandardowe zapytaj Opiekuna Klienta

OPCJE DODATKOWE



Wkładka
uprawna „A”

Wymiar donicy z wkładką
(mm)
w 690 × d 990
× hc 1695 × h 600



Wkładka
uprawna „B”

Wymiar donicy z wkładką
(mm)
w 780 × d 1080
× hc 1695 × h 700



Wkładka
uprawna „C”

Wymiar donicy z wkładką
(mm)
w 1000 × d 1300
× hc 1695 × h 890



Wkładka
uprawna „D”

Wymiar donicy z wkładką
(mm)
w 1250 × d 1550
× hc 1695 × h 1150

MODELE

Model	Kod	Wymiary [mm]	Pojemność
Stojak rowerowy Urbana XL	TC 001 501	w 1040 × hc 1695 × h 1145 × d 1340	684 l



Model personalizowany

- dowolny wymiar donicy wg Twoich potrzeb.
O szczegóły zapytaj Opiekuna Klienta