

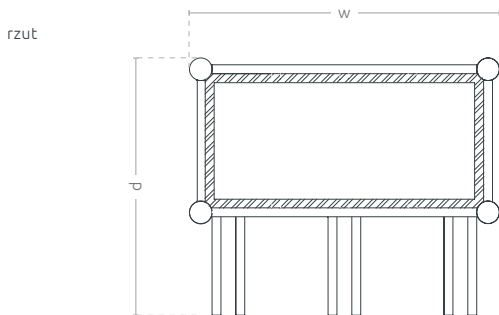


## KARTA TECHNICZNA

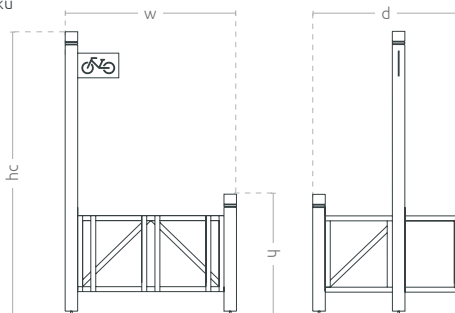
Stojak rowerowy  
**Urbana L**

KOLEKCJA URBANA

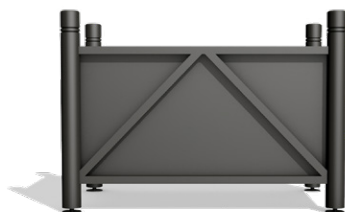
Stalowy stojak na rowery dostosowany do donicy L. Odpowiada coraz bardziej popularnemu nurtowi poruszania się rowerem. Dodatkową funkcją konstrukcji może być informator z mapą. Stalowe przęsta to gwarancja bezpiecznego przechowywania pojazdów i odporności na uszkodzenia mechaniczne.



widok z boku



widok z przodu





## Stojak rowerowy Urbana L

KOLEKCJA URBANA

### WŁAŚCIWOŚCI



kompatybilne  
z całą  
kolekcją



malowanie  
proszkowe  
RAL



stelaż - stal  
ocynkowana  
ogniowo



ścianki -  
stal  
ocynkowana



wzmocnione  
dno



ciężkie  
oraz  
stabilne



docieplenie  
styrodurem



regulowana  
wysokość



wkładka  
uprawna

### KOLORY



Kolory antyczne

O kolory niestandardowe zapytaj Opiekuna Klienta

### OPCJE DODATKOWE



Wkładka  
uprawna „A”

Wymiar donicy z wkładką  
(mm)  
w 1200 × d 920 × hc 1695 × h 530

### MODELE

Model	Kod	Wymiary [mm]	Pojemność
Stojak rowerowy Urbana L	TC 001 502	w 1040 × hc 1695 × h 700 × d 855	176 l



#### Model personalizowany

- dowolny wymiar donicy wg Twoich potrzeb.  
O szczegóły zapytaj Opiekuna Klienta