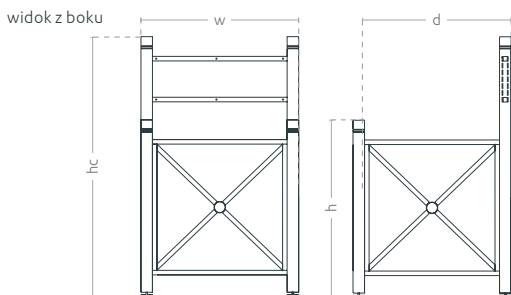
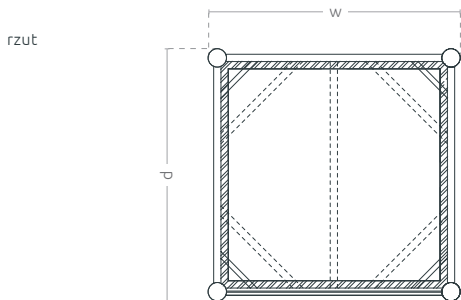




## KARTA TECHNICZNA

Informator miejski oparty na solidnej, stalowej konstrukcji. To element kolekcji, który pozwala przekazać niezbędne dla turystów i gości treści: plan okolicy, powitanie czy rozkład jazdy komunikacji publicznej. Kompatybilny z donicą XL, co pozwala na dodatkowe wprowadzenie żywej roślinności.





# Informator miejski Urbana XL

KOLEKCJA URBANA

## WŁAŚCIWOŚCI



kompatybilne  
z całą  
kolekcją



malowanie  
proszkowe  
RAL



stelaż - stal  
ocynkowana  
ogniowo



ścianki -  
stal  
ocynkowana



wzmocnione  
dno



ciężkie  
oraz  
stabilne

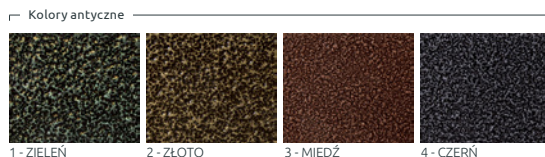


docieplenie  
styropianem



regulowana  
wysokość

## KOLORY



O kolory niestandardowe zapytaj Opiekuna Klienta

## OPCJE DODATKOWE



uchwyty  
stabilizujące  
do drzewa

## MODELE

Model	Kod	Wymiary [mm]	Pojemność
Informator miejski Urbana XL	TC 001 401	w 1040 × hc 1695 × h 1145 × d 1040	684 l



### Model personalizowany

- dowolny wymiar donicy wg Twoich potrzeb.  
O szczegóły zapytaj Opiekuna Klienta