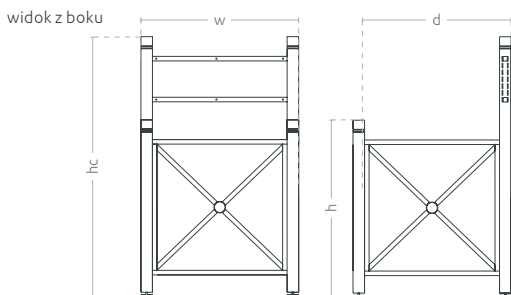
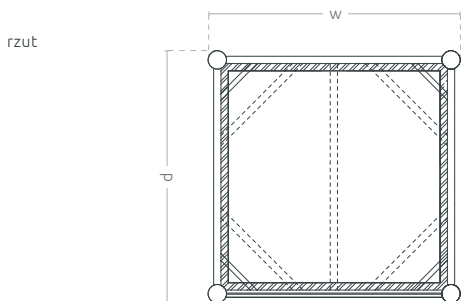




KARTA TECHNICZNA

Informator miejski oparty na solidnej, stalowej konstrukcji. To element kolekcji, który pozwala przekazać niezbędne dla turystów i gości treści: plan okolicy, powitanie czy rozkład jazdy komunikacji publicznej. Kompatybilny z donicą XL, co pozwala na dodatkowe wprowadzenie żywej roślinności.





Informator miejski Urbana XL

KOLEKCJA URBANA

WŁAŚCIWOŚCI



kompatybilne
z całą
kolekcją



malowanie
proszkowe
RAL



stelaż - stal
ocynkowana
ogniowo



ścianki -
stal
ocynkowana



wzmocnione
dno



ciężkie
oraz
stabilne



docieplenie
styrodurem



regulowana
wysokość



wkładka
uprawna



uchwyty
stabilizujące
do drzewa

KOLORY



Kolory antyczne

O kolory niestandardowe zapytaj Opiekuna Klienta

OPCJE DODATKOWE



Wkładka
uprawna „A”

Wymiar donicy z wkładką
(mm)
w 690 × d 690
× hc 1695 × h 600



Wkładka
uprawna „B”

Wymiar donicy z wkładką
(mm)
w 780 × d 780
× hc 1695 × h 700



Wkładka
uprawna „C”

Wymiar donicy z wkładką
(mm)
w 1000 × d 1000
× hc 1695 × h 890



Wkładka
uprawna „D”

Wymiar donicy z wkładką
(mm)
w 1250 × d 1250
× hc 1695 × h 1150

MODELE

Model	Kod	Wymiary [mm]	Pojemność
Informator miejski Urbana XL	TC 001 401	w 1040 × hc 1695 × h 1145 × d 1040	684 l



Model personalizowany

- dowolny wymiar donicy wg Twoich potrzeb.
O szczegóły zapytaj Opiekuna Klienta