

W600/2

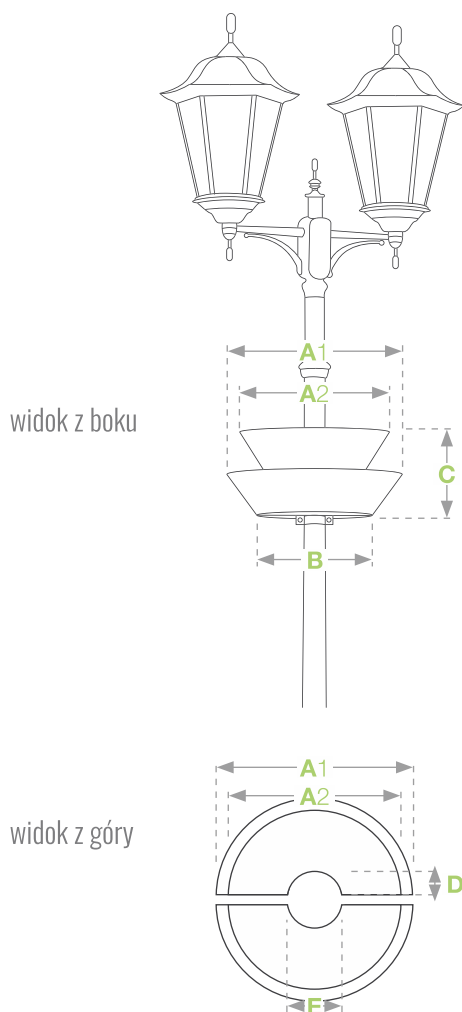
## konstrukcja wisząca


## informacje techniczne


**UWAŻAJ NA PODRÓBKI !**

**Jakości i bezpieczeństwa nie da się skopiować.**  
Tylko oryginalne produkty sygnowane marką Terra® gwarantują najwyższą jakość, bezpieczeństwo oraz staranność wykonania.


**Wyprodukowane w Polsce**

**Gwarancja na 24 miesiące**


<b>A1</b>	średnica górna 1 poziomu	▶	<b>600 mm</b>
<b>A2</b>	średnica górna 2 poziomu	▶	<b>500 mm</b>
<b>B</b>	średnica dolna	▶	<b>400 mm</b>
<b>C</b>	wysokość całkowita	▶	<b>330 mm</b>
<b>D</b>	promień zagłębienia na latarnię	▶	<b>60 mm</b>
<b>E</b>	średnica zagłębienia na latarnię	▶	<b>120 mm</b>
	ilość poziomów	▶	<b>2</b>
	objętość substratu	▶	<b>2 x 25 litrów</b>
	zasobnik na wodę	▶	<b>2 x 4 litry</b>
	waga przed obsadzeniem	▶	<b>2 x 7 kg</b>
	waga po obsadzeniu	▶	<b>2 x 16-35 kg</b> 
	szacunkowa ilość sadzonek	▶	<b>2 x 8-12 sztuk</b>

 wagauzależnionaodrodzajuiwilgotnościgleby.

## metoda produkcji

pierścienie cięte laserowo

pierścienie spawane w technologii MAG/TIG

wszystkie elementy cynkowane ogniowo

## opcjonalnie

pierścienie malowane proszkowo po zewnętrznej stronie (system DUPLEX)

## kolory



1. zielony 2. złoty 3. miedziany 4. czarny

## System DUPLEX

Połączenie powłoki cynkowej oraz warstwy poliestrowej strukturalnej farby proszkowej gwarantuje wyjątkowo odporną powierzchnię ochronną, której trwałość można określić jako podwojony iloczyn sumy obu tych powłok.

## bezpieczeństwo

gumowe uszczelki na każdym pierścieniu

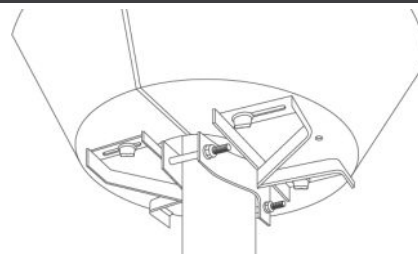
brak ostrych krawędzi

duża waga i stabilność

duża odporność na akty wandalizmu

możliwość przymocowania do podłoża

## System montażowy

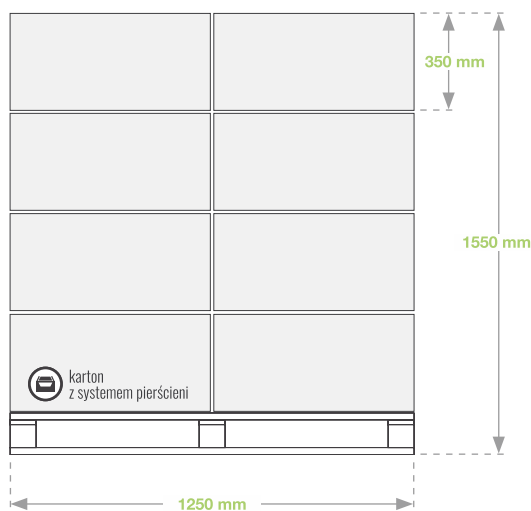


W600/2

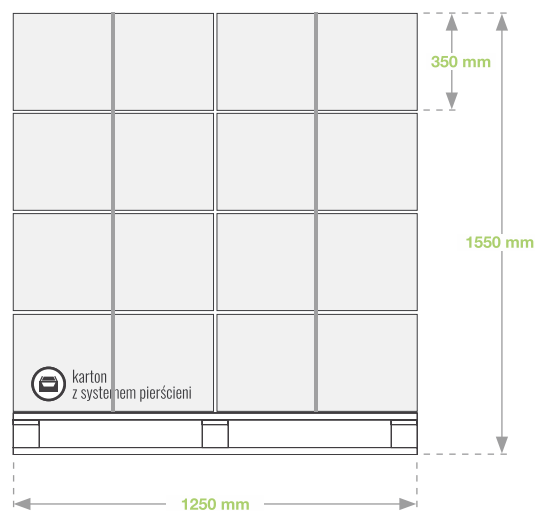
## konstrukcja wisząca

## transport

widok z boku



widok z przodu


 ZESTAW PAKOWANY W KARTON

 **16** MAKSYMALNIE 16 ZESTAWÓW NA PALETCE PRZEMYSŁOWEJ

## zawartość zestawu

mocowanie dolne **A** (poniżej 59 mm)  
**B** (60 - 89 mm)

Uszczelka	4 m
Mocowanie	1 kpl.
Śruba 10 x 50	4 szt.
Śruba motylkowa 8 x 20	4 szt.

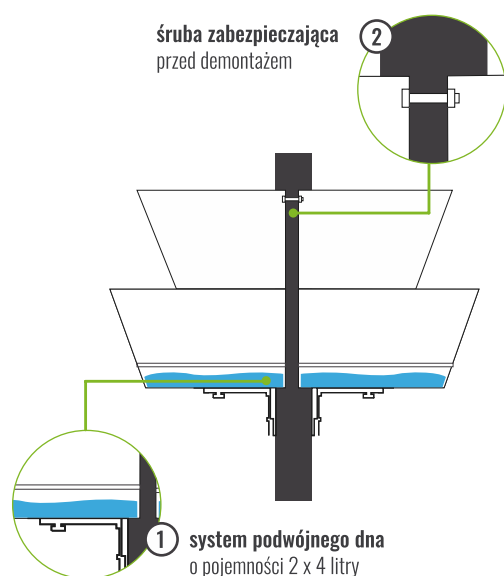
mocowanie dolne **C** (90 - 120 mm)

Uszczelka	4 m
Mocowanie	1 kpl.
Śruba 10 x 70	4 szt.
Śruba motylkowa 8 x 20	4 szt.

mocowanie dolne **D** (powyżej 120 mm)

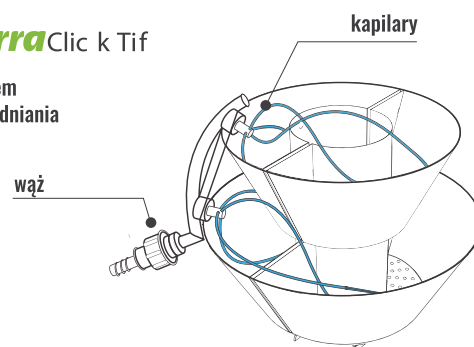
Uszczelka	4 m
Mocowanie	1 kpl.
Śruba 10 x 90	4 szt.
Śruba motylkowa 8 x 20	4 szt.

## akcesoria dodatkowe



## TerraClic k Tif

## System nawadniania



ilość linii w systemie  
rodzaj złącza / przyłącza  
przepływ nominalny kroplowników  
ciśnienie robocze  
ciśnienie otwarcia antykapacza  
ciśnienie zamknięcia antykapacza  
rodzaj węża

- ▶ 2 piony x 4 kapilary
- ▶ PP
- ▶ 2 - 4 l/h
- ▶ 0,5 - 4 atm
- ▶ 0,4 atm
- ▶ 0,2 atm
- ▶ nowej generacji odporny na substancje chemiczne i zakwaszenie



# KARTA GWARANCYJNA

**W600/2**  
KONSTRUKCJA  
WISZĄCA

DANE  
IDENTYFIKACYJNE

<b>Producent</b>	Terra Group
<b>Marka</b>	Kaskadowa Wieża Kwiatowa
<b>Materiał</b>	Stal ocynkowana ogniowo
<b>Okres gwarancyjny</b>	24 miesiące od daty zakupu

- Terra Group, z siedzibą przy ulicy Generała Józefa Sowińskiego 42A, 65-419 Zielona Góra
- NIP: 9280004801, REGON: 970760439
- tel. 68 455 62 69, info@terra-pl.eu

TECHNOLOGIA  
WYKONANIA

- Konstrukcja z pierścieni stalowych
- Pierścienie cięte laserowo
- Spawanie w technologii MAG/TIG
- Cynkowanie ogniowe zgodnie z normą (np. PN-EN ISO 1461)
- Malowanie proszkowe – system DUPLEX (cynk + powłoka proszkowa)

OKRES  
GWARANCJI

- 10 lat powłoka cynkowa
- 2 lata na trwałość powłoki malarskiej
- 2 lata na konstrukcję i spoiny

ZAKRES  
GWARANCJI

- Korozję perforacyjną stali
- Wady materiałowe
- Wady produkcyjne (cięcie, spoiny MAG/TIG)
- Odspajanie powłoki proszkowej
- Pękanie spoin

WYŁĄCZENIA  
ODPOWIEDZIALNOŚCI

- Gwarancja nie obejmuje np.:
- Uszkodzeń mechanicznych (uderzenia, wandalizm)
  - Zarysowań powłoki
  - Samodzielnych napraw / przeróbek
  - Montażu niezgodnego z instrukcją
  - Uszkodzeń wynikających z niewłaściwego użytkowania
  - Naturalnego starzenia powłoki (matowienie, utrata połysku)

WARUNKI  
UTRZYMANIA  
GWARANCJI

- Regularnego czyszczenia (np. 1–2 razy w roku)
- Usuwania zalegającej ziemi / nawozów
- Nieuszkodzania powłoki
- Zabezpieczenia miejsc przecięcia powłoki

PROCEDURA  
REKLAMACYJNA

- Sposób zgłoszenia (e-mail info@terra-pl.eu / formularz)
- Termin rozpatrzenia (np. 14 dni)
- Wymagane dokumenty (dowód zakupu, zdjęcia)
- Informację czy produkt podlega naprawie czy wymianie.

FORMA  
REALIZACJI  
GWARANCJI

- Naprawić produkt
- Wymienić element
- Wymienić cały produkt
- Zwrócić równowartość (jeśli naprawa niemożliwa)

Data zakupu: .....

Podpis sprzedawcy: .....

Copyright © 2018 Terra. All rights reserved.

**Terra**<sup>®</sup>  
Group

ul. Gen. Józefa Sowińskiego 42a  
65-419 Zielona Góra

T: +48 68 455 62 69  
F.: +48 68 414 54 25

E: info@terra-pl.eu  
www.terragroup-eu.com

