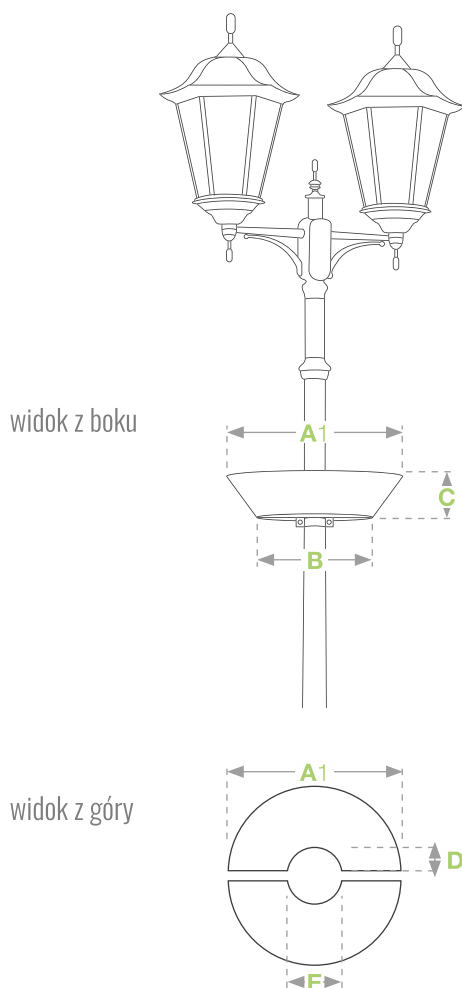


W600/1

konstrukcja wisząca


informacje techniczne



! UWAGA NA PODRÓBK! !

Jakości i bezpieczeństwa nie da się skopiować.
Tylko oryginalne produkty sygnowane marką Terra® gwarantują najwyższą jakość, bezpieczeństwo oraz staranność wykonania.

 **Wyprodukowane w Polsce**
 **Gwarancja na 24 miesiące**

A1	średnica górna	▶	650 mm
B	średnica dolna	▶	400 mm
C	wysokość całkowita	▶	220 mm
D	promień zagłębienia na latarnię	▶	60 mm
E	średnica zagłębienia na latarnię	▶	120 mm
	ilość poziomów	▶	1
	objętość substratu	▶	2 x 19 litrów
	zasobnik na wodę	▶	2 x 4 litry
	waga przed obsadzeniem	▶	2 x 6 kg
	waga po obsadzeniu	▶	2 x 12-21 kg 
	szacunkowa ilość sadzonek	▶	2 x 5-7 sztuk

 wagauzależnionaodrodzajuiwilgotnościgleby.

? OPCJONALNIE - WKŁADKA UPRAWNA CULTURE TUB

Zapytajopiekunahandlowegooszczegóły

metoda produkcji

pierścienie cięte laserowo

pierścienie spawane w technologii MAG/TIG

wszystkie elementy cynkowane ogniowo

opcjonalnie

pierścienie malowane proszkowo po zewnętrznej stronie (system DUPLEX)

kolory



1. zielony 2. złoty 3. miedziany 4. czarny

System DUPLEX

Połączenie powłoki cynkowej oraz warstwy poliestrowej strukturalnej farby proszkowej gwarantuje wyjątkowo odporną powierzchnię ochronną, której trwałość można określić jako podwojony iloczyn sumy obu tych powłok.

bezpieczeństwo

gumowe uszczelki na każdym pierścieniu

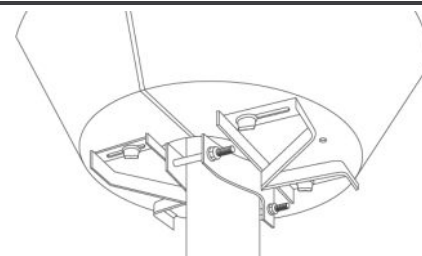
brak ostrych krawędzi

duża waga i stabilność

duża odporność na akty wandalizmu

możliwość przymocowania do podłoża

System montażowy

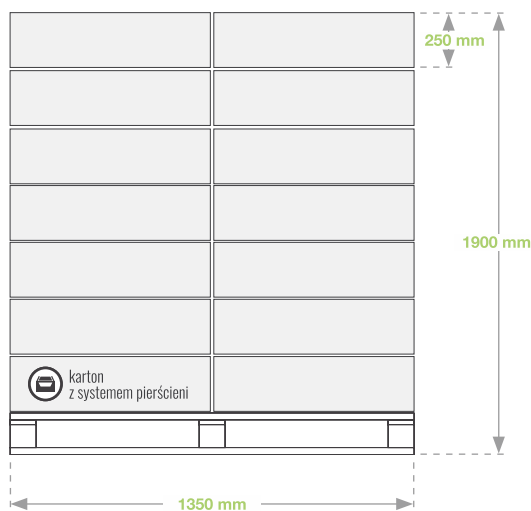


W600/1

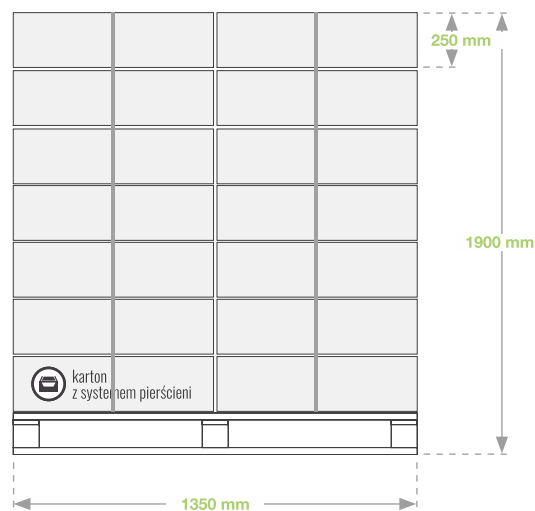
konstrukcja wisząca

transport

widok z boku



widok z przodu


 ZESTAW PAKOWANY W KARTON

 MAKSYMALNIE 28 ZESTAWÓW NA PALECIE PRZEMYSŁOWEJ

zawartość zestawu

mocowanie dolne **A** (poniżej 59 mm)
B (60 - 89 mm)

Uszczelka	2 m
Mocowanie	1 kpl.
Śruba 10 x 50	4 szt.
Śruba motylkowa 8 x 20	4 szt.

mocowanie dolne **C** (90 - 120 mm)

Uszczelka	2 m
Mocowanie	1 kpl.
Śruba 10 x 70	4 szt.
Śruba motylkowa 8 x 20	4 szt.

mocowanie dolne **D** (powyżej 120 mm)

Uszczelka	2 m
Mocowanie	1 kpl.
Śruba 10 x 90	4 szt.
Śruba motylkowa 8 x 20	4 szt.

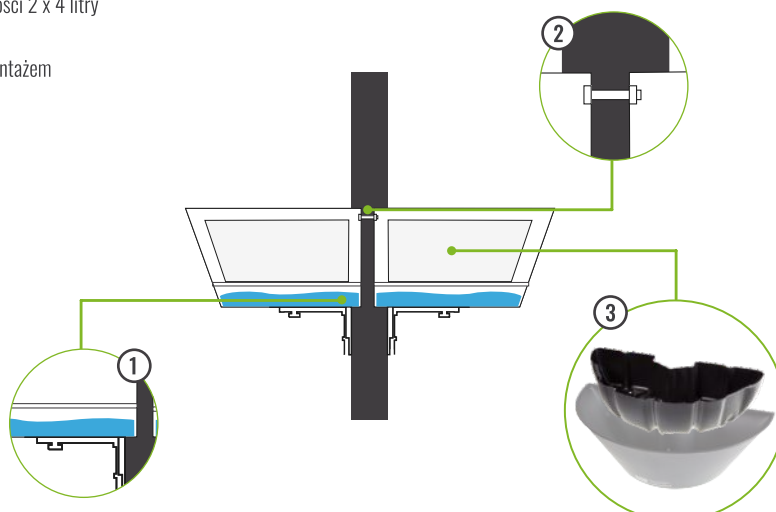
akcesoria dodatkowe

1 system podwójnego dna o pojemności 2 x 4 litry

2 śruba zabezpieczająca przed demontażem

3 Culture Tub wkładka uprawna

To lekki, mobilny pojemnik na materiał roślinny, dzięki któremu można zmienić ukwiecenie bez demontażu dekoracji – szybko i bez skomplikowanych prac.



KARTA GWARANCYJNA

W600/1
KONSTRUKCJA
WISZĄCA

DANE
IDENTYFIKACYJNE

Producent	Terra Group
Marka	Kaskadowa Wieża Kwiatowa
Materiał	Stal ocynkowana ogniowo
Okres gwarancyjny	24 miesiące od daty zakupu

- Terra Group, z siedzibą przy ulicy Generała Józefa Sowińskiego 42A, 65-419 Zielona Góra
- NIP: 9280004801, REGON: 970760439
- tel. 68 455 62 69, info@terra-pl.eu

TECHNOLOGIA
WYKONANIA

- Konstrukcja z pierścieni stalowych
- Pierścienie cięte laserowo
- Spawanie w technologii MAG/TIG
- Cynkowanie ogniowe zgodnie z normą (np. PN-EN ISO 1461)
- Malowanie proszkowe – system DUPLEX (cynk + powłoka proszkowa)

OKRES
GWARANCJI

- 10 lat powłoka cynkowa
- 2 lata na trwałość powłoki malarskiej
- 2 lata na konstrukcję i spoiny

ZAKRES
GWARANCJI

- Korozję perforacyjną stali
- Wady materiałowe
- Wady produkcyjne (cięcia, spoiny MAG/TIG)
- Odsparzanie powłoki proszkowej
- Pęknięcie spoin

WYŁĄCZENIA
ODPOWIEDZIALNOŚCI

- Gwarancja nie obejmuje np.:
- Uszkodzeń mechanicznych (uderzenia, wandalizm)
 - Zarysowań powłoki
 - Samodzielnych napraw / przeróbek
 - Montażu niezgodnego z instrukcją
 - Uszkodzeń wynikających z niewłaściwego użytkowania
 - Naturalnego starzenia powłoki (matowienie, utrata połysku)

WARUNKI
UTRZYMANIA
GWARANCJI

- Regularnego czyszczenia (np. 1–2 razy w roku)
- Usuwania zalegającej ziemi / nawozów
- Nieuszkodzania powłoki
- Zabezpieczenia miejsc przecięcia powłoki

PROCEDURA
REKLAMACYJNA

- Sposób zgłoszenia (e-mail info@terra-pl.eu / formularz)
- Termin rozpatrzenia (np. 14 dni)
- Wymagane dokumenty (dowód zakupu, zdjęcia)
- Informację czy produkt podlega naprawie czy wymianie.

FORMA
REALIZACJI
GWARANCJI

- Naprawić produkt
- Wymienić element
- Wymienić cały produkt
- Zwrócić równowartość (jeśli naprawa niemożliwa)

Data zakupu:

Podpis sprzedawcy:

Copyright © 2018 Terra. All rights reserved.

Terra[®]
Group

ul. Gen. Józefa Sowińskiego 42a
65-419 Zielona Góra

T: +48 68 455 62 69
F.: +48 68 414 54 25

E: info@terra-pl.eu
www.terragroup-eu.com

