



# Kolekcja Urbana

## Informator miejski Urbana L

**Terra Group**  
Wrocławska 17 b  
65-427 Zielona Góra  
PL 928 000 48 01

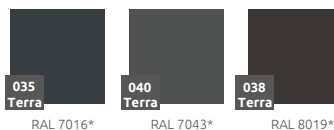
T. +48 68 455 62 69  
F. +48 68 414 54 25  
in fo@terra-pl.eu  
ww w.terra-pl.eu



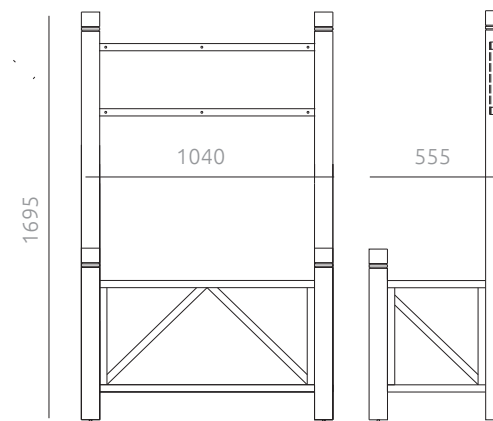
Informator miejski oparty na solidnej, stalowej konstrukcji. To element kolekcji, który pozwala przekazać niezbędne dla turystów i gości treści: plan okolicy, powitanie czy rozkład jazdy komunikacji publicznej. Pojemnik kompatybilny z małą donicą, co pozwala na dodatkowe wprowadzenie żywej roślinności.

więcej na: [www.terracity.pl](http://www.terracity.pl)

### KOLOR BAZOWY (wykończenie: mat)



\*zbliżony odpowiednik z palety RAL



### POJEMNOŚĆ

176l

### MATERIAŁ / INFORMACJE

stal ocynkowana ogniowo

malowanie proszkowe RAL

docieplenie syrodurem

regulowana wysokość

wzmacniane dno

różnorodność struktur wykończenia koloru

### MODEL

Informator Urbana L

### KOD

TC 001 402

### WYMIARY (mm)

1695 x 1040 x 555

### DOBRCZE WIEDZIEĆ, ŻE...



WODOODPORNE



ODPORNE  
NA  
USZKODZENIA  
MECHANICZNE



ODPORNE  
NA  
ZMIENNE  
WARUNKI  
ATMOSFERYCZNE



SZEROKA  
GAMA  
KOLORÓW



CIĘŻKE  
ORAZ  
STABILNE