



KOLEKCJE MEBLI MIEJSKICH
URBANA



URBANA

Meble dla miejskiej dżungli

Klasyczne rozwiązania w miejskiej skali. Kolekcja Urbana to linia modułowych elementów dla przestrzeni publicznych. Ławka, donica, barierka, czy też stojak rowerowy mogą być eksponowane samodzielnie, stworzyć spójną kompozycję dzielącą przestrzeń lub będącą jej głównym akcentem. Wysoka masa własna oznacza brak konieczności kotwienia mebli w podłoże i natychmiastowy efekt bez prac budowlanych. Stal, wykorzystana w toku produkcji kolekcji Urbana gwarantuje, że dekoracje oprą się działaniom czynników atmosferycznych, a także aktom wandalizmu. To solidne, estetyczne i funkcjonalne rozwiązanie na całe dekady.



AOK
Gesundheitszentrum

AOK REGION

Einfahrt
Verbot



SIGMARINGEN

RATHAUS



KNAEPPLE
www.knaepple.de
sauber. schnell.

Donica miejska Urbana L

Mała donica kwiatowa wykonana ze stali. Model o pojemności niemal 200 litrów pozwala na wprowadzenie do okolicy znacznej ilości roślin, i to nawet w miejscach bez naturalnie występującego podłoża. Solidny pojemnik może być łączony z innymi elementami kolekcji.

Właściwości



kompatybilne
z całą kolekcją



malowanie
proszkowe RAL



stelaż -
stal ocynkowana
ogniowo



ścianki -
stal ocynkowana



wzmacniane
dno



ciężkie
oraz
stabilne



docieplenie
styropianem



regulowana
wysokość



gwarancja
24 miesiące

Model	Kod	Wymiary [mm]	Pojemność
Donica miejska Urbana L	TC 001 101	w 1040 × h 700 × d 555	176 l



1 - zieleń



2 - złoto



3 - miedź



4 - czerń

Kolory antyczne



Model personalizowany
(dowolny wymiar donicy - wg Twoich potrzeb)

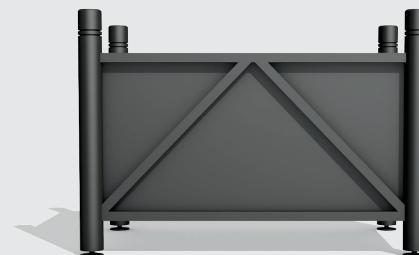
O kolory niestandardowe zapytaj Opiekuna Klienta

Donica miejska Urbana L

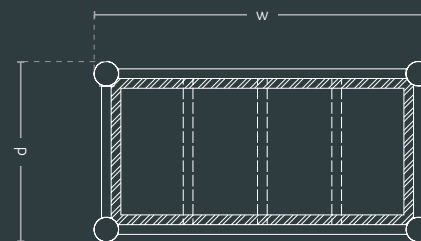
w 1040 × h 700 × d 555 mm



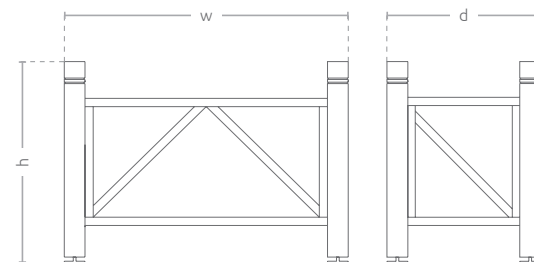
widok z przodu



rzut



widoki



Donica miejska Urbana XL

Duża donica wykonana ze stali. Największy model o pojemności niemal 700 litrów pozwala na wprowadzenie do okolicy maksymalnie dużej ilości roślin, i to nawet w miejscach bez naturalnie występującego podłoża. Solidny pojemnik może być łączony z innymi elementami kolekcji.

OPCJONALNIE:



uchwyty stabilizujące do drzewa

Właściwości



kompatybilne z całą kolekcją



malowanie proszkowe RAL



stelaż - stal ocynkowana ogniowo



ścianki - stal ocynkowana



wzmacniane dno



ciężkie oraz stabilne



docieplenie styropianem



regulowana wysokość



gwarancja 24 miesiące

Model	Kod	Wymiary [mm]	Pojemność
Donica miejska Urbana XL	TC 001 102	w 1040 x h 1145 x d 1040	684 l



1 - zieleń



2 - złoto



3 - miedź



4 - czerń

Kolory antyczne



Model personalizowany (dowolny wymiar donicy - wg Twoich potrzeb)

O kolory niestandardowe zapytaj Opiekuna Klienta

Donica miejska Urbana XL

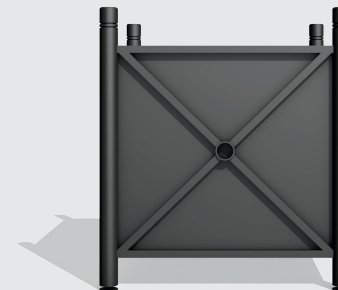
w 1040 x h 1145 x d 1040 mm



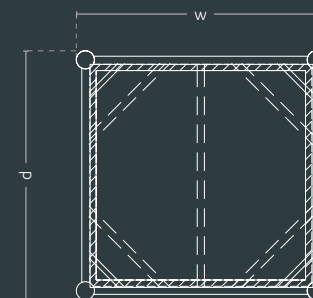
Wybierz kolor niezmienny przez całe dekady

Malowanie proszkowe gwarantuje, że pierwotny kolor donicy nie ulegnie zmianie pod wpływem czynników atmosferycznych przez długie lata

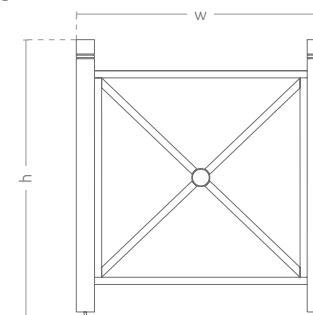
widok z przodu



rzut



widok z boku



Stojak rowerowy Urbana L

Stalowy stojak na rowery dostosowany do donicy L. Odpowiada coraz bardziej popularnemu nurtowi poruszania się rowerem. Dodatkową funkcją konstrukcji może być informator z mapą. Stalowe przęśła to gwarancja bezpiecznego przechowywania pojazdów i odporności na uszkodzenia mechaniczne.

Właściwości



kompatybilne
z całą kolekcją



malowanie
proszkowe RAL



stelaż -
stal ocynkowana
ogniowo



ścianki -
stal ocynkowana



wzmacniane
dno



ciężkie
oraz
stabilne



docieplenie
styropianem



regulowana
wysokość



gwarancja
24 miesiące

Model	Kod	Wymiary [mm]	Pojemność
Stojak rowerowy Urbana L	TC 001 502	w 1040 × hc 1695 × h 700 × d 855	176 l



1 - zieleń



2 - złoto



3 - miedź



4 - czerń

Kolory antyczne



Model personalizowany
(dowolny wymiar donicy - wg Twoich potrzeb)

O kolory niestandardowe zapytaj Opiekuna Klienta

Stojak rowerowy Urbana L

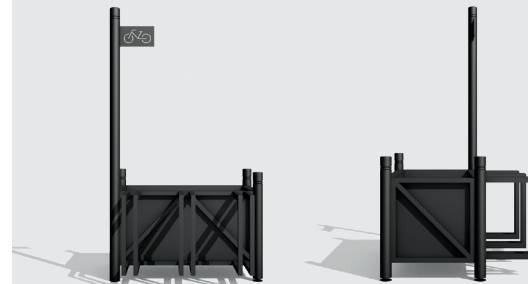
w 1040 x hc 1695 x h 700 x d 855 mm

Samodzielna dekoracja lub element większej kompozycji ●

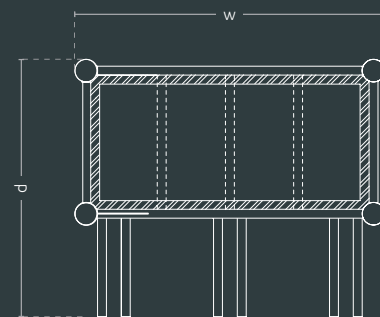


Solidny i ciężki stojak może być samodzielną dekoracją i nie wymaga dodatkowego montażu ani wkopywania.

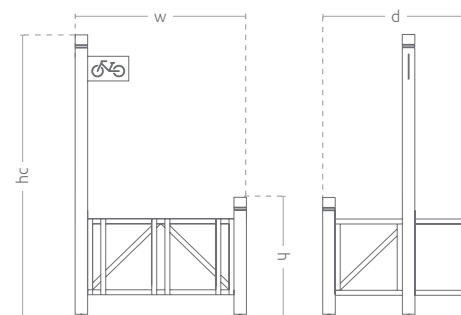
widoki



rzut



widoki



Stojak rowerowy Urbana XL

Stalowy stojak na rowery kompatybilny z donicą XL. To odpowiedź na coraz popularniejszy trend poruszania się na „dwóch kółkach”. Dla dodatkowej funkcjonalności może on być uzupełniony o informator z mapą. Stalowe przęśła gwarantują bezpieczne przechowywanie pojazdów i odporność na wszelkie uszkodzenia.

OPCJONALNIE:



uchwyty stabilizujące do drzewa

Właściwości



kompatybilne z całą kolekcją



malowanie proszkowe RAL



stelaż - stal ocynkowana ogniowo



ścianki - stal ocynkowana



wzmacniane dno



ciężkie oraz stabilne



docieplenie styropianem



regulowana wysokość



gwarancja 24 miesiące

Model	Kod	Wymiary [mm]	Pojemność
Stojak rowerowy Urbana XL	TC 001 501	w 1040 x hc 1695 x h 1145 x d 1340	684 l



1 - zieleń



2 - złoto



3 - miedź



4 - czerń

Kolory antyczne



Model personalizowany (dowolny wymiar donicy - wg Twoich potrzeb)

O kolory niestandardowe zapytaj Opiekuna Klienta

Stojak rowerowy Urbana XL

w 1040 × hc 1695 × h 1145 × d 1340 mm



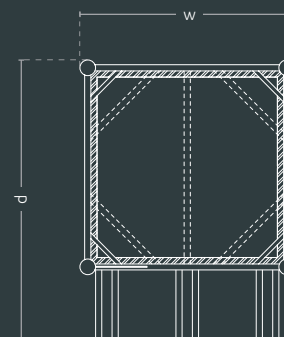
● Bezpieczne przechowywanie rowerów

● Uchwyty dla kół wykonano z ciężkiej, stabilnej stali, co pozwala zmniejszyć ryzyko kradzieży bądź ich uszkodzenia

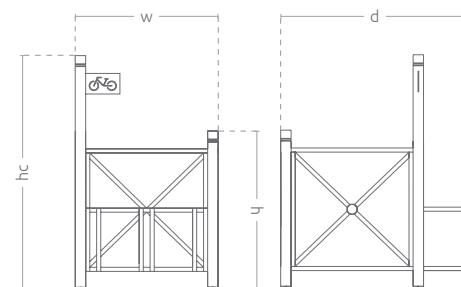
widok



rzut



widoki



Informator miejski Urbana L

Informator miejski oparty na solidnej, stalowej konstrukcji. To element kolekcji, który pozwala przekazać niezbędne dla turystów i gości treści: plan okolicy, powitanie czy rozkład jazdy komunikacji publicznej. Kompatybilny z donicą L, co pozwala na dodatkowe wprowadzenie żywej roślinności.

Właściwości



kompatybilne
z całą kolekcją



malowanie
proszkowe RAL



stelaż -
stal ocynkowana
ogniowo



ścianki -
stal ocynkowana



wzmacniane
dno



ciężkie
oraz
stabilne



docieplenie
styropianem



regulowana
wysokość



gwarancja
24 miesiące

Model	Kod	Wymiary [mm]	Pojemność
Informator miejski Urbana L	TC 001 402	w 1040 × hc 1695 × h 700 × d 550	176 l



1 - zieleń



2 - złoto



3 - miedź



4 - czerń

Kolory antyczne



Model personalizowany
(dowolny wymiar donicy - wg Twoich potrzeb)

O kolory niestandardowe zapytaj Opiekuna Klienta

w 1040 x hc 1695 x h 700 x d 550 mm

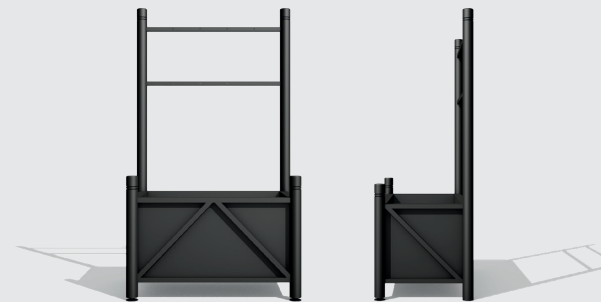
Dodaj graficzne elementy informatora



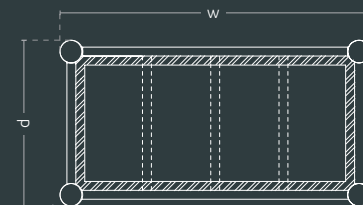
Miejsce dla tablicy informacyjnej
ułatwia wprowadzenie spójnej identyfikacji wizualnej okolicy



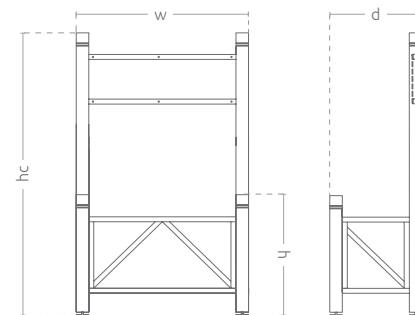
widok



rzut



widoki



Informator miejski Urbana XL

Informator miejski oparty na solidnej, stalowej konstrukcji. To element kolekcji, który pozwala przekazać niezbędne dla turystów i gości treści: plan okolicy, powitanie czy rozkład jazdy komunikacji publicznej. Kompatybilny z donicą XL, co pozwala na dodatkowe wprowadzenie żywej roślinności.

OPCJONALNIE:



uchwyty stabilizujące do drzewa

Właściwości



kompatybilne z całą kolekcją



malowanie proszkowe RAL



stelaż - stal ocynkowana ogniowo



ścianki - stal ocynkowana



wzmacniane dno



ciężkie oraz stabilne



docieplenie styropianem



regulowana wysokość



gwarancja 24 miesiące

Model	Kod	Wymiary [mm]	Pojemność
Informator miejski Urbana XL	TC 001 401	w 1040 × hc 1695 × h 1145 × d 1040	684 l



1 - zieleń



2 - złoto



3 - miedź



4 - czerń

Kolory antyczne



Model personalizowany (dowolny wymiar donicy - wg Twoich potrzeb)

O kolory niestandardowe zapytaj Opiekuna Klienta

w 1040 × hc 1695 × h 1145 × d 1040 mm

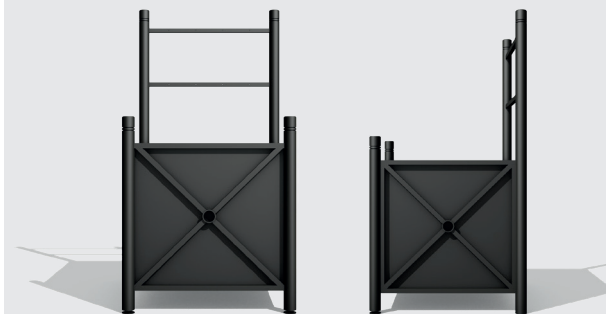


Dodaj graficzne elementy informatora

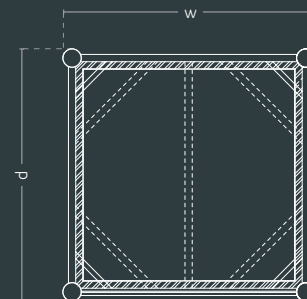
Miejsce do nasadzenia naprawdę dużych roślin

Uchwyty stabilizujące dla drzew i większych roślin ozdobnych pozwalają na sprawne wprowadzenie ich do otoczenia

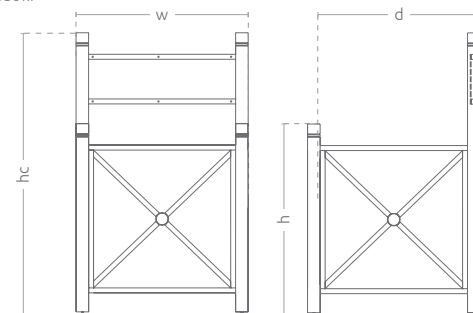
widok



rzut



widoki





CAMPO
SANZOLO
PARROCCHIA
S. PIETRO

CAMPO
SANZOLO



Donica miejska Urbana 1/4

Stalowa donica kwiatowa o kształcie 1/4 koła. Model pozwala na stworzenie różnorodnych kompozycji, również w narożnikach, a także na planie koła. Umożliwia wprowadzenie do okolicy znacznej ilości roślin. Solidny pojemnik może być łączony z innymi elementami kolekcji.

Właściwości



malowanie
proszkowe RAL



stelaż -
stal ocynkowana
ogniowo



ścianki -
stal ocynkowana



wzmacniane
dno



ciężkie
oraz
stabilne



docieplenie
styropianem



regulowana
wysokość



gwarancja
24 miesiące

Model	Kod	Wymiary [mm]	Pojemność
Donica miejska Urbana 1/4	TC 001 103	wo 1180 × hc 700 × wi 830 × h 590 × d 410	176 l



1 - zieleń



2 - złoto



3 - miedź



4 - czerń

Kolory antyczne



Model personalizowany
(dowolny wymiar donicy - wg Twoich potrzeb)

O kolory niestandardowe zapytaj Opiekuna Klienta

w 1040 × hc 1695 × h 1145 × d 1040 mm



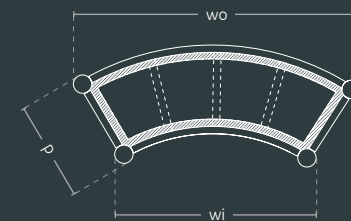
Zestaw donic ¼

Zabezpiecz rośliny przed przemarznięciem. Donica ocieplona styrodurem - warstwą izolacji, która zapewni odpowiednie warunki dla roślin

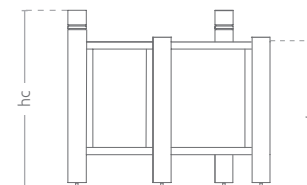
widok



rzut



widok z boku



Ławka miejska Urbana L

Ławka miejska oparta na stalowych elementach, z siedziskiem z syntetycznego drewna. Stalowe, cynkowane ogniowo nogi to stylowy wygląd, jak i odporność na akty wandalizmu. Solidne siedzisko jest gwarancją komfortowego wypoczynku.

Właściwości



kompatybilne
z całą kolekcją



malowanie
proszkowe RAL



stelaż -
stal ocynkowana
ogniowo



mocowana do
podłoża



siedzisko ławki
z deski
kompozytowej



gwarancja
24 miesiące

Model	Kod	Wymiary [mm]
Ławka miejska Urbana L	TC 001 302	w 1800 × h 450 × ds 430



1 - zieleń



2 - złoto



3 - miedź



4 - czerń

Kolory antyczne



Model personalizowany
(dowolny wymiar donicy - wg Twoich potrzeb)

O kolory niestandardowe zapytaj Opiekuna Klienta

Ławka miejska Urbana L

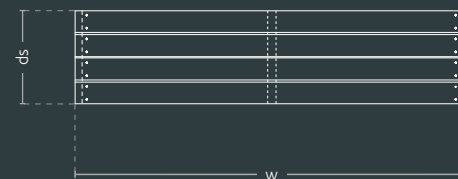
w 1800 x h 450 x ds 430 mm



widok z przodu



rzut



widok z boku



Ławka miejska Urbana XL

Ławka miejska z oparciem. Stalowe, cynkowane ogniwo nogi to stylowy wygląd, jak i odporność na akty wandalizmu. Solidne siedzisko z syntetycznego drewna jest gwarancją komfortowego wypoczynku.

Właściwości



kompatybilne
z całą kolekcją



malowanie
proszkowe RAL



stelaż -
stal ocynkowana
ogniwo



mocowana do
podłoża



siedzisko ławki
z deski
kompozytowej



gwarancja
24 miesiące

Model	Kod	Wymiary [mm]
Ławka miejska Urbana XL	TC 001 301	w 1800 × h 945 × d 550 × hs 450 × ds 390



1 - zieleń



2 - złoto



3 - miedź



4 - czerń

Kolory antyczne



Model personalizowany
(dowolny wymiar donicy - wg Twoich potrzeb)

O kolory niestandardowe zapytaj Opiekuna Klienta

Ławka miejska Urbana XL

w 1800 x h 945 x d 550 x hs 450 x ds 390 mm

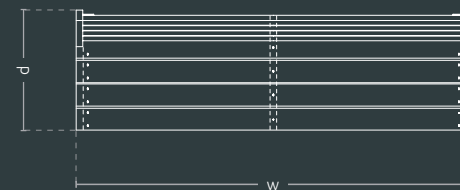
Materiał szczepki - deska kompozytowa

Kompatybilna z całą kolekcją Urbana

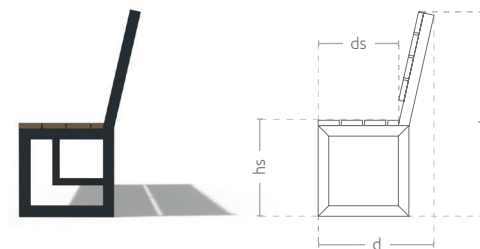
widok z przodu



rzut



widok z boku



Barierka Urbana L

W pełni funkcjonalna, kompatybilna z pozostałymi meblami miejskimi z kolekcji Urbana, duża barierka. Wykonana ze stali cynkowanej ogniowo, jest bardzo trwała, odporna na akty wandalizmu i zmienne warunki pogodowe. Może być częścią większej kompozycji, pełniąc funkcje ogrodzenia, dekoracji czy elementu łączącego donice. Barierka nie może stanowić samodzielnego elementu bez donicy czy ławki.

Właściwości



kompatybilne
z całą kolekcją



malowanie
proszkowe RAL



stelaż -
stal ocynkowana
ogniowo



gwarancja
24 miesiące

Model	Kod	Wymiary [mm]
Barierka Urbana L	TC 001 201	w 1400 × h 1145 × d 72



1 - zieleń



2 - złoto



3 - miedź



4 - czerń

Kolory antyczne

O kolory niestandardowe zapytaj Opiekuna Klienta



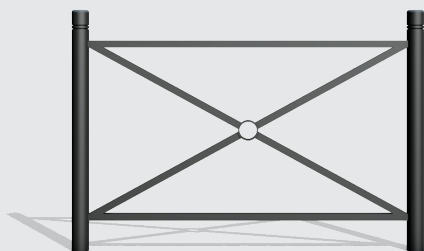
Model personalizowany
(dowolny wymiar donicy - wg Twoich potrzeb)

Barierka Urbana L

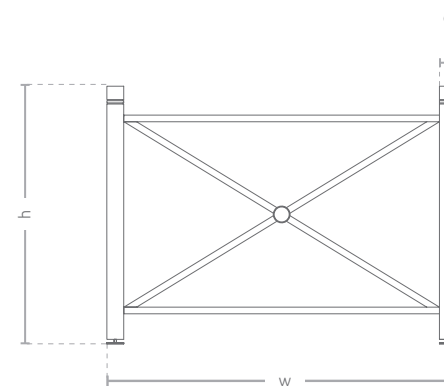
w 1400 × h 1145 × d 72 mm



widok z przodu



widok z przodu



Barierka Urbana XL

W pełni funkcjonalna, kompatybilna z pozostałymi meblami miejskimi z kolekcji Urbana, duża barierka. Wykonana ze stali cynkowanej ogniowo, jest bardzo trwała, odporna na akty wandalizmu i zmienne warunki pogodowe. Może być częścią większej kompozycji, pełniąc funkcje ogrodzenia, dekoracji czy elementu łączącego donice. Barierka nie może stanowić samodzielnego elementu bez donicy czy ławki.

Właściwości



kompatybilne
z całą kolekcją



malowanie
proszkowe RAL



stelaż -
stal ocynkowana
ogniowo



gwarancja
24 miesiące

Model	Kod	Wymiary [mm]
Barierka Urbana XL	TC 001 202	w 2800 × h 1145 × d 72



1 - zieleń



2 - złoto



3 - miedź



4 - czerń

Kolory antyczne

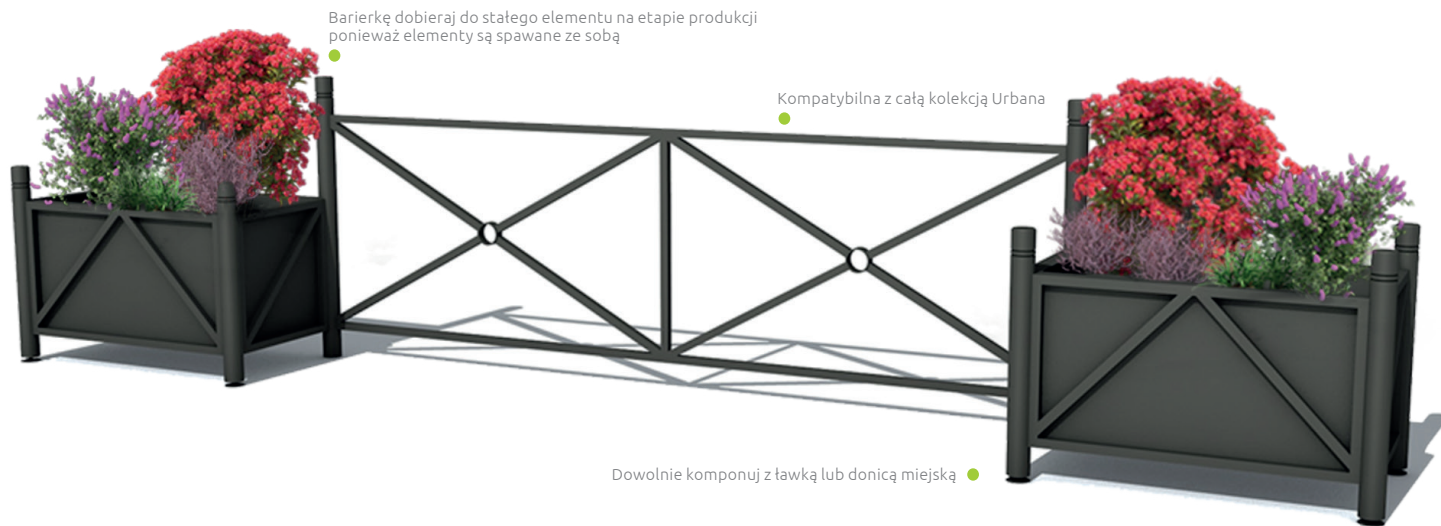
O kolory niestandardowe zapytaj Opiekuna Klienta



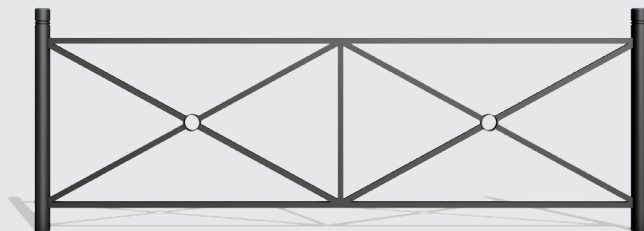
Model personalizowany
(dowolny wymiar donicy - wg Twoich potrzeb)

Barierka Urbana XL

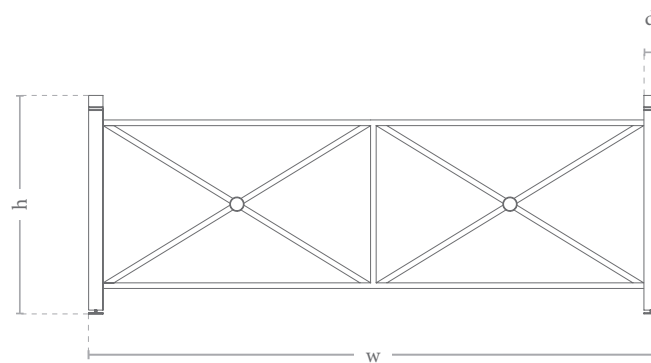
w 2800 × h 1145 × d 72 mm



widok z przodu



widok z przodu

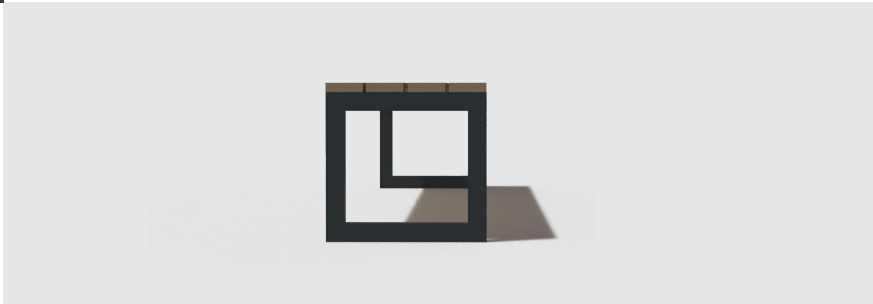
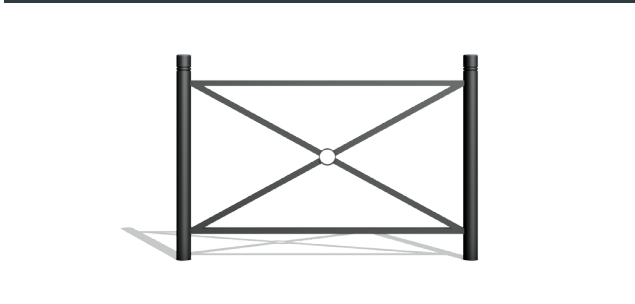




łącz dowolnie

+

**SKOMPONUJ
WŁASNY
ZESTAW**



najciekawsze możliwości

dlugość zestawu ok. 5300 mm / szerokość zestawu 1040 mm



kolekcja

długość zestawu ok. 2300 mm / szerokość zestawu 1470 mm

Stojak rowerowy L



Donica miejska Urbana XL



Ławka miejska Urbana L

dlugość zestawu ok. 5180 mm / szerokość zestawu 1040 mm



Donica miejska Urbana L

Barierka Urbana XL

Stojak rowerowy XL

kolekcja





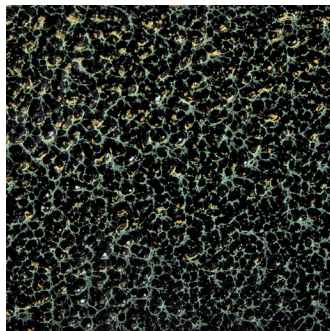




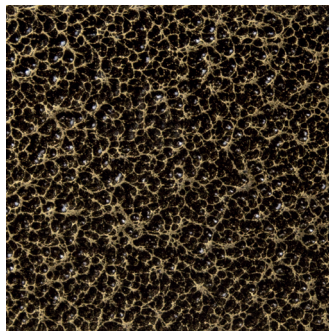
Dostępne kolory

Kolory antyczne

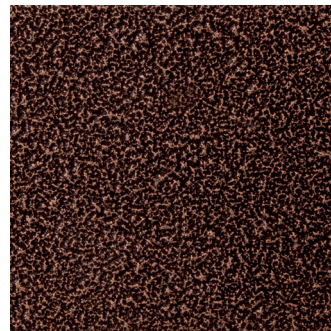
O kolory niestandardowe zapytaj Opiekuna Klienta



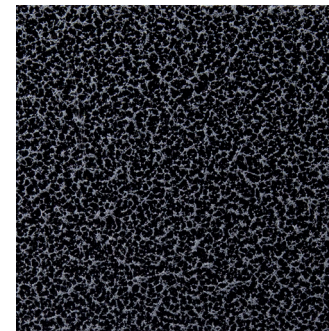
1 - ZIELONY



2 - ŻŁOTO



3 - MIEDŹ



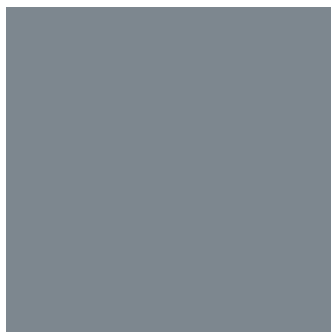
4 - CZERNI

KOLORY

Kolory RAL

O kolory niestandardowe zapytaj Opiekuna Klienta

PALETA KOLORÓW NASYCONYCH



RAL 7001*
Silver Grey



RAL 1004
Golden Yellow



RAL 2000
Yellow Orange

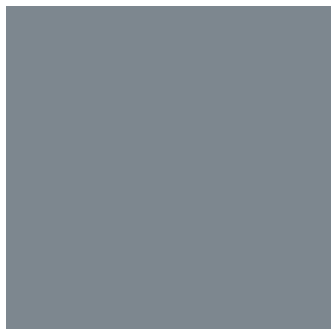


RAL 4006
Traffic Purple

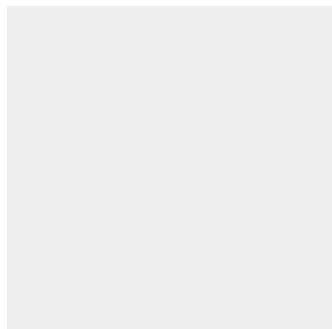


RAL 5012
Light Blue

PALETA KOLORÓW NIENASYCONYCH



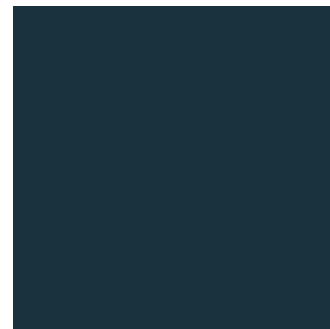
RAL 7001*
Silver Grey



RAL 9016
Traffic White



RAL 6034
Pastel Turquoise



RAL 5008
Gray Blue



RAL 1015
Light Ivory

*RAL 7001 - Stały kolor stelaża z nóżkami i pierwszego pierścienia/szczelba

KONTAKT

Bardzo chętnie udzielimy odpowiedzi na każde pytanie.

T: +48 68 455 62 69

E: info@terra-pl.eu

Terra Group
Sowińskiego 42A
65-419 Zielona Góra

www.terracity.pl

Kolekcja mebli miejskich





TerraCity - marka z grupy Terra

Terra Group

*Razem stworzymy
piękniejsze jutro!*

ul. Gen. Józefa Sowińskiego 42a
65-419 Zielona Góra

T: +48 68 455 62 69
F.: +48 68 414 54 25

E: info@terra-pl.eu

www.terracity.pl