

Terra[®] Easter

Nowości



Terra Easter by Terra Group

Terra[®]
Group



JAJKO 3D

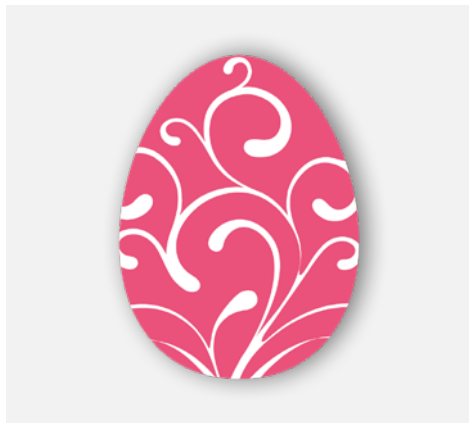
TERRA EASTER

NOWOŚCI



Bajecznie kolorowe pisanki miejskie w wersji 2D lub przestrzennej przyniosą radość i przypomną o nadchodzących świętach. Banalnie łatwy montaż i wysoka odporność na uszkodzenia sprawiają, że nie musisz obchodzić się z nimi „jak z jajkiem”!

Terra *Easter*



JAJKO 2D
z dowolnym
nadrukiem
4-9



JAJKO 3D
z dowolnym
nadrukiem
16-21



JAJKO 2D
z wyciętym napisem
„Wesołych Świąt”
10-15



DEKORACJE
z kartonu
22

JAJKO 2D

z dowolnym nadrukiem

Jajo 2D wykonane z lekkiego, trwałego i estetycznego materiału PCV o grubości 8 mm, odpornego na warunki atmosferyczne, nadającego się do wewnątrz i na zewnątrz. Nadruk doskonale odwzorowuje kolory oraz ich nasycenie. Największą zaletą tego produktu jest nieograniczona paleta kolorów oraz mnogość wzorów do wyboru.

MODEL	WYMIARY (cm)	WAGA
JAJKO 2D 80	55 x 80 h	1,4 kg
JAJKO 2D 100	70 x 100 h	2,0 kg
JAJKO 2D 120	80 x 120 h	2,8 kg



MASZ WŁASNY POMYSŁ NA PISANKĘ?

Skontaktuj się z handlowcem i prześlij wzór. Grafik przygotuje wizualizację w ciągu 48 h.
Własny wzór nie wpływa na cenę.



1

2

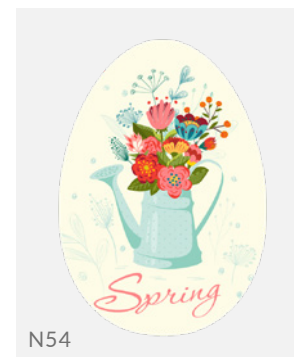
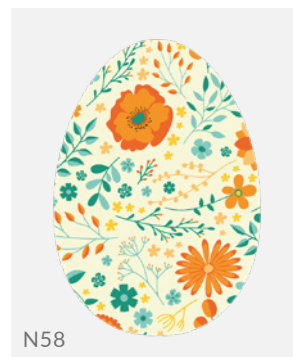
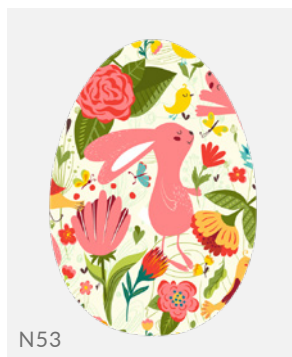
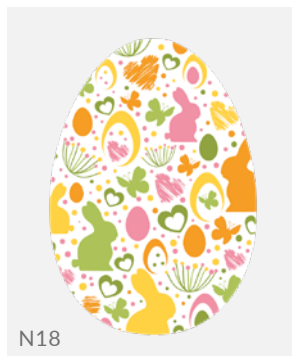
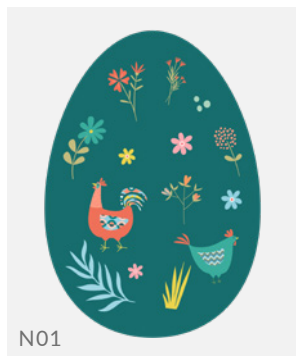
3

Wzory pisanek

Przykładowe drukowane wzory na płycie PCV

MOŻESZ WYBRAĆ DOWOLNY NADRUK. CO POWIESZ NA
LOGO FIRMY I ŻYCZENIA WIELKANOCNE?

Własny wzór nie wpływa na cenę



ZOBACZ NASZE WSZYSTKIE WZORY >



1

Rodzaje stojaków Jajek 2D

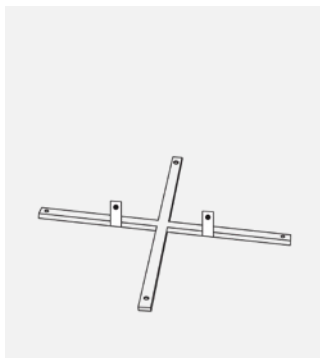


STOJAK „C”

Zastosowanie:
podłoże,
z możliwością
mocowania

Kompatybilność:
80, 100, 120

Kolor standardowy:
czarny



STOJAK KRZYŻAK

Zastosowanie:
podłoże,
z możliwością
mocowania

Kompatybilność:
80, 100, 120

Kolor standardowy:
czarny

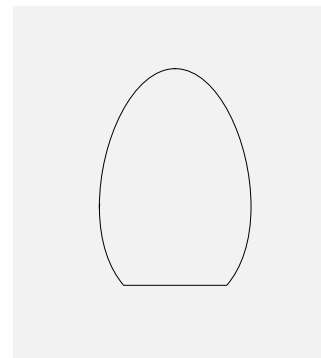


STOJAK „T”

Zastosowanie:
podłoże,
z możliwością
mocowania

Kompatybilność:
80, 100, 120

Kolor standardowy:
czarny



BEZ STOJAKA

Jajko ze ściętą
podstawą

Jajko samodzielnie stoi,
jest oparte o ścianę



1

1

JAJKO 2D

z wyciętym napisem
„Wesołych Świąt”

Jajo wykonane z lekkiego, trwałego i estetycznego materiału PCV o grubości 8 mm z wyciętym napisem „Wesołych Świąt”. Jajo jest odporne na warunki atmosferyczne, nadającego się do wewnątrz i na zewnątrz. Nadruk doskonale odwzorowuje kolory oraz ich nasycenie.

MODEL	WYMIARY (cm)	WAGA
JAJO 2D 60	40 x 60 h	1,1 kg
JAJO 2D 80	55 x 80 h	1,8 kg
JAJO 2D 100	70 x 100 h	3,8 kg
JAJO 2D 120	80 x 120 h	6,4 kg



JAJKO Z WŁASNYM POMYSŁEM NA NADRUK?

Skontaktuj się z handlowcem i prześlij wzór. Grafik przygotuje wizualizację w ciągu 48 h.
Własny wzór nie wpływa na cenę.



1. Jajko 2D 120 z wyciętym napisem, na stojaku C 11

Kolory pisanek

Przykładowe kolory nadruku na płytce PCV

MOŻESZ WYBRAĆ KOLOR NADRUKU,
A MOŻE LOGO FIRMY I ŻYCZENIA WIELKANOCNE?

Własny kolor nie wpływa na cenę





1. Jajko 2D 80 z wyciętym napisem / 2. Jajko 2D 80 ze ściętą podstawą 13

Rodzaje stojaków Jajek 2D

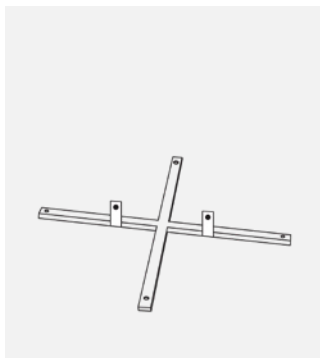


STOJAK „C”

Zastosowanie:
podłoże,
z możliwością
mocowania

Kompatybilność:
80, 100, 120

Kolor standardowy:
czarny



STOJAK KRZYŻAK

Zastosowanie:
podłoże,
z możliwością
mocowania

Kompatybilność:
80, 100, 120

Kolor standardowy:
czarny

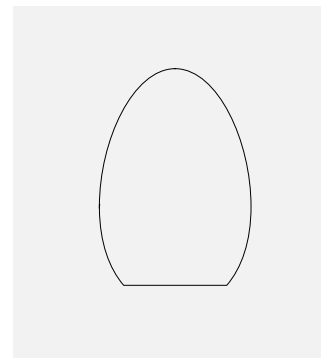


STOJAK „T”

Zastosowanie:
podłoże,
z możliwością
mocowania

Kompatybilność:
80, 100, 120

Kolor standardowy:
czarny



BEZ STOJAKA

Jajko ze ściętą
podstawą

Jajko samodzielnie stoi,
jest oparte o ścianę



JAJKO 3D

z dowolnym nadrukiem

Jajo 3D wykonane z lekkiego, trwałego i estetycznego materiału PCV o grubości 8 mm, odpornego na warunki atmosferyczne, nadającego się do wewnątrz i na zewnątrz. Nadruk doskonale odwzorowuje kolory oraz ich nasycenie. Największą zaletą tego produktu jest nieograniczona paleta kolorów, mnogość wzorów oraz przestrzenna forma.

MODEL	WYMIARY (cm)	WAGA
JAJO 3D 80	56 x 80 h	2,8 kg
JAJO 3D 100	70 x 100 h	4,0 kg
JAJO 3D 120	84 x 120 h	5,6 kg



JAJKO Z WŁASNYM POMYSŁEM NA NADRUK?

Skontaktuj się z handlowcem i prześlij wzór. Grafik przygotuje wizualizację w ciągu 48 h.
Własny wzór nie wpływa na cenę.



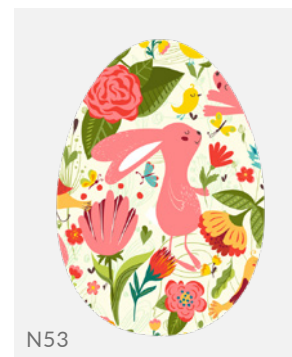
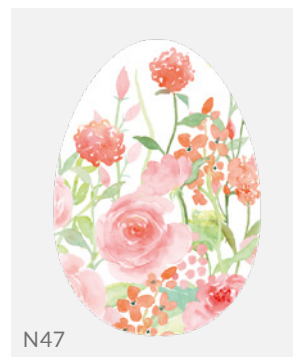
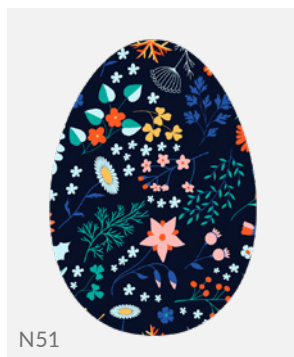
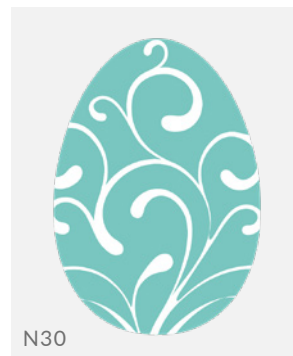
1. Jajko 3D 100, na stojaku C 17

Wzory pisanek

Przykładowe drukowane wzory na płycie PCV

MOŻESZ WYBRAĆ KOLOR NADDRUKU,
A MOŻE LOGO FIRMY I ŻYCZENIA WIELKANOCNE?

Własny wzór nie wpływa na cenę



ZOBACZ NASZE WSZYSTKIE WZORY >



1. Jajko 3D 120, na stojaku C 19

Rodzaje stojaków Jajek 3D

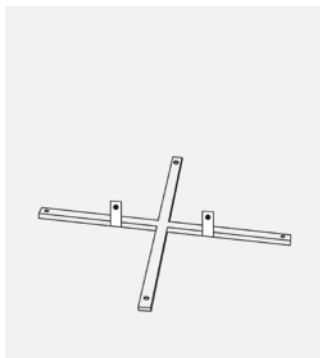


STOJAK „C”

Zastosowanie:
podłoże,
z możliwością
mocowania

Kompatybilność:
80, 100, 120

Kolor standardowy:
czarny

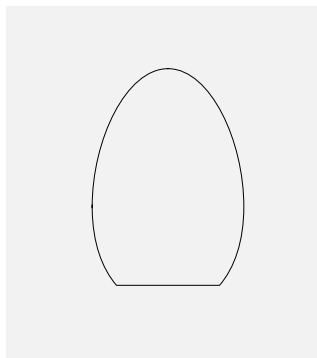


STOJAK KRZYŻAK

Zastosowanie:
podłoże,
z możliwością
mocowania

Kompatybilność:
80, 100, 120

Kolor standardowy:
czarny



BEZ STOJAKA

Jajko ze ściętą
podstawą

Jajko samodzielnie stoi,
jest oparte o ścianę



1. Jajko 3D 120 ścięte u podstawy 21

DEKORACJE

z kartonu

MOŻLIWOŚĆ WŁASNEGO NADDRUKU
Cena do ustalenia z handlowcem



Jajko 3D

MODEL	WYMIARY (cm)	WAGA
JAJO 3D 100	70 x 100 h	1,5 KG
JAJO 3D 150	105 x 150h	2,0 kg



Zająca 2D

MODEL	WYMIARY (cm)	WAGA
ZAJĄCE 2D	20 x 24 h	1,0 kg

Komplet 4 sztuk

KOLEKCJA DEKORACJI WIELKANOCNYCH

Terra[®] *Easter*

Terra[®] *Easter*

TerraEaster - marka z grupy Terra

www.terraeaster.com

Terra Group

Razem stworzymy
piękniejsze jutro!

ul. Gen. Józefa Sowińskiego 42a
65-419 Zielona Góra

T: +48 68 455 62 69
F.: +48 68 414 54 25

E: info@terra-pl.eu