

Betonowe donice

Stretta / Schiobet / Oli / Intel / Tube

Kolekcja **Square** / Long



 **TerraForm**
piękno czystej formy



the
beauty
of pure
form

www.terraform.pl

Stretta	8 - 10
Schiobet	11 - 14
Oli	15-22
Intel	23-27
Tube	28-32

let's colour

DONICE BETONOWE

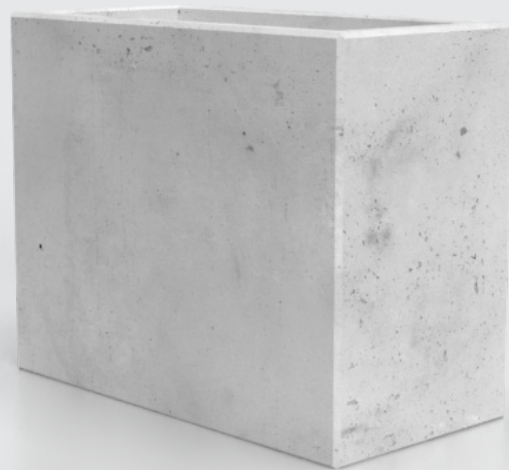
MROZOODPORNE, OCIEPLONE I ZBROJONE DONICE
Z BETONU ARCHITEKTONICZNEGO

Donice wykonane z betonu architektonicznego doskonale odnajdą się w nowoczesnych czy industrialnych aranżacjach. Ich prosta forma i surowo wyglądający materiał świetnie komponują się z posadzonymi roślinami. Dzięki temu tworzą minimalistyczną, efektowną dekorację.

Donice mogą być stosowane na zewnątrz, ponieważ są mrozoodporne. Na ich dużą wytrzymałość wpływa podwójne zbrojenie i wynosząca 5,5 - 6 cm (w zależności od modelu) grubość ścianki.

Dno i ściany donicy posiadają 2 cm ocieplenie wykonane ze styroduru, które chroni rośliny przed zimą. Donice zostały zabezpieczone przed wydostawaniem się wilgoci na zewnątrz.

Dzięki hydroizolacji można je postawić wewnątrz bezpośrednio na podłodze (bez dodatkowej podstawki), bez obaw o uszkodzenie posadzki.



impregnowana



mrozoodporna



ocieplona



podwójnie
zbrojona



najwyższa
jakość



100%
handmade



STYLE I KOLORY DONIC BETONOWYCH

Donice produkowane są w trzech technologiach

DONICE NATURALNE

Donice są wykonane z barwionego betonu i pokryte przezroczystym impregnatem. Metoda produkcji pozwala zachować naturalny wygląd betonu wraz z charakterystycznymi dla tego materiału przebarwieniami i przesmużeniami. Poszczególne egzemplarze (nawet pochodzące z jednej partii) mogą delikatnie różnić się kolorystycznie. Dzięki temu każda donica jest wyjątkowa i posiada niepowtarzalną strukturę.

DONICE BARWIONE

Do produkcji donic stosuje się barwiony beton i impregnat z kolorem z palety RAL. Ta technologia pozwala uzyskać identycznie prezentujące się egzemplarze. Dodatkowo środek podkreśla, wyrównuje i przedłuża żywotność koloru. W związku z tym donice są bardziej odporne na odbarwienie pod wpływem deszczu czy wilgoci niż naturalne. Spełnią oczekiwania osób, poszukujących jednolitych i powtarzalnych rozwiązań.

DONICE LOFT DESIGN

Donice Loft Design wyróżniają się industrialnym charakterem. Wykonane są z betonu barwionego w masie i zabezpieczone bezbarwnym impregnatem. Na całej ich powierzchni występują duże pory i wżery, dodatkowo mogą pojawiać się przebarwienia i zacieki. Poszczególne egzemplarze nawet te pochodzące z jednej partii mogą się różnić kolorystycznie. Oryginalny, surowy wygląd to najważniejsze cechy tych donic. Przydadną do gustu szczególnie miłośnikom loftowego stylu.



KOLORY BETONOWYCH DONIC

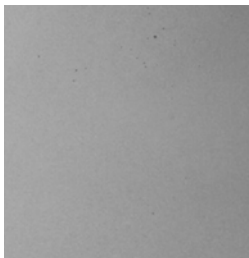
Wybarwienia donic w stylu naturalnym i Loft Design



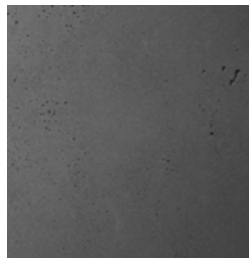
bielony
001 A



jasny szary (naturalny)
004 A



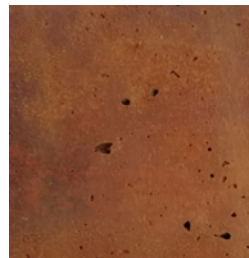
ciemny szary
003 A



antracyt
002 A

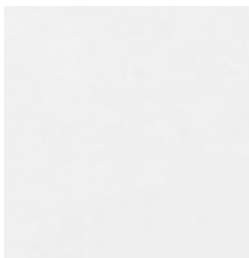


ceglasty
005 A



Corten
006 A

Wybarwienia donic w stylu barwionym



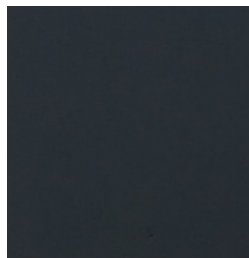
bielony
001 A



jasny szary
004 A



ciemny szary
003 A



antracyt RAL 7016
002 A



ceglasty
005 A

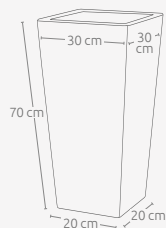
Oferujemy również donice w barwach na INDYWIDUALNE zamówienia.

DONICA
STRETTA

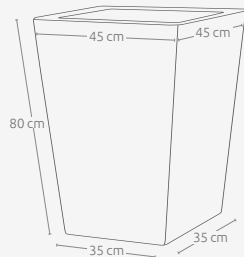
Kolekcja **Square**





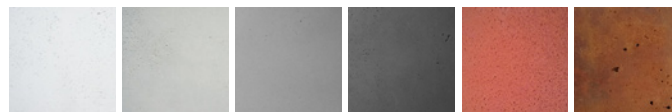


TE 009 070 ... A



TE 009 085 ... A

MODEL	KOD	MATERIAŁ I WYMIARY [MM]
Donica Stretta 70	TE 009 070 ... A	beton architektoniczny, trapez: 20x20 / 30x30 x 70h
Donica Stretta 70 Corten	TE 009 070 006 A	beton architektoniczny, trapez: 20x20 / 30x30 x 70h
Donica Stretta 70	TE 009 075 ... A	beton architektoniczny, trapez: 35x35 / 45x45 x 70h
Donica Stretta 70 Corten	TE 009 075 006 A	beton architektoniczny, trapez: 35x35 / 45x45 x 70h
Donica Stretta 80	TE 009 085 ... A	beton architektoniczny, trapez: 35x35 / 45x45 x 80h
Donica Stretta 80 Corten	TE 009 085 006 A	beton architektoniczny, trapez: 35x35 / 45x45 x 80h
Donica Stretta 80	TE 009 080 ... A	beton architektoniczny, trapez: 20x20 / 30x30 x 80h
Donica Stretta 80 Corten	TE 009 080 006 A	beton architektoniczny, trapez: 20x20 / 30x30 x 80h
Donica Stretta 80	TE 009 084 ... A	beton architektoniczny, trapez: 40x40 / 60x60 x 80h
Donica Stretta 80 Corten	TE 009 084 006 A	beton architektoniczny, trapez: 40x40 / 60x60 x 80h
Donica Stretta 90	TE 009 090 ... A	beton architektoniczny, trapez: 40x40 / 60x60 x 90h
Donica Stretta 90 Corten	TE 009 090 006 A	beton architektoniczny, trapez: 40x40 / 60x60 x 90h



bielony
001 A

jasny szary
004 A

ciemny szary
003 A

antracyt
002 A

ceglasty
005 A

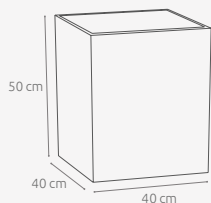
Corten
006 A

DONICA
SCHIOBET

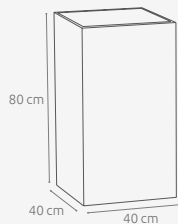
Kolekcja **Square**







TE 035 050 ... A



TE 035 080 ... A

MODEL	KOD	MATERIAŁ I WYMIARY [MM]
Donica Schiobet 50	TE 035 050 ... A	beton architektoniczny, 40 x 40 x 50h
Donica Schiobet 50 Corten	TE 035 050 006 A	beton architektoniczny, 40 x 40 x 50h
Donica Schiobet 60	TE 035 060 ... A	beton architektoniczny, 40 x 40 x 60h
Donica Schiobet 60 Corten	TE 035 060 006 A	beton architektoniczny, 40 x 40 x 60h
Donica Schiobet 70	TE 035 070 ... A	beton architektoniczny, 40 x 40 x 70h
Donica Schiobet 70 Corten	TE 035 070 006 A	beton architektoniczny, 40 x 40 x 70h
Donica Schiobet 80	TE 035 080 ... A	beton architektoniczny, 40 x 40 x 80h
Donica Schiobet 80 Corten	TE 035 080 006 A	beton architektoniczny, 40 x 40 x 80h
Donica Schiobet 90	TE 035 090 ... A	beton architektoniczny, 40 x 40 x 90h
Donica Schiobet 90 Corten	TE 035 090 006 A	beton architektoniczny, 40 x 40 x 90h
Donica Schiobet 100	TE 035 100 ... A	beton architektoniczny, 40 x 40 x 100h
Donica Schiobet 100 Corten	TE 035 100 006 A	beton architektoniczny, 40 x 40 x 100h



bielony
001 A

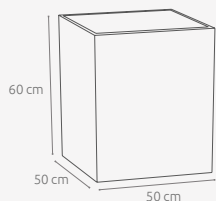
jasny szary
004 A

ciemny szary
003 A

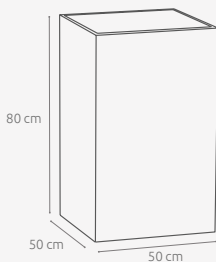
antracyt
002 A

ceglasty
005 A

Corten
006 A



TE 035 556 ... A



TE 035 558 ... A

MODEL	KOD	MATERIAŁ I WYMIARY [MM]
Donica Schiobet 60	TE 035 556 ... A	beton architektoniczny, 50 x 50 x 60h
Donica Schiobet 60 Corten	TE 035 556 006 A	beton architektoniczny, 50 x 50 x 60h
Donica Schiobet 70	TE 035 557 ... A	beton architektoniczny, 50 x 50 x 70h
Donica Schiobet 70 Corten	TE 035 557 006 A	beton architektoniczny, 50 x 50 x 70h
Donica Schiobet 80	TE 035 558 ... A	beton architektoniczny, 50 x 50 x 80h
Donica Schiobet 80 Corten	TE 035 558 006 A	beton architektoniczny, 50 x 50 x 80h
Donica Schiobet 90	TE 035 559 ... A	beton architektoniczny, 50 x 50 x 90h
Donica Schiobet 90 Corten	TE 035 559 006 A	beton architektoniczny, 50 x 50 x 90h
Donica Schiobet 100	TE 035 105 ... A	beton architektoniczny, 50 x 50 x 100h
Donica Schiobet 100 Corten	TE 035 105 006 A	beton architektoniczny, 50 x 50 x 100h



bielony
001 A

jasny szary
004 A

ciemny szary
003 A

antracyt
002 A

ceglasty
005 A

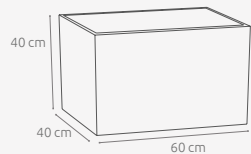
Corten
006 A

DONICA
OLI

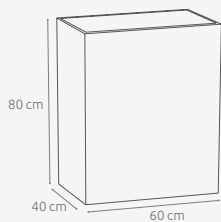
Kolekcja Long







TE 015 644 ... A



TE 015 648 ... A

MODEL	KOD	MATERIAŁ I WYMIARY [MM]
Donica Oli 40	TE 015 644 ... A	beton architektoniczny, 60 x 40 x 40h
Donica Oli 40 Corten	TE 015 644 006 A	beton architektoniczny, 60 x 40 x 40h
Donica Oli 50	TE 015 645 ... A	beton architektoniczny, 60 x 40 x 50h
Donica Oli 50 Corten	TE 015 645 006 A	beton architektoniczny, 60 x 40 x 50h
Donica Oli 60	TE 015 646 ... A	beton architektoniczny, 60 x 40 x 60h
Donica Oli 60 Corten	TE 015 646 006 A	beton architektoniczny, 60 x 40 x 60h
Donica Oli 70	TE 015 647 ... A	beton architektoniczny, 60 x 40 x 70h
Donica Oli 70 Corten	TE 015 647 006 A	beton architektoniczny, 60 x 40 x 70h
Donica Oli 80	TE 015 648 ... A	beton architektoniczny, 60 x 40 x 80h
Donica Oli 80 Corten	TE 015 648 006 A	beton architektoniczny, 60 x 40 x 80h
Donica Oli 90	TE 015 649 ... A	beton architektoniczny, 60 x 40 x 90h
Donica Oli 90 Corten	TE 015 649 006 A	beton architektoniczny, 60 x 40 x 90h
Donica Oli 100	TE 015 640 ... A	beton architektoniczny, 60 x 40 x 100h
Donica Oli 100 Corten	TE 015 640 006 A	beton architektoniczny, 60 x 40 x 100h



bielony
001 A

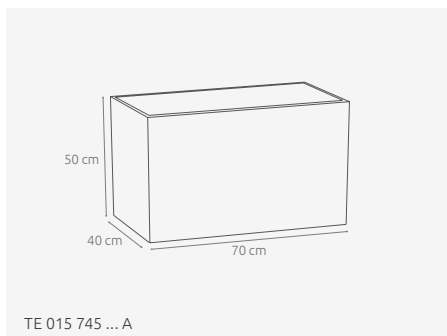
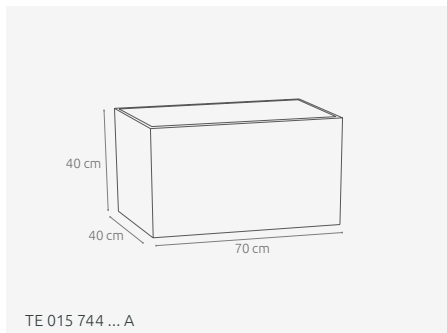
jasny szary
004 A

ciemny szary
003 A

antracyt
002 A

ceglasty
005 A

Corten
006 A



MODEL	KOD	MATERIAŁ I WYMIARY [MM]
Donica Oli 40	TE 015 744 ... A	beton architektoniczny, 70 x 40 x 40h
Donica Oli 40 Corten	TE 015 744 006 A	beton architektoniczny, 70 x 40 x 40h
Donica Oli 40	TE 015 084 ... A	beton architektoniczny, 80 x 40 x 40h
Donica Oli 40 Corten	TE 015 084 006 A	beton architektoniczny, 80 x 40 x 40h
Donica Oli 40	TE 015 104 ... A	beton architektoniczny, 100 x 40 x 40h
Donica Oli 40 Corten	TE 015 104 006 A	beton architektoniczny, 100 x 40 x 40h
Donica Oli 50	TE 015 745 ... A	beton architektoniczny, 70 x 40 x 50h
Donica Oli 50 Corten	TE 015 745 006 A	beton architektoniczny, 70 x 40 x 50h
Donica Oli 50	TE 015 845 ... A	beton architektoniczny, 80 x 40 x 50h
Donica Oli 50 Corten	TE 015 845 006 A	beton architektoniczny, 80 x 40 x 50h
Donica Oli 60	TE 015 746 ... A	beton architektoniczny, 70 x 40 x 60h
Donica Oli 60 Corten	TE 015 746 006 A	beton architektoniczny, 70 x 40 x 60h
Donica Oli 60	TE 029 080 ... A	beton architektoniczny, 80 x 40 x 60h
Donica Oli 60 Corten	TE 029 080 006 A	beton architektoniczny, 80 x 40 x 60h



bielony
001 A

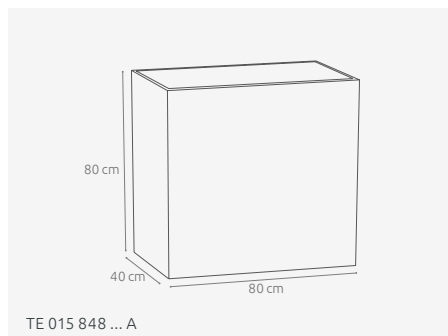
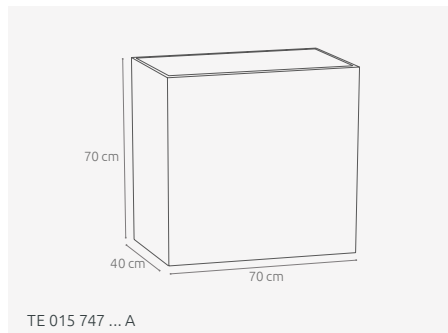
jasny szary
004 A

ciemny szary
003 A

antracyt
002 A

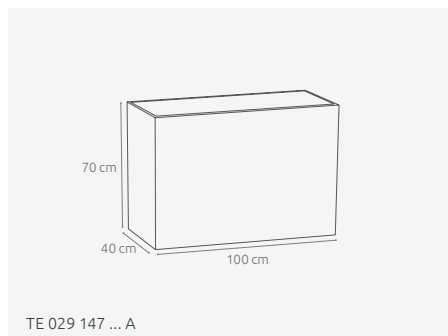
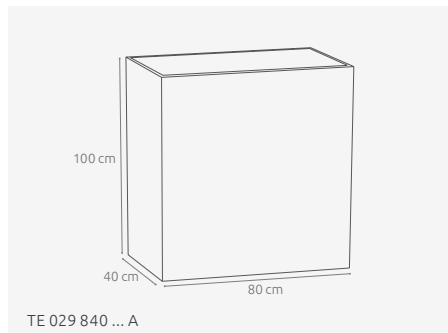
ceglasty
005 A

Corten
006 A



MODEL	KOD	MATERIAŁ I WYMIARY [MM]
Donica Oli 70	TE 015 747 ... A	beton architektoniczny, 70 x 40 x 70h
Donica Oli 70 Corten	TE 015 747 006 A	beton architektoniczny, 70 x 40 x 70h
Donica Oli 70	TE 029 847 ... A	beton architektoniczny, 80 x 40 x 70h
Donica Oli 70 Corten	TE 029 847 006 A	beton architektoniczny, 80 x 40 x 70h
Donica Oli 80	TE 015 748 ... A	beton architektoniczny, 70 x 40 x 80h
Donica Oli 80 Corten	TE 015 748 006 A	beton architektoniczny, 70 x 40 x 80h
Donica Oli 80	TE 015 848 ... A	beton architektoniczny, 80 x 40 x 80h
Donica Oli 80 Corten	TE 015 848 006 A	beton architektoniczny, 80 x 40 x 80h
Donica Oli 90	TE 015 749 ... A	beton architektoniczny, 70 x 40 x 90h
Donica Oli 90 Corten	TE 015 749 006 A	beton architektoniczny, 70 x 40 x 90h
Donica Oli 90	TE 015 849 ... A	beton architektoniczny, 80 x 40 x 90h
Donica Oli 90 Corten	TE 015 849 006 A	beton architektoniczny, 80 x 40 x 90h
Donica Oli 100	TE 015 740 ... A	beton architektoniczny, 70 x 40 x 100h
Donica Oli 100 Corten	TE 015 740 006 A	beton architektoniczny, 70 x 40 x 100h





MODEL	KOD	MATERIAŁ I WYMIARY [MM]
Donica Oli 100	TE 029 840 ... A	beton architektoniczny, 80 x 40 x 100h
Donica Oli 100 Corten	TE 029 840 006 A	beton architektoniczny, 80 x 40 x 100h
Donica Oli 50	TE 029 104 ... A	beton architektoniczny, 100 x 40 x 50h
Donica Oli 50 Corten	TE 029 104 006 A	beton architektoniczny, 100 x 40 x 50h
Donica Oli 60	TE 029 146 ... A	beton architektoniczny, 100 x 40 x 60h
Donica Oli 60 Corten	TE 029 146 006 A	beton architektoniczny, 100 x 40 x 60h
Donica Oli 70	TE 029 147 ... A	beton architektoniczny, 100 x 40 x 70h
Donica Oli 70 Corten	TE 029 147 006 A	beton architektoniczny, 100 x 40 x 70h
Donica Oli 80	TE 029 148 ... A	beton architektoniczny, 100 x 40 x 80h
Donica Oli 80 Corten	TE 029 148 006 A	beton architektoniczny, 100 x 40 x 80h
Donica Oli 90	TE 029 149 ... A	beton architektoniczny, 100 x 40 x 90h
Donica Oli 90 Corten	TE 029 149 006 A	beton architektoniczny, 100 x 40 x 90h
Donica Oli 100	TE 029 141 ... A	beton architektoniczny, 100 x 40 x 100h
Donica Oli 100 Corten	TE 029 141 006 A	beton architektoniczny, 100 x 40 x 100h



bielony
001 A

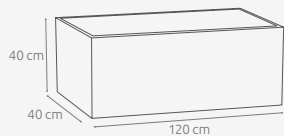
jasny szary
004 A

ciemny szary
003 A

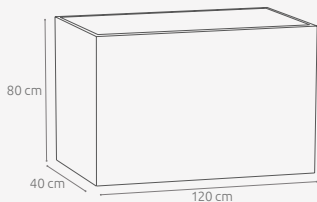
antracyt
002 A

ceglasty
005 A

Corten
006 A



TE 029 244 ... A



TE 029 248 ... A

MODEL	KOD	MATERIAŁ I WYMIARY [MM]
Donica Oli 40	TE 029 244 ... A	beton architektoniczny, 120 x 40 x 40h
Donica Oli 40 Corten	TE 029 244 006 A	beton architektoniczny, 120 x 40 x 40h
Donica Oli 50	TE 029 245 ... A	beton architektoniczny, 120 x 40 x 50h
Donica Oli 50 Corten	TE 029 245 006 A	beton architektoniczny, 120 x 40 x 50h
Donica Oli 60	TE 029 246 ... A	beton architektoniczny, 120 x 40 x 60h
Donica Oli 60 Corten	TE 029 246 006 A	beton architektoniczny, 120 x 40 x 60h
Donica Oli 70	TE 029 247 ... A	beton architektoniczny, 120 x 40 x 70h
Donica Oli 70 Corten	TE 029 247 006 A	beton architektoniczny, 120 x 40 x 70h
Donica Oli 80	TE 029 248 ... A	beton architektoniczny, 120 x 40 x 80h
Donica Oli 80 Corten	TE 029 248 006 A	beton architektoniczny, 120 x 40 x 80h
Donica Oli 90	TE 029 249 ... A	beton architektoniczny, 120 x 40 x 90h
Donica Oli 90 Corten	TE 029 249 006 A	beton architektoniczny, 120 x 40 x 90h
Donica Oli 100	TE 029 241 ... A	beton architektoniczny, 120 x 40 x 100h
Donica Oli 100 Corten	TE 029 241 006 A	beton architektoniczny, 120 x 40 x 100h



bielony
001 A

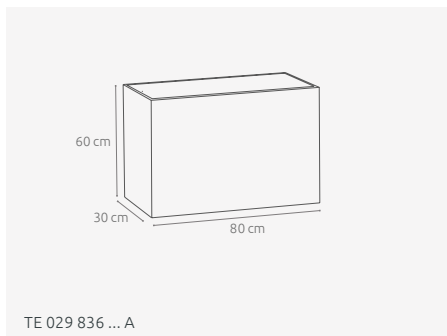
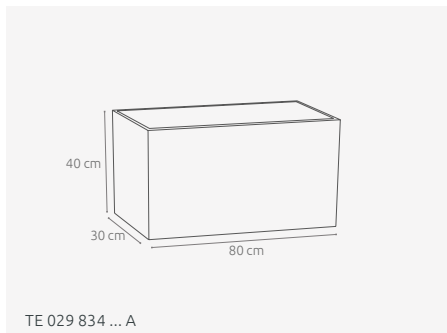
jasny szary
004 A

ciemny szary
003 A

antracyt
002 A

ceglasty
005 A

Corten
006 A



MODEL	KOD	MATERIAŁ I WYMIARY [MM]
Donica Oli 40	TE 029 834 ... A	beton architektoniczny, 80 x 30 x 40h
Donica Oli 40 Corten	TE 029 834 006 A	beton architektoniczny, 80 x 30 x 40h
Donica Oli 50	TE 029 835 ... A	beton architektoniczny, 80 x 30 x 50h
Donica Oli 50 Corten	TE 029 835 006 A	beton architektoniczny, 80 x 30 x 50h
Donica Oli 60	TE 029 836 ... A	beton architektoniczny, 80 x 30 x 60h
Donica Oli 60 Corten	TE 029 836 006 A	beton architektoniczny, 80 x 30 x 60h
Donica Oli 40	TE 029 234 ... A	beton architektoniczny, 120 x 30 x 40h
Donica Oli 40 Corten	TE 029 234 006 A	beton architektoniczny, 120 x 30 x 40h
Donica Oli 50	TE 029 235 ... A	beton architektoniczny, 120 x 30 x 50h
Donica Oli 50 Corten	TE 029 235 006 A	beton architektoniczny, 120 x 30 x 50h
Donica Oli 60	TE 029 236 ... A	beton architektoniczny, 120 x 30 x 60h
Donica Oli 60 Corten	TE 029 236 006 A	beton architektoniczny, 120 x 30 x 60h



bielony
001 A

jasny szary
004 A

ciemny szary
003 A

antracyt
002 A

ceglasty
005 A

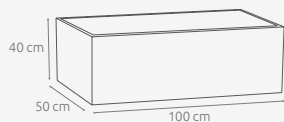
Corten
006 A

DONICA INTEL

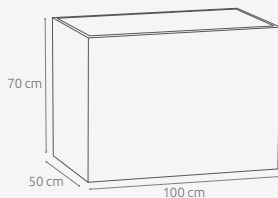
Kolekcja Long







TE 015 154 ... A



TE 015 157 ... A

MODEL	KOD	MATERIAŁ I WYMIARY [MM]
Donica Intel 40	TE 015 154 ... A	beton architektoniczny, 100 x 50 x 40h
Donica Intel 40 Corten	TE 015 154 006 A	beton architektoniczny, 100 x 50 x 40h
Donica Intel 50	TE 015 100 ... A	beton architektoniczny, 100 x 50 x 50h
Donica Intel 50 Corten	TE 015 100 006 A	beton architektoniczny, 100 x 50 x 50h
Donica Intel 60	TE 015 156 ... A	beton architektoniczny, 100 x 50 x 60h
Donica Intel 60 Corten	TE 015 156 006 A	beton architektoniczny, 100 x 50 x 60h
Donica Intel 70	TE 015 157 ... A	beton architektoniczny, 100 x 50 x 70h
Donica Intel 70 Corten	TE 015 157 006 A	beton architektoniczny, 100 x 50 x 70h
Donica Intel 80	TE 029 105 ... A	beton architektoniczny, 100 x 50 x 80h
Donica Intel 80 Corten	TE 029 105 006 A	beton architektoniczny, 100 x 50 x 80h
Donica Intel 90	TE 015 159 ... A	beton architektoniczny, 100 x 50 x 90h
Donica Intel 90 Corten	TE 015 159 006 A	beton architektoniczny, 100 x 50 x 90h
Donica Intel 100	TE 015 151 ... A	beton architektoniczny, 100 x 50 x 100h
Donica Intel 100 Corten	TE 015 151 006 A	beton architektoniczny, 100 x 50 x 100h



bielony
001 A

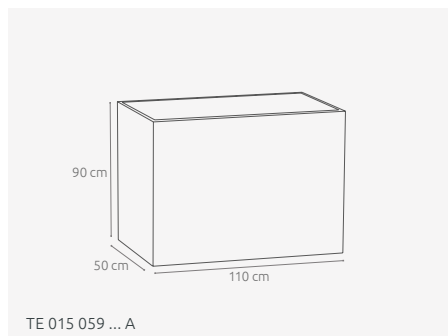
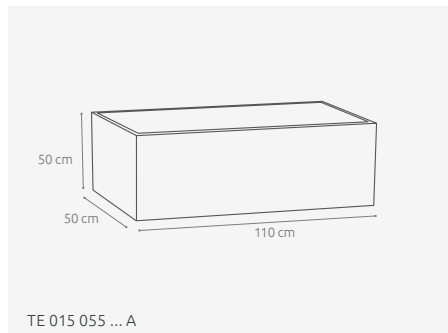
jasny szary
004 A

ciemny szary
003 A

antracyt
002 A

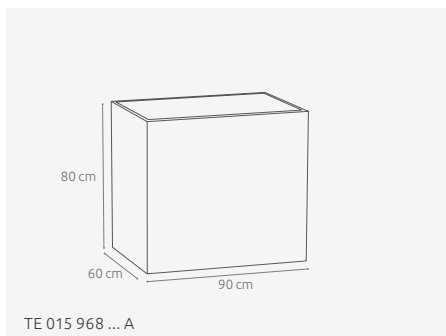
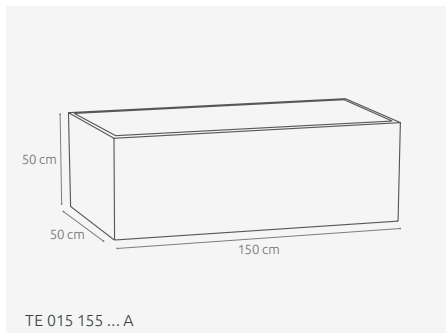
ceglasty
005 A

Corten
006 A

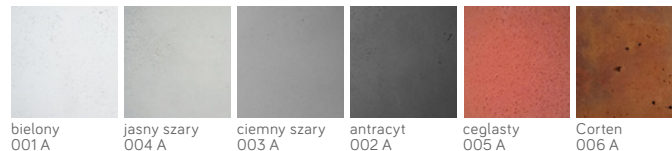


MODEL	KOD	MATERIAŁ I WYMIARY [MM]
Donica Intel 50	TE 015 055 ... A	beton architektoniczny, 110 x 50 x 50h
Donica Intel 50 Corten	TE 015 055 006 A	beton architektoniczny, 110 x 50 x 50h
Donica Intel 60	TE 015 056 ... A	beton architektoniczny, 110 x 50 x 60h
Donica Intel 60 Corten	TE 015 056 006 A	beton architektoniczny, 110 x 50 x 60h
Donica Intel 70	TE 015 057 ... A	beton architektoniczny, 110 x 50 x 70h
Donica Intel 70 Corten	TE 015 057 006 A	beton architektoniczny, 110 x 50 x 70h
Donica Intel 80	TE 015 058 ... A	beton architektoniczny, 110 x 50 x 80h
Donica Intel 80 Corten	TE 015 058 006 A	beton architektoniczny, 110 x 50 x 80h
Donica Intel 90	TE 015 059 ... A	beton architektoniczny, 110 x 50 x 90h
Donica Intel 90 Corten	TE 015 059 006 A	beton architektoniczny, 110 x 50 x 90h
Donica Intel 100	TE 015 051 ... A	beton architektoniczny, 110 x 50 x 100h
Donica Intel 100 Corten	TE 015 051 006 A	beton architektoniczny, 110 x 50 x 100h
Donica Intel 40	TE 015 554 ... A	beton architektoniczny, 150 x 50 x 40h
Donica Intel 40 Corten	TE 015 554 006 A	beton architektoniczny, 150 x 50 x 40h





MODEL	KOD	MATERIAŁ I WYMIARY [MM]
Donica Intel 50	TE 015 155 ... A	beton architektoniczny, 150 x 50 x 50h
Donica Intel 50 Corten	TE 015 155 006 A	beton architektoniczny, 150 x 50 x 50h
Donica Intel 50	TE 015 255 ... A	beton architektoniczny, 200 x 50 x 50h
Donica Intel 50 Corten	TE 015 255 006 A	beton architektoniczny, 200 x 50 x 50h
Donica Intel 60	TE 015 090 ... A	beton architektoniczny, 90 x 60 x 60h
Donica Intel 60 Corten	TE 015 090 006 A	beton architektoniczny, 90 x 60 x 60h
Donica Intel 70	TE 015 967 ... A	beton architektoniczny, 90 x 60 x 70h
Donica Intel 70 Corten	TE 015 967 006 A	beton architektoniczny, 90 x 60 x 70h
Donica Intel 80	TE 015 968 ... A	beton architektoniczny, 90 x 60 x 80h
Donica Intel 80 Corten	TE 015 968 006 A	beton architektoniczny, 90 x 60 x 80h
Donica Intel 90	TE 015 969 ... A	beton architektoniczny, 90 x 60 x 90h
Donica Intel 90 Corten	TE 015 969 006 A	beton architektoniczny, 90 x 60 x 90h
Donica Intel 100	TE 015 961 ... A	beton architektoniczny, 90 x 60 x 100h
Donica Intel 100 Corten	TE 015 961 006 A	beton architektoniczny, 90 x 60 x 100h
Donica Intel 60	TE 015 266 ... A	beton architektoniczny, 120 x 60 x 60h
Donica Intel 60 Corten	TE 015 266 006 A	beton architektoniczny, 120 x 60 x 60h

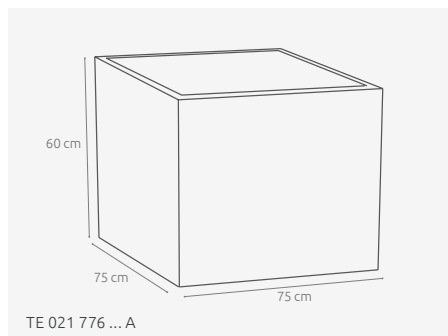
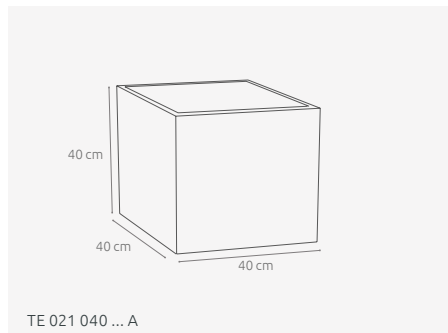


DONICA
TUBE

Kolekcja **Square**

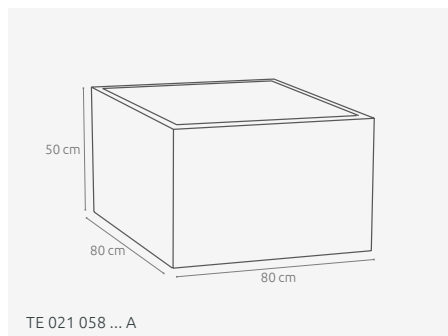
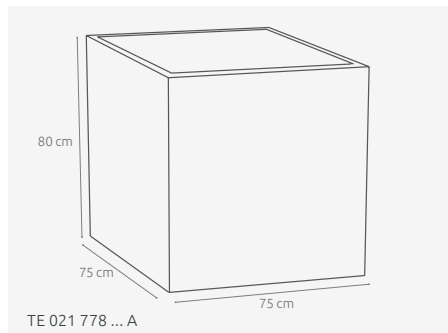






MODEL	KOD	MATERIAŁ I WYMIARY [MM]
Donica Tube 40	TE 021 040 ... A	beton architektoniczny, 40 x 40 x 40h
Donica Tube 40 Corten	TE 021 040 006 A	beton architektoniczny, 40 x 40 x 40h
Donica Tube 50	TE 021 050 ... A	beton architektoniczny, 50 x 50 x 50h
Donica Tube 50 Corten	TE 021 050 006 A	beton architektoniczny, 50 x 50 x 50h
Donica Tube 60	TE 021 060 ... A	beton architektoniczny, 60 x 60 x 60h
Donica Tube 60 Corten	TE 021 060 006 A	beton architektoniczny, 60 x 60 x 60h
Donica Tube 40	TE 021 774 ... A	beton architektoniczny, 75 x 75 x 40h
Donica Tube 40 Corten	TE 021 774 006 A	beton architektoniczny, 75 x 75 x 40h
Donica Tube 50	TE 021 775 ... A	beton architektoniczny, 75 x 75 x 50h
Donica Tube 50 Corten	TE 021 775 006 A	beton architektoniczny, 75 x 75 x 50h
Donica Tube 60	TE 021 776 ... A	beton architektoniczny, 75 x 75 x 60h
Donica Tube 60 Corten	TE 021 776 006 A	beton architektoniczny, 75 x 75 x 60h
Donica Tube 70	TE 021 777 ... A	beton architektoniczny, 75 x 75 x 70h
Donica Tube 70 Corten	TE 021 777 006 A	beton architektoniczny, 75 x 75 x 70h





MODEL	KOD	MATERIAŁ I WYMIARY [MM]
Donica Tube 80	TE 021 778 ... A	beton architektoniczny, 75 x 75 x 80h
Donica Tube 80 Corten	TE 021 778 006 A	beton architektoniczny, 75 x 75 x 80h
Donica Tube 90	TE 021 779 ... A	beton architektoniczny, 75 x 75 x 90h
Donica Tube 90 Corten	TE 021 779 006 A	beton architektoniczny, 75 x 75 x 90h
Donica Tube 100	TE 021 075 ... A	beton architektoniczny, 75 x 75 x 100h
Donica Tube 100 Corten	TE 021 075 006 A	beton architektoniczny, 75 x 75 x 100h
Donica Tube 50	TE 021 058 ... A	beton architektoniczny, 80 x 80 x 50h
Donica Tube 50 Corten	TE 021 058 006 A	beton architektoniczny, 80 x 80 x 50h
Donica Tube 60	TE 021 886 ... A	beton architektoniczny, 80 x 80 x 60h
Donica Tube 60 Corten	TE 021 886 006 A	beton architektoniczny, 80 x 80 x 60h
Donica Tube 70	TE 021 070 ... A	beton architektoniczny, 80 x 80 x 70h
Donica Tube 70 Corten	TE 021 070 006 A	beton architektoniczny, 80 x 80 x 70h
Donica Tube 80	TE 021 888 ... A	beton architektoniczny, 80 x 80 x 80h
Donica Tube 80 Corten	TE 021 888 006 A	beton architektoniczny, 80 x 80 x 80h



bielony
001 A

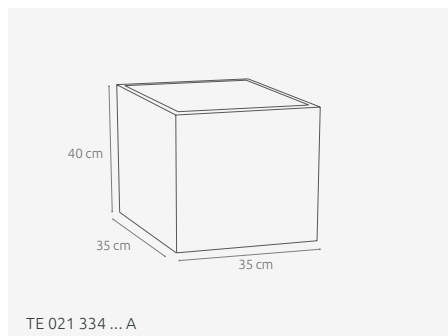
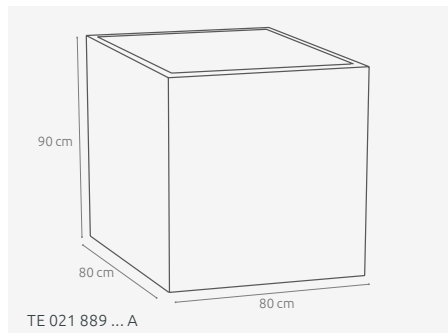
jasny szary
004 A

ciemny szary
003 A

antracyt
002 A

ceglasty
005 A

Corten
006 A



MODEL	KOD	MATERIAŁ I WYMIARY [MM]
Donica Tube 90	TE 021 889 ... A	beton architektoniczny, 80 x 80 x 90h
Donica Tube 90 Corten	TE 021 889 006 A	beton architektoniczny, 80 x 80 x 90h
Donica Tube 100	TE 021 881 ... A	beton architektoniczny, 80 x 80 x 100h
Donica Tube 100 Corten	TE 021 881 006 A	beton architektoniczny, 80 x 80 x 100h
Donica Tube 40	TE 021 334 ... A	beton architektoniczny, 35 x 35 x 40h
Donica Tube 40 Corten	TE 021 334 006 A	beton architektoniczny, 35 x 35 x 40h



bielony
001 A

jasny szary
004 A

ciemny szary
003 A

antracyt
002 A

ceglasty
005 A

Corten
006 A



TerraForm - marka z grupy Terra

Terra Group

Razem stworzymy
piękniejsze jutro!

ul. Gen. Józefa Sowińskiego 42a
65-419 Zielona Góra

T: +48 68 455 62 69
F.: +48 68 414 54 25

E: info@terra-pl.eu
www.terra-pl.eu

www.terraform.pl