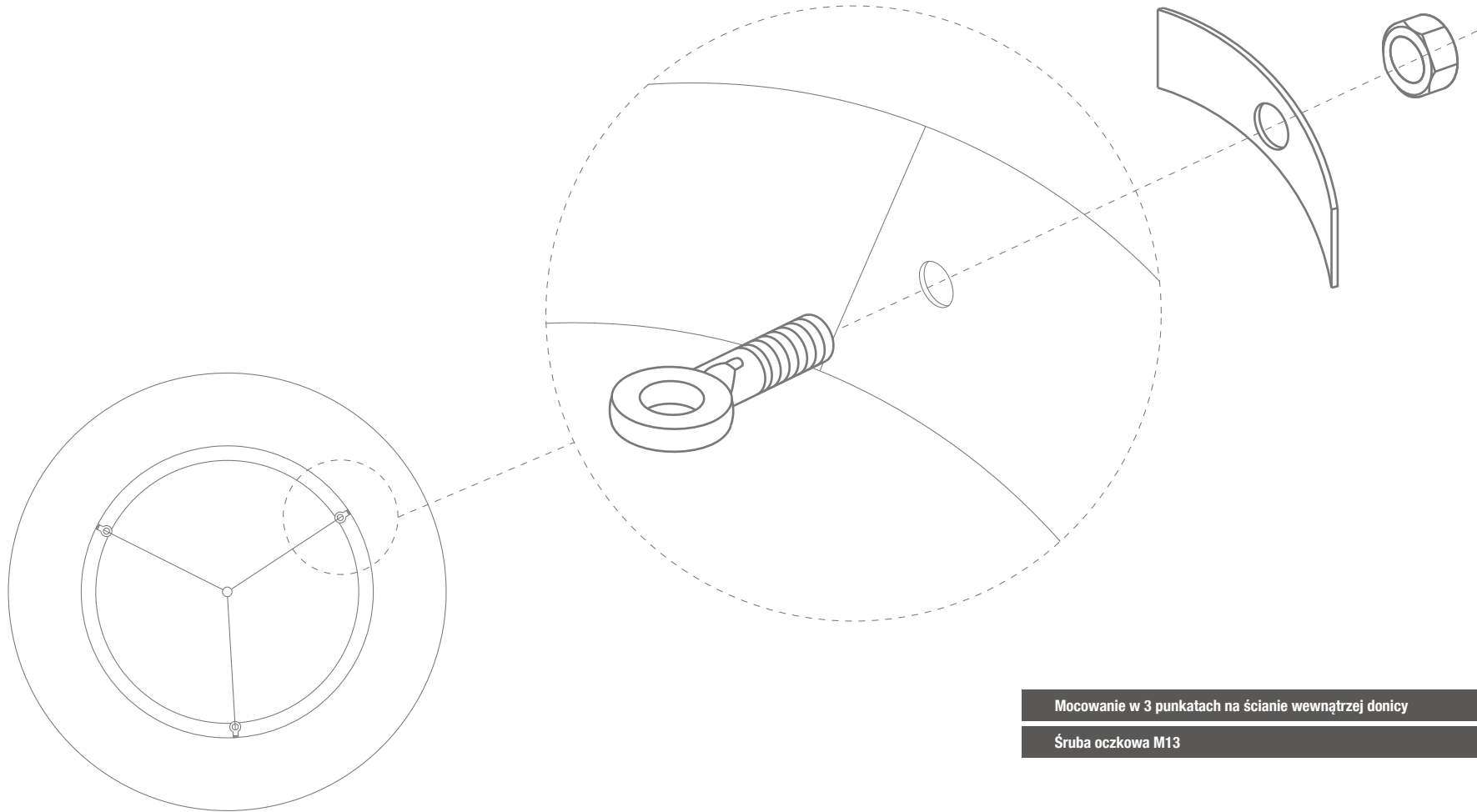




MOCOWANIE SYSTEMU DO STABILIZACJI DRZEWA



Mocowanie w 3 punktach na ścianie wewnętrznej donicy

Śruba oczkowa M13