

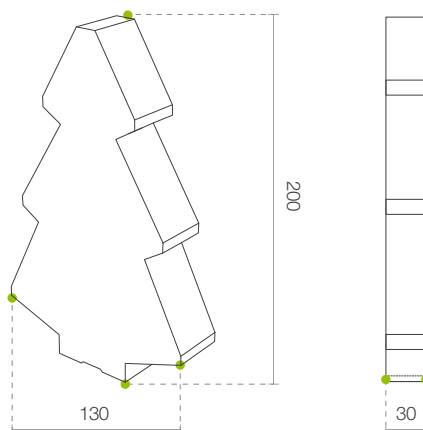
nazwa

Lighttree

świecąca choinka

Terra®
Christmasinformacje
techniczne
(cm)

RZUT TECHNICZNY



WYMIARY

	◇	◁▷	◊	⚖
do wewnątrz				
SD TREE045	45	30	12	2,1
SD TREE100	100	64	15	6
SD TREE150	150	95	24	13
◀ SD TREE200	200	130	30	20
na zewnątrz				
(IP55) SD TRF100	100	64	15	6
(IP55) SD TRF150	150	95	24	13

wyprodukowane we Włoszech gwarancja 24 miesiące

materiał	polietylen (LLDPE)	
kolory wykończenia		
w zestawie	żarówka energooszczędna: 1xE27 - 15W	żarówka: 2xG13 - 58W (SD TRE200)

certyfikaty

elementy wewnętrzne posiadają certyfikaty: IP 20, EN 60598-2-4 IV oraz EN 60598-1 VI (numer testów 99/RPR/366).

elementy zewnętrzne posiadają certyfikaty: IP 55, EN 60598-2-7:98 oraz EN 60598-1:01 + A12:03 + A14:01 + A15:03.

metoda
produkcji

LLDPE - liniowy polietylen o niskiej gęstości

formowanie rotacyjne	✓ EN 60598-1 art.13.2.1.
produkty odporne na wysokie temperatury (-60°C do +80°C)	✓ IEC 60695-2-12 ✓ EN 60598-1, art. 13.3.2
produkty odporne na promienie UV	



PE-LL

Wszystkie produkty można poddać recyklingowi, co więcej, kolory: szary i czarny zostały otrzymane z odzyskanego polietylenu. Praca w zakładach SLIDE ma zamknięty cykl produkcyjny, bez szkodliwego wpływu na zdrowie, ze zgodnością z zasadami ekologii.

zalecenia

W celu zmaksymalizowania efektu świetlnego, zmniejszenia zużycia elektryczności i ograniczenia nadmiernego ogrzewania żarówki, zalecamy używanie żarówek energooszczędnych o mocy nieprzekraczającej ich najwyższego pułapu. W przypadku przegrzania, zalecamy wyłączenie oświetlenia i odczekanie do momentu, gdy temperatura żarówki osiągnie neutralną temperaturę.

Konserwacja

- Odłącz od źródła zasilania (gdzie możliwe).
- Użyj wilgotnej i miękkiej szmatki.
- Jeśli produkty są bardzo brudne, zalecamy użycie wody pod ciśnieniem.

