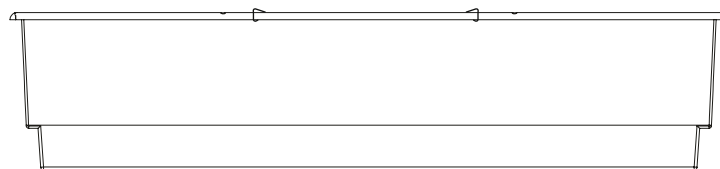


nazwa

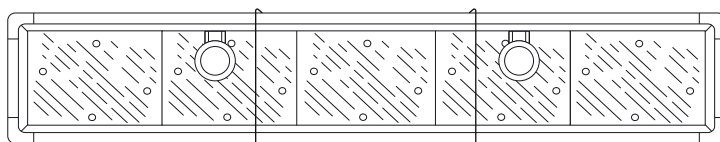
A1200

skrzynka kwiatowa

informacje
techniczne
(mm)

263

A widok z boku



235

B rzut z góry

1200



wyprodukowane we Francji



gwarancja 120 miesięcy

materiał ▶ polipropylen z filtrem UV

objętość podłoża ▶ 35 litrów

pojemność zbiornika wody ▶ 11,0 litrów

waga ▶ 4,6 kg

sugerowana ilość sadzonek ▶ 7 sztuki

informacje dodatkowe ▶ system podwójnego dna

kolory



RAL 6002



RAL 1015



RAL 7016

charakterystyka
produktu

rezerva wody dzięki technologii podwójnego dna kwietnika

precyzyjne wykonanie i zastosowanie wysokiej jakości materiałów gwarantuje wieloletnie użytkowanie

możliwość prostego zdemontowania kratki oddzielającej wodę od substratu w celu łatwego czyszczenia

na dnie znajduje się korek spustowy z przelewem

odporne na działanie promieni UV

prosty oraz szybki montaż i demontaż

jedyny na rynku system antykradzieżowy, umożliwiający umieszczanie skrzynek w miejscach ogólnodostępnych

w zestawie
(opcjonalnie)

wkładka Culture Tub

automatyczny lub półautomatyczny system nawadniania

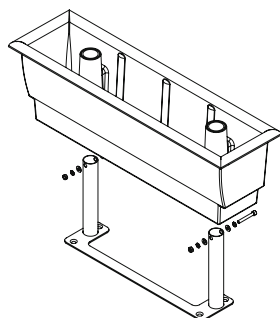


nazwa

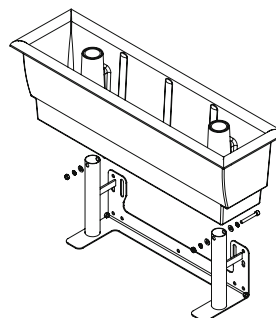
A1200

skrzynka kwiatowa

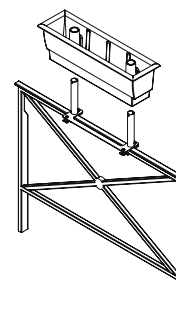
mocowania
(opcjonalnie)



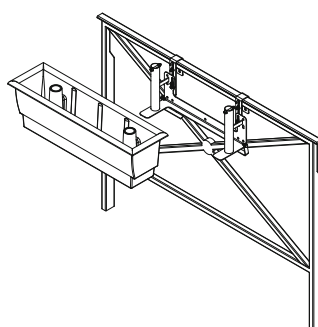
Mocowanie poziome



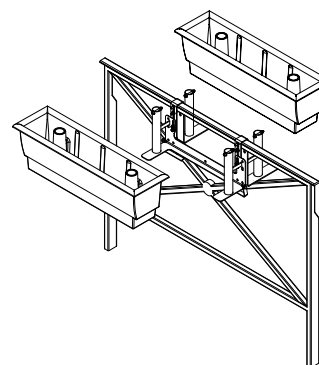
Mocowanie pionowe



Mocowanie górne



Mocowanie boczne pojedyncze



Mocowanie boczne podwójne

wykonane ze stali cynkowanej ogniowo

do mocowania dodany jest komplet śrub i zabezpieczeń

system antykradzieżowy

możliwość dobrania mocowania do dowolnej powierzchni płaskiej, elewacji budynków, balustrad, barierek etc.

gwarancja

Produkty firmy Atech objęte są 10-letnim programem gwarancyjnym "DOOR TO DOOR". W rzeczywistości jest to rozbudowany system wsparcia i pomocy technicznej, a także wyjątkowo sprawnie działający serwis gwarancyjny.

W momencie wykrycia usterki w naszych produktach, serwisanci dokonują jego naprawy w wyznaczonym przez Państwa miejscu lub wymieniają produkt na nowy.

