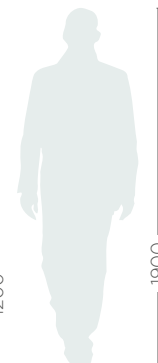
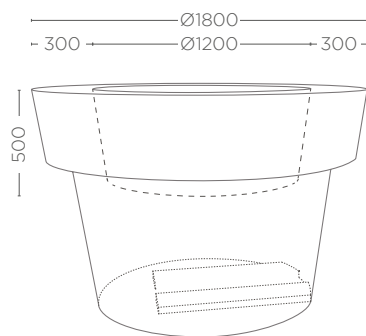
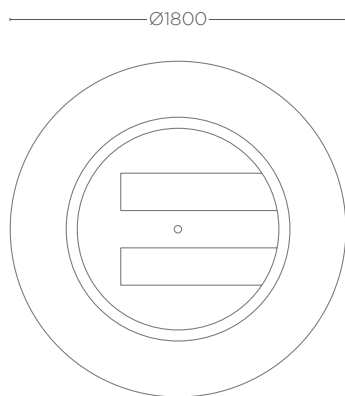


GIANTO TABLO Terra®

KOLEKCJA / KOLLEKTION / COLLECTION / KOLEKCE **URBANO**



KOLORY BAZOWE

GRUNDFARBEN / BASIC COLORS / REFERENČNÍ BARVY

RAL 9003*
 Biały / White

043

RAL 1023*
 Żółty / Yellow

205

RAL 2004*
 Pomarańczowy / Orange

034

RAL 3020*
 Czerwony / Red

050

RAL 5017*
 Niebieski / Blue

208

RAL 6018*
 Limonkowy / Green

383

RAL 6020*
 Butelkowa zieleń /
 Bottle green

382

RAL 7037*
 Szary / Gray

035

RAL 7016*
 Antracyt / Anthracite

032

RAL 9005*
 Czarny / Black

037

KOLORY NIESTANDARDOWE

VLASTNÍ ROZMĚRY - KVĚTINÁČ PODLE VAŠICH POTŘEB

CORTEN**



RAL 1001**
 Beżowy / Beige



RAL 6032**
 Ciemna zieleń /
 Dark green



RAL 4006**
 Telemagenta



+15% ceny podstawowej / 15% Zuschlag / +15% of the basic price / +15% základní ceny **Zapytaj o szczegóły opiekuna handlowego / Fragen Sie Ihren Betreuer nach den Einzelheiten / Ask your sales advisor about the details /
 O podrobnosti zeptejte se obchodního zástupce. *zblížony odpowiednik z palety RAL / ähnel dieser Farbe aus der RAL-Palette / similar RAL colour / podobný ekvivalent palety RAL

MATERIAŁ

MATERIAL / MATERIAL / MATERIÁL

OPCJE DODATKOWE

OPTIONAL / OPTIONAL / DOPLŇKOVÁ MOŽNOST

polietylen / Polyethylen / polythene / polyethylen

- **system podwójnego dna** / System des doppelten Bodens /
 Double - bottom system / systém dvojitého dna
- **logo na donicy z folii samoprzylepnej** / Ihr Logo auf Blumentopf aus
 selbstklebender Folie / Logo on the pot from self-adhesive foil / Logo
 na městském květináči ze samolepící fólie

MODEL / MODELL MODEL / MODEL	KOD / KODE CODE / KÓD	WYMIARY / GRÖSSE DIMENSIONS / ROZMĚRY (mm)	POJEMNOŚĆ / KAPAZITÁT CAPACITY / KAPACITA (l)	WAGA / GEWICHT WEIGHT / HMOTNOST (kg)
GIANTO TABLO	NU 010 182	Ø 1800 x 1200 h	2100	90
GIANTO TABLO D*	NU 010 182D	Ø 1800 x 1200 h	500	95

*Podwójne dno / doppelter Boden / Double-bottom / Dvojitého dna

