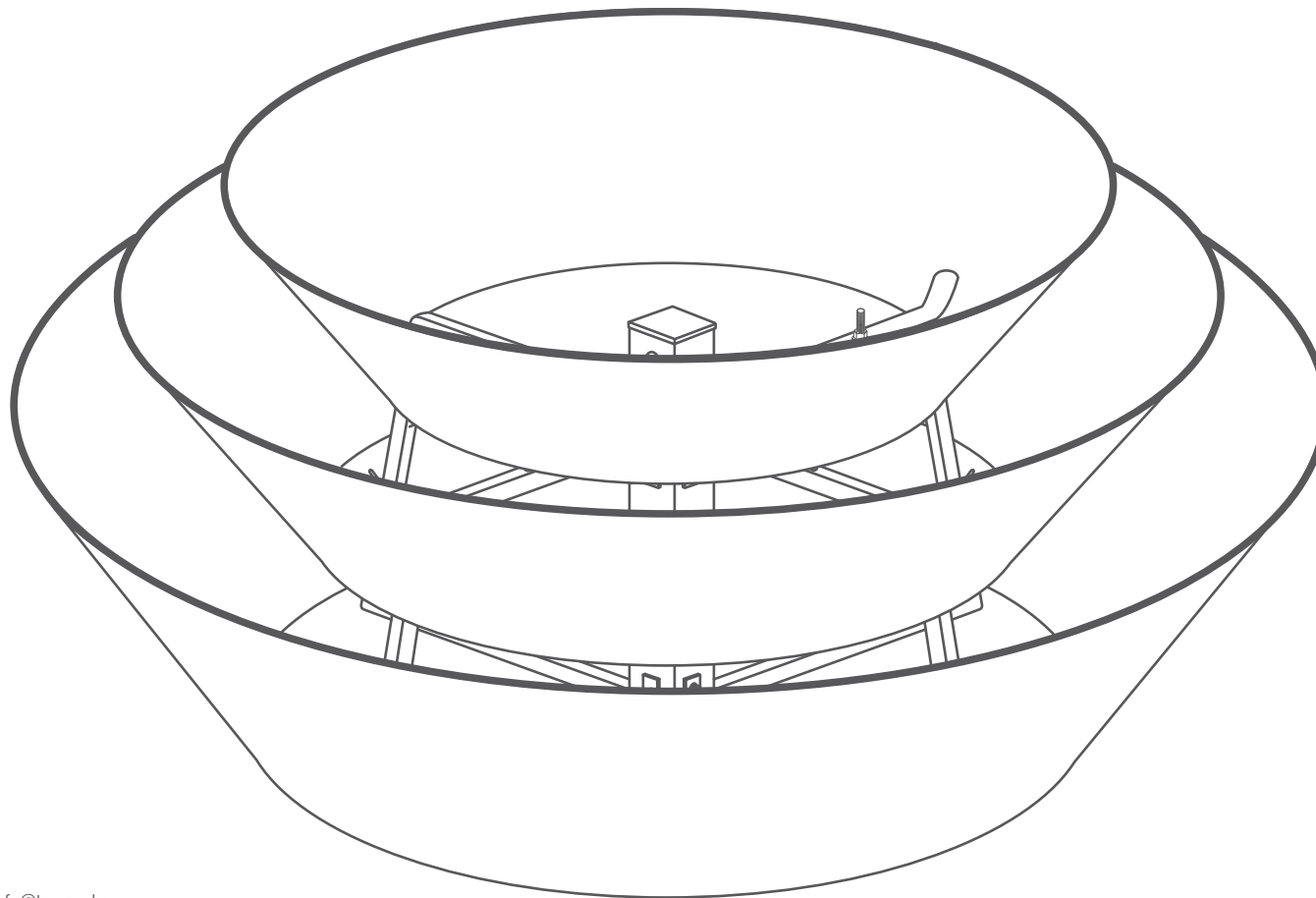


# INSTRUKCJA MONTAŻU

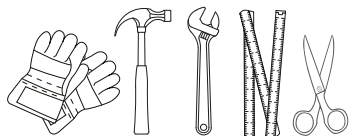
## KONSTRUKCJA KWIETNIKOWA

# H750





### PRZYDATNE NARZĘDZIA



**ZALECENIE:** Montaż konstrukcji powinien być przeprowadzany przez 2 osoby.



### WSPARCIE TECHNICZNE

**W razie problemów lub wątpliwości podczas montażu** zapraszamy do kontaktu z Biurem Obsługi Klienta.



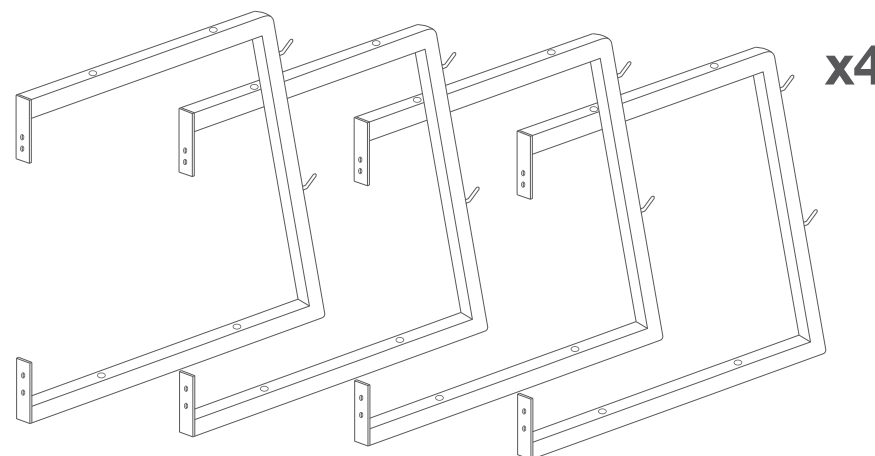
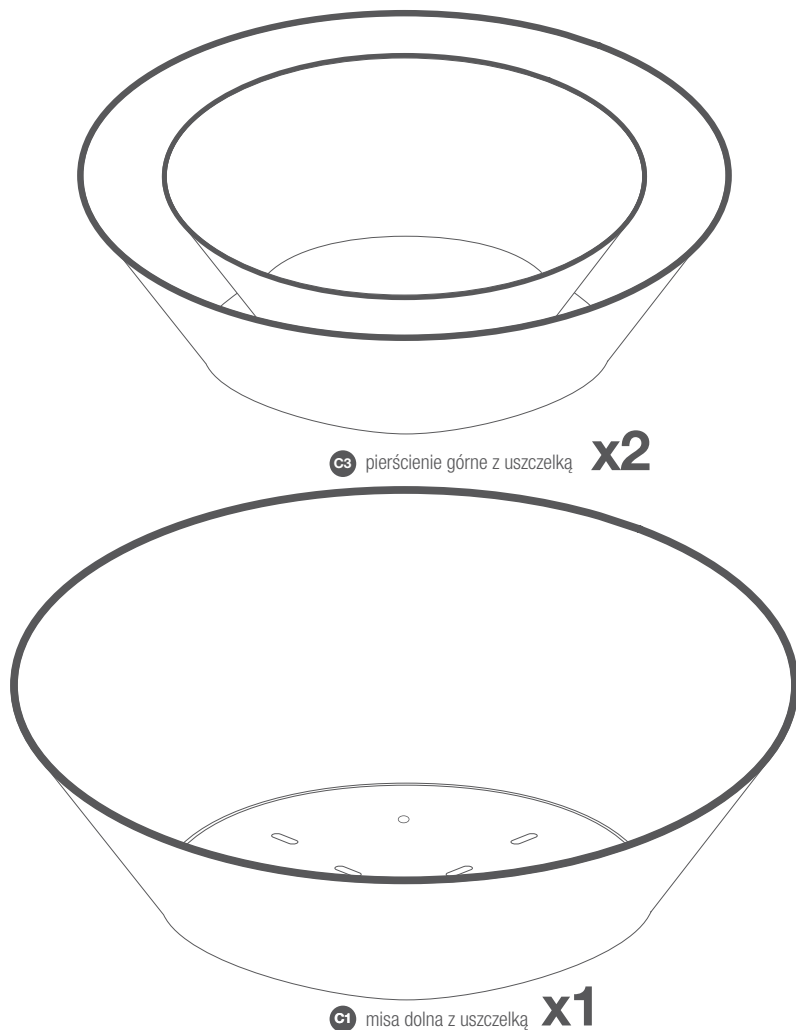
**68 455 62 69**



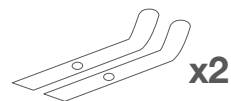
### GWARANCJA NA PRODUKTY

Przed montażem należy uważnie przeczytać instrukcję montażu i sprawdzić, czy produkt nie ma wad i nie został uszkodzony podczas transportu. Nie przyjmujemy odpowiedzialności za usterki na zmontowanych produktach.

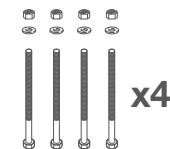
Nie ponosimy odpowiedzialności za szkody powstałe w czasie transportu, niewłaściwego składowania produktów oraz podczas prób nieautoryzowanej modyfikacji konstrukcji.



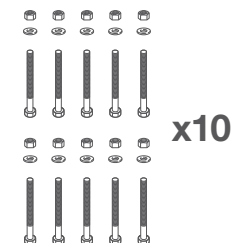
B1 ramię masztu



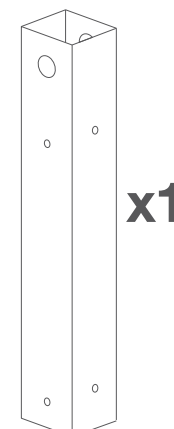
B3 płaskownik zabezpieczający



B4 śruba 10x90

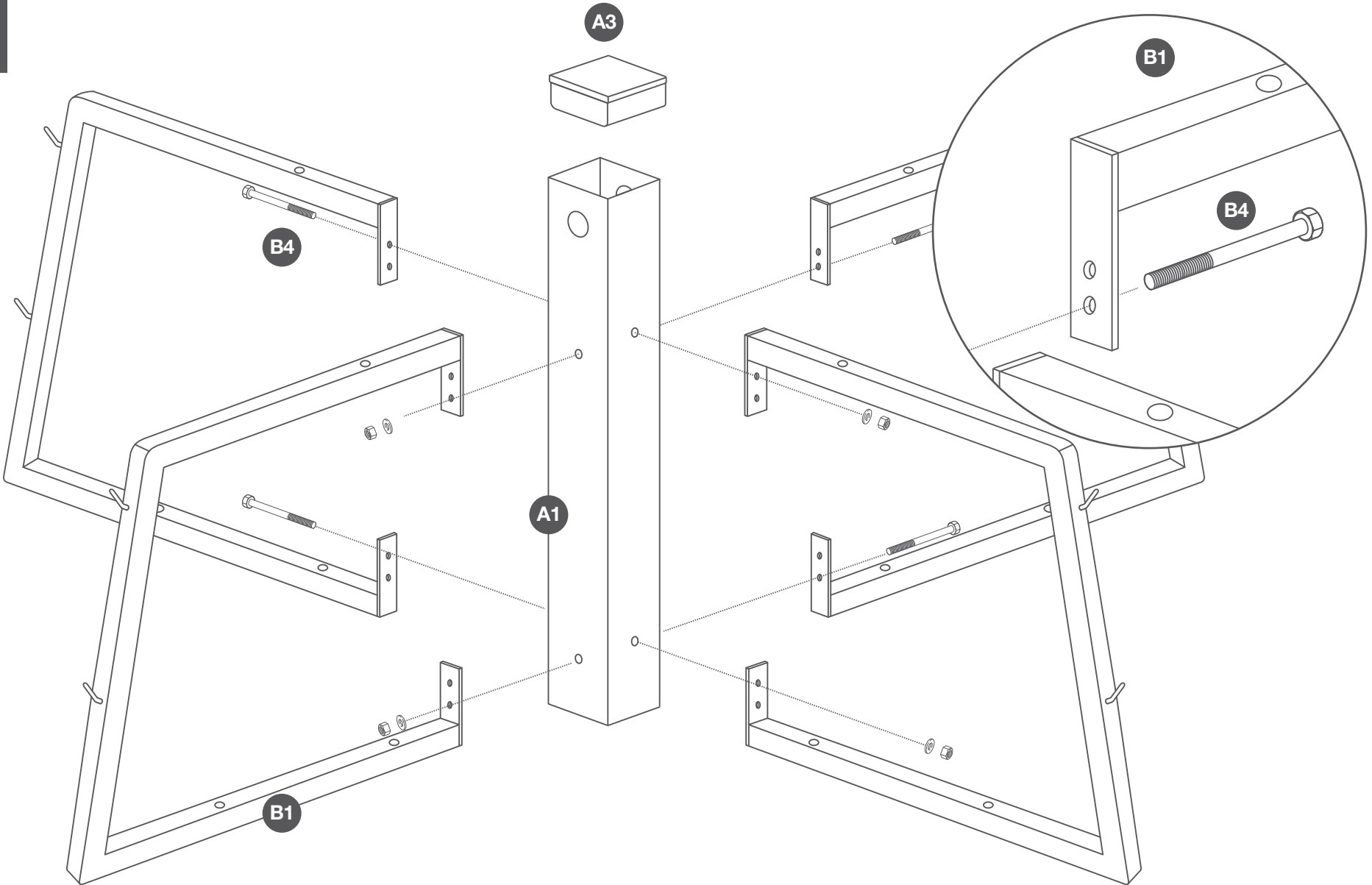


B5 śruba 10x50

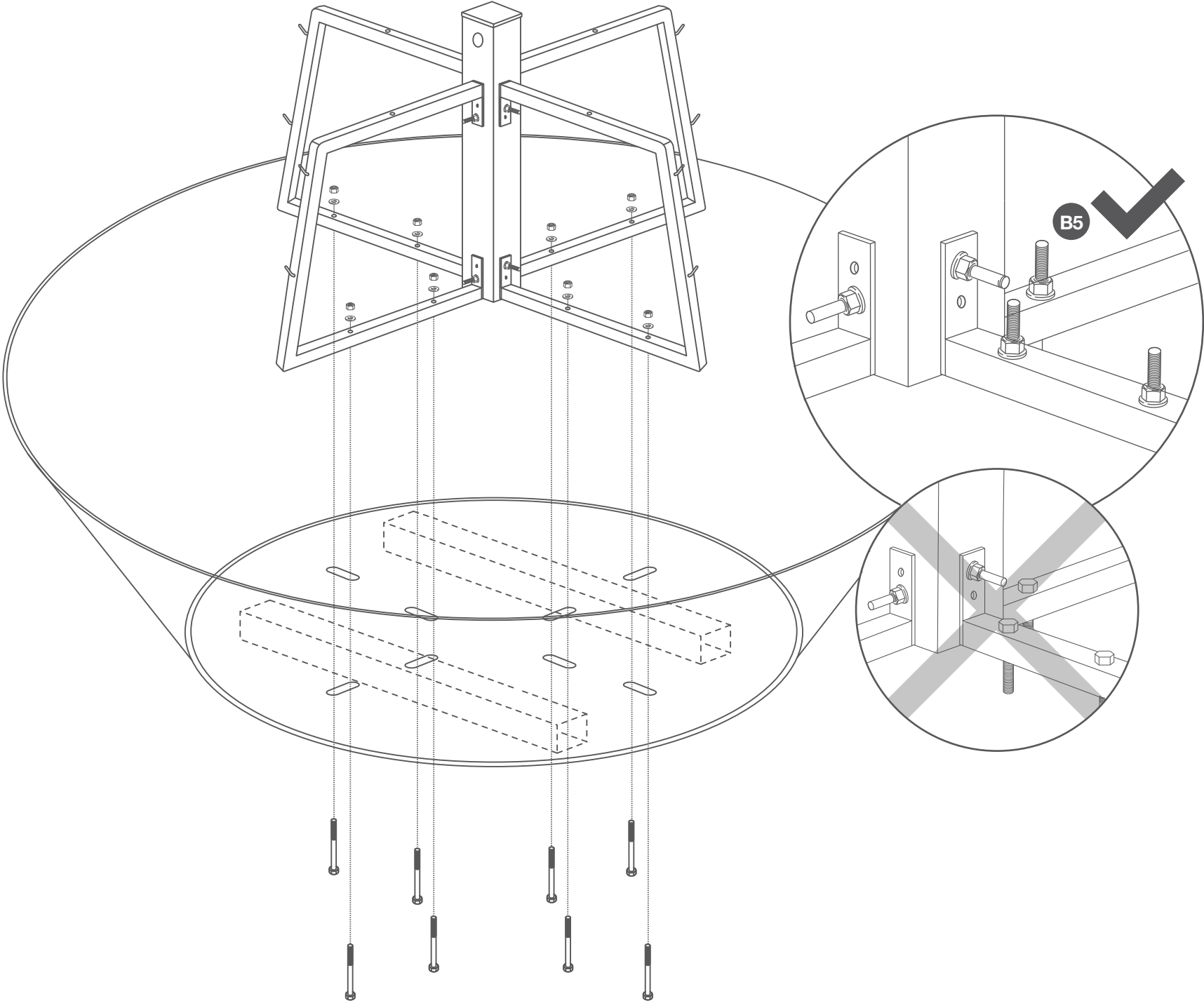


A1 maszt konstrukcji

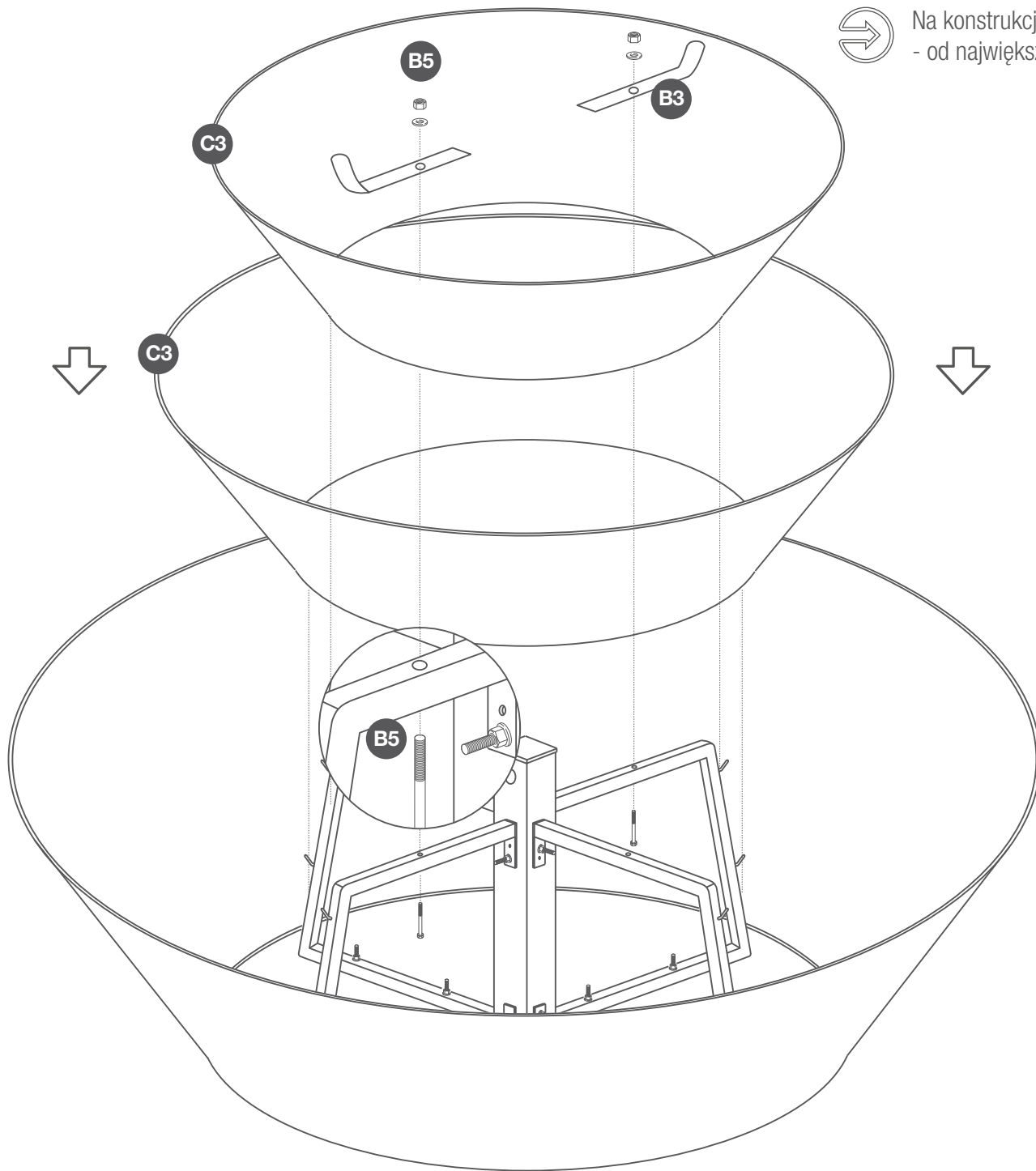
1



2



3



Na konstrukcję masztu zakładaj kolejne pierścienie - od największego do najmniejszego.

4

Gotowe!

