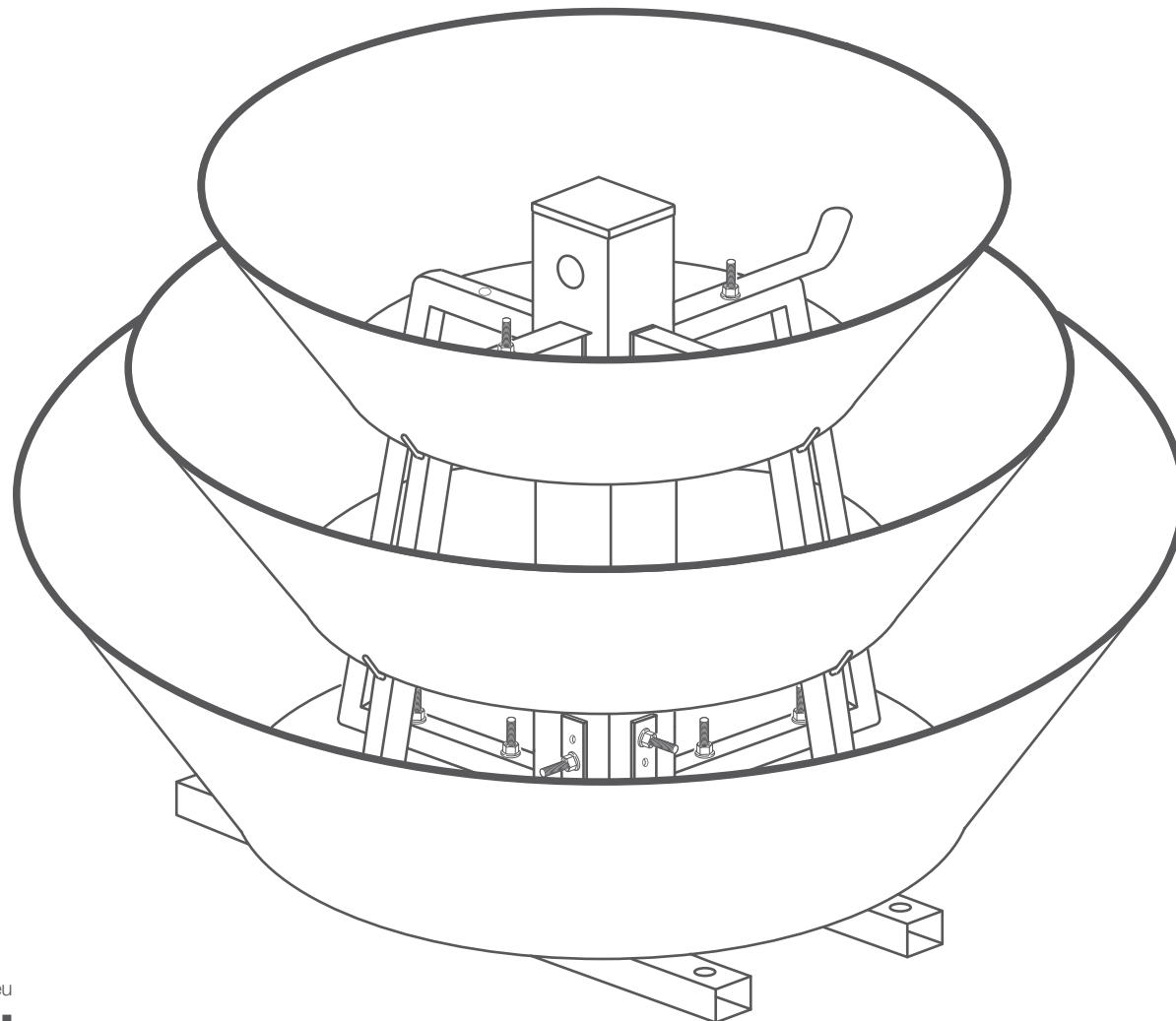


INSTRUKCJA MONTAŻU

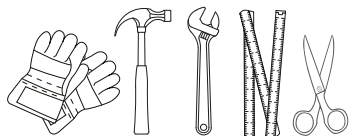
KONSTRUKCJA KWIETNIKOWA

H700





PRZYDATNE NARZĘDZIA



ZALECENIE: Montaż konstrukcji powinien być przeprowadzany przez 2 osoby.



WSPARCIE TECHNICZNE

W razie problemów lub wątpliwości podczas montażu zapraszamy do kontaktu z Biurem Obsługi Klienta.



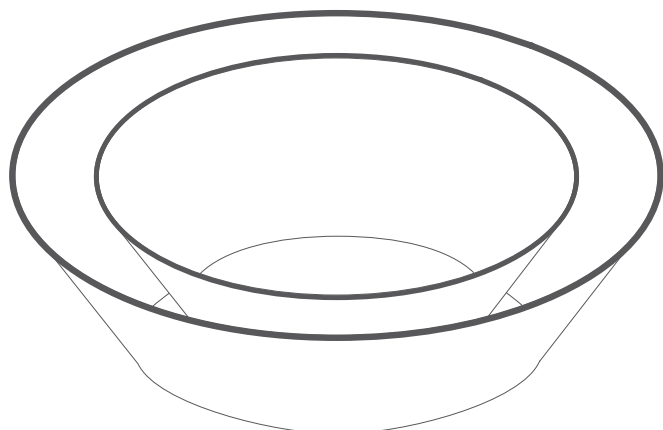
68 455 62 69



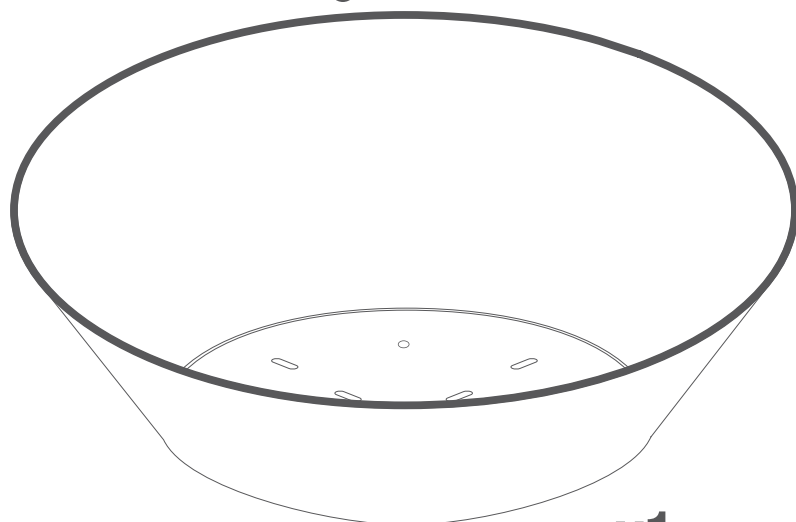
GWARANCJA NA PRODUKTY

Przed montażem należy uważnie przeczytać instrukcję montażu i sprawdzić, czy produkt nie ma wad i nie został uszkodzony podczas transportu. Nie przyjmujemy odpowiedzialności za usterki na zmontowanych produktach.

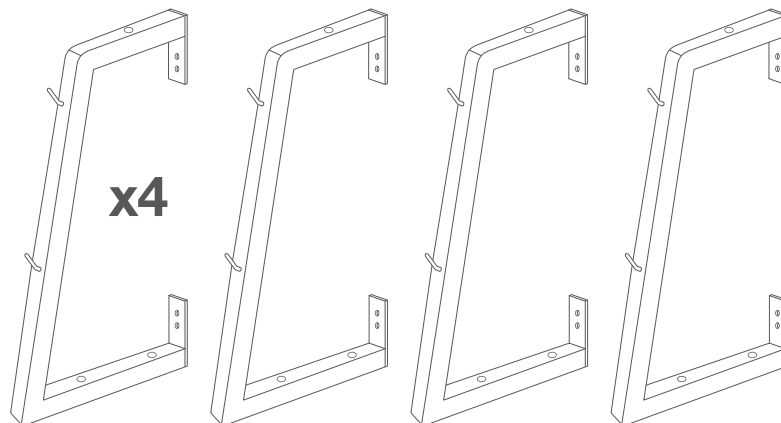
Nie ponosimy odpowiedzialności za szkody powstałe w czasie transportu, niewłaściwego składowania produktów oraz podczas prób nieautoryzowanej modyfikacji konstrukcji.



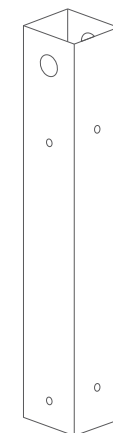
C3 pierścienie górne z uszczelką **x2**



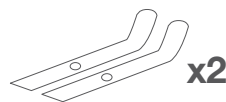
C1 misa dolna z uszczelką **x1**



B1 ramię masztu **x4**



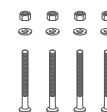
A1 maszt konstrukcji **x1**



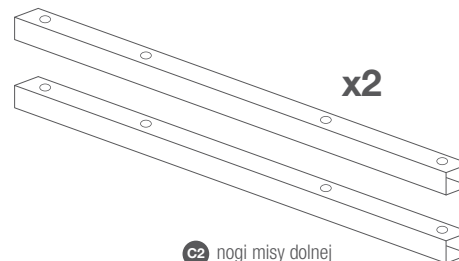
B3 płaskownik zabezpieczający **x2**



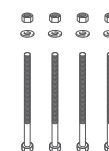
A3 pokrywa masztu **x1**



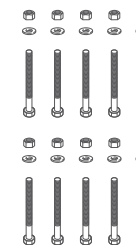
C4 śruba stożkowa 8x50 **x4**



C2 nogi miski dolnej **x2**

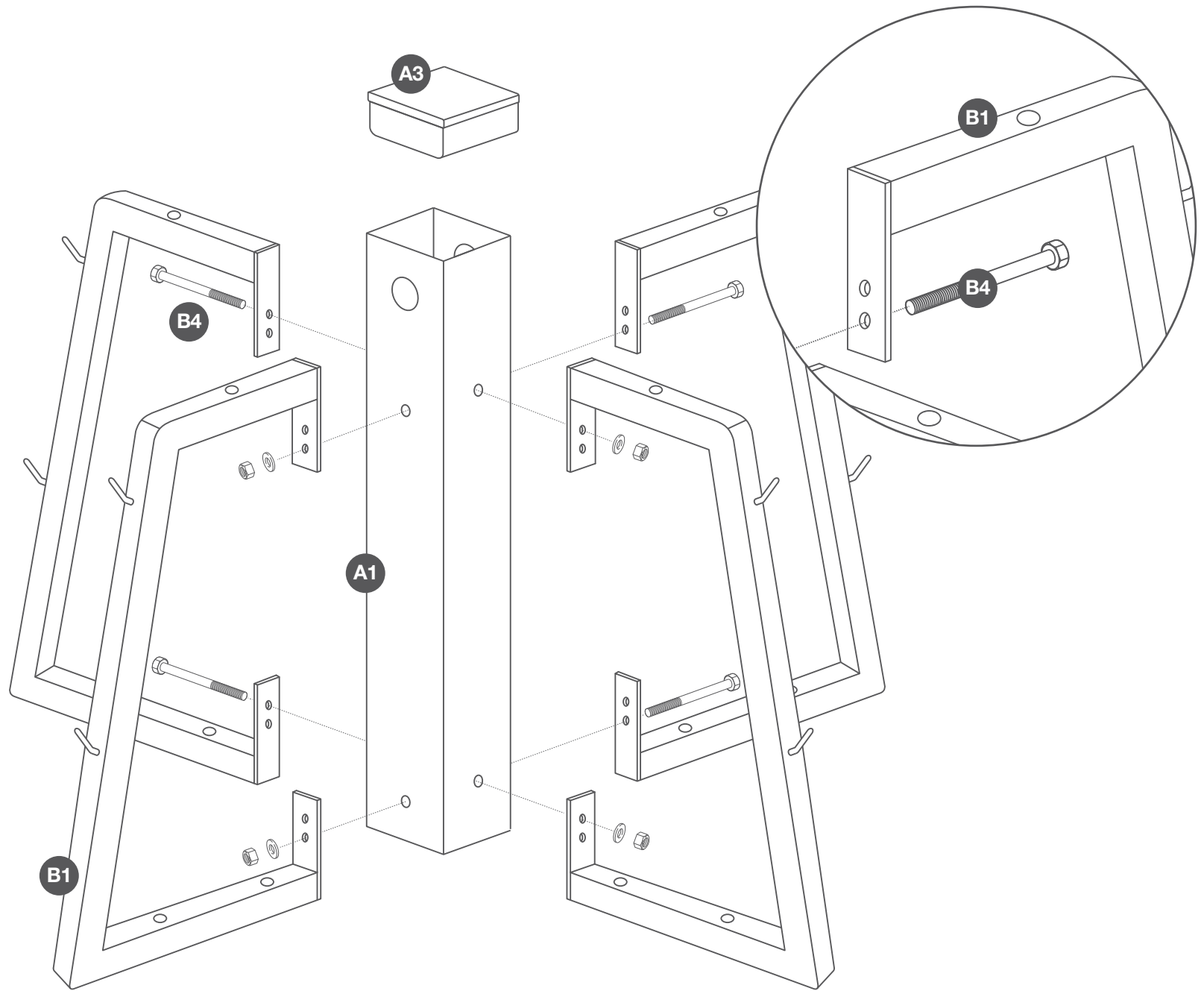


B4 śruba 10x90 **x4**

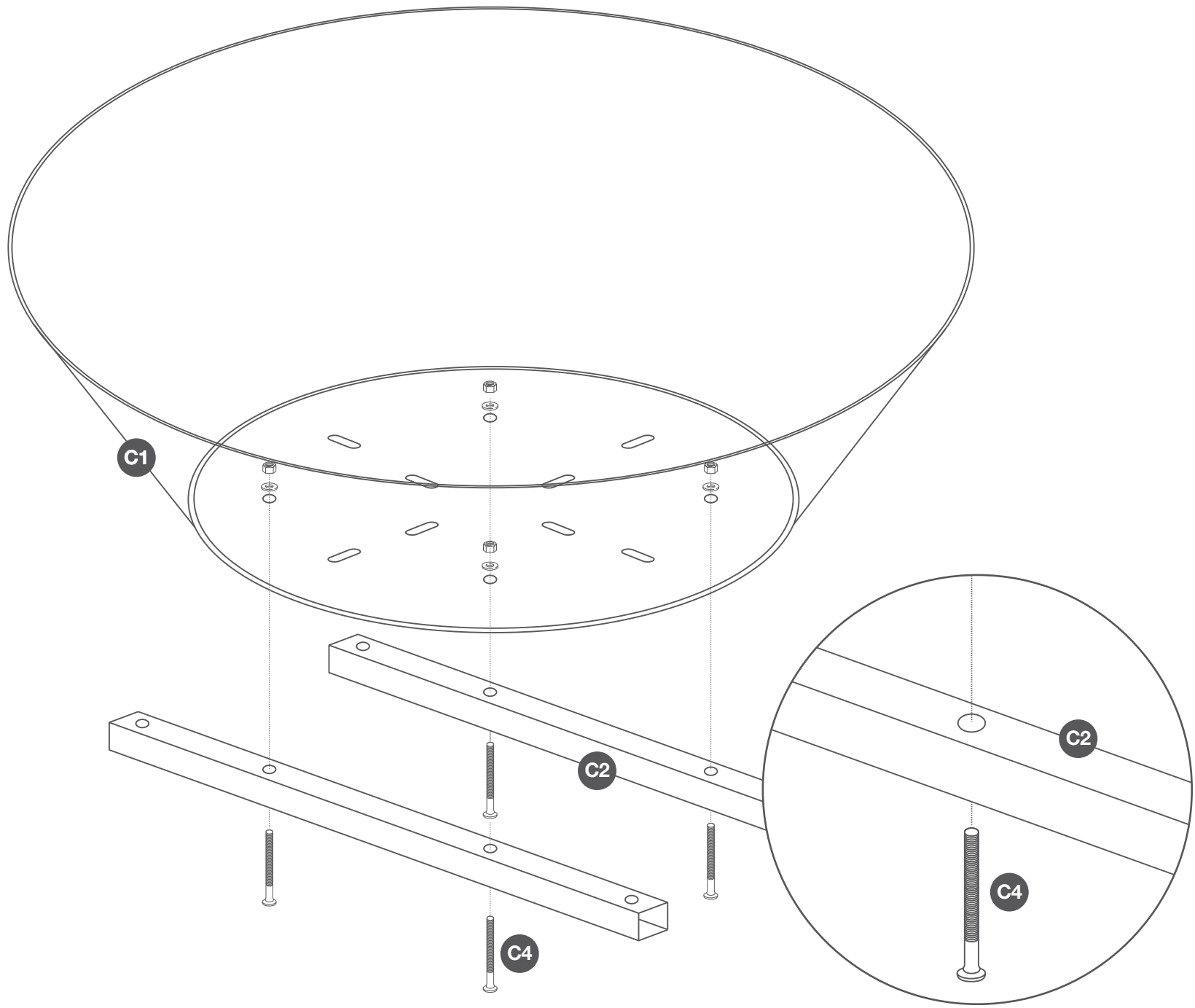


B5 śruba 10x50 **x10**

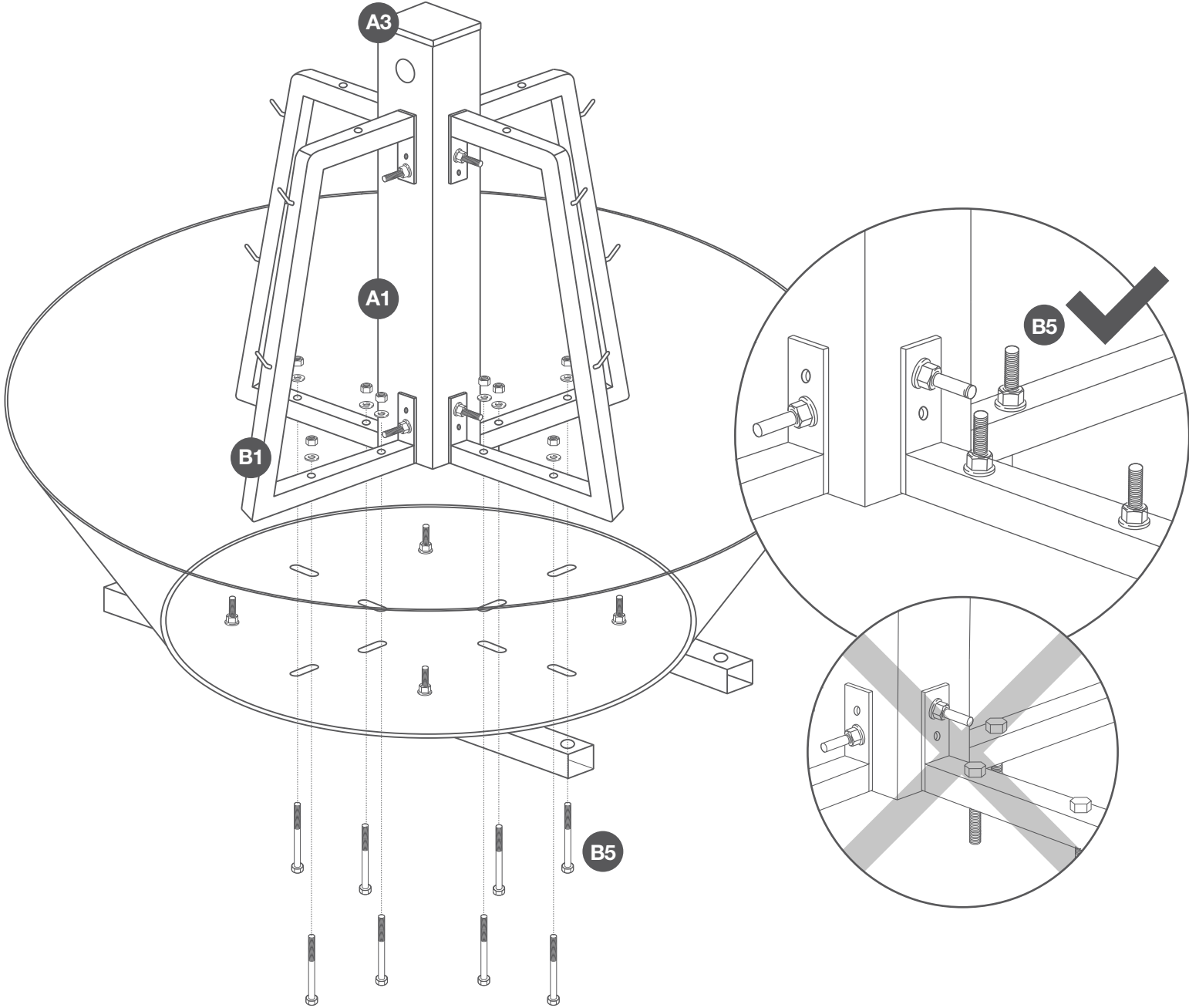
1



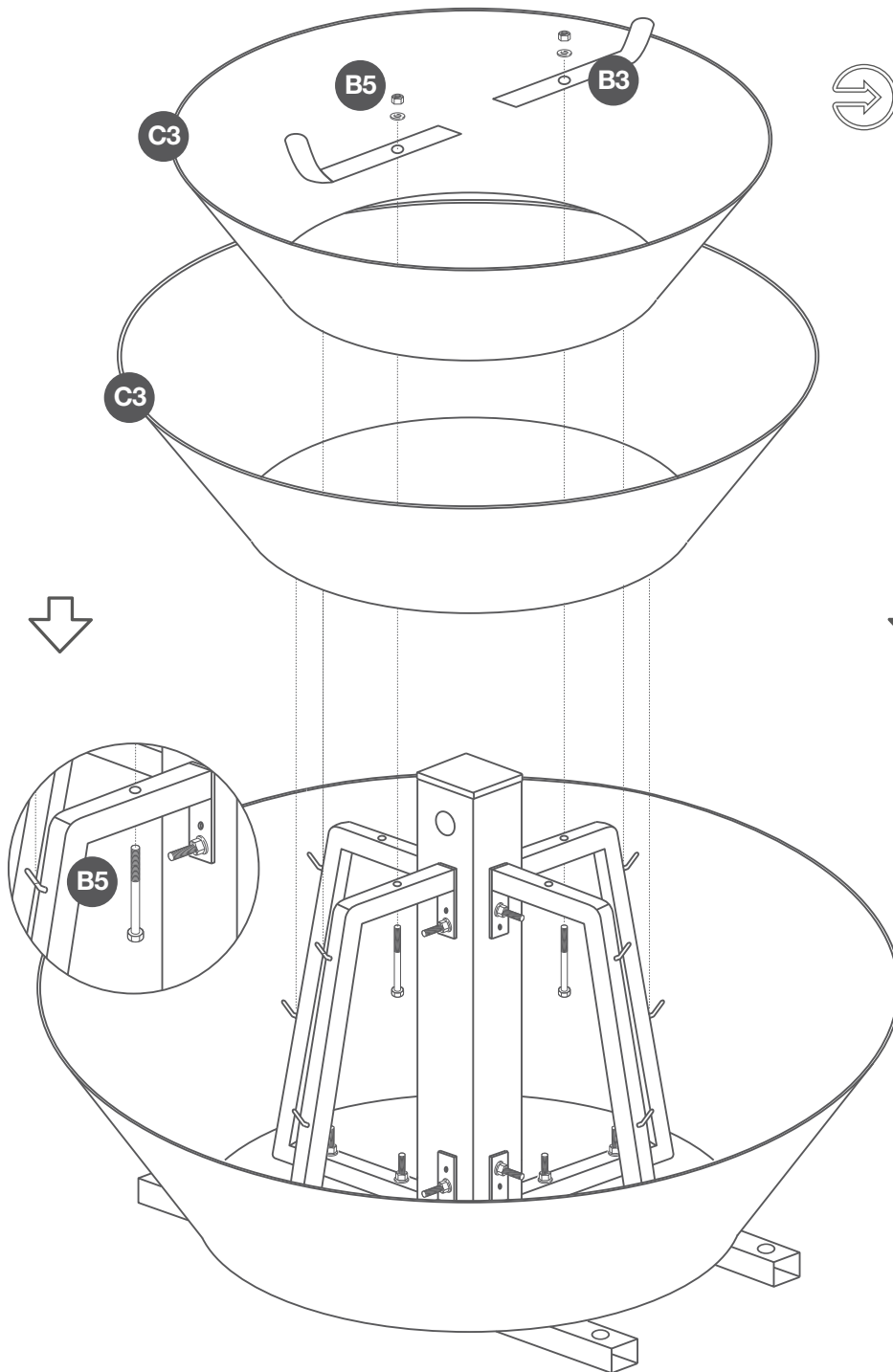
2



3



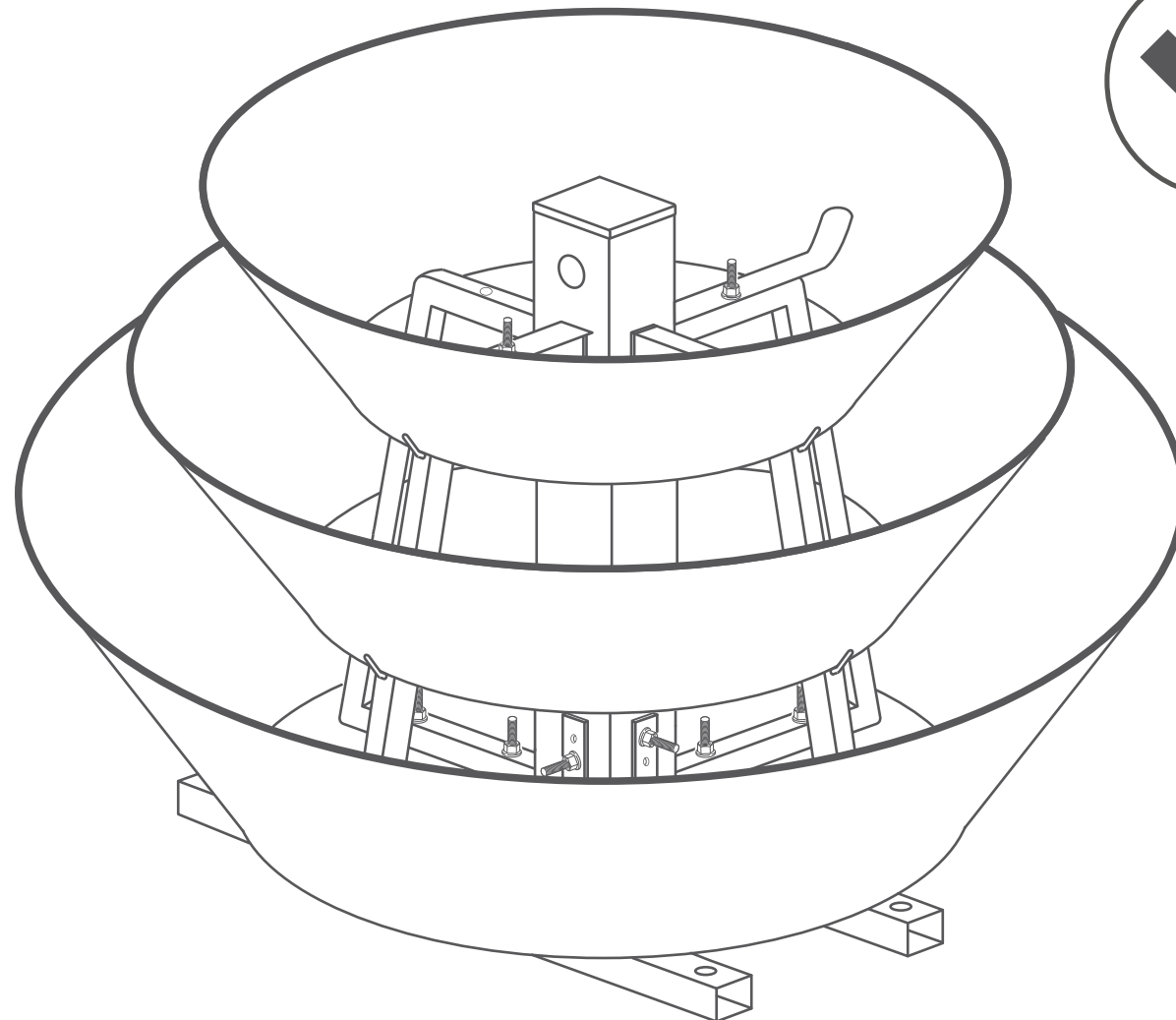
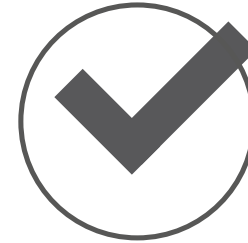
4



Na konstrukcję masztu zakładaj kolejne pierścienie - od największego do najmniejszego.

4

Gotowe!



Terra[®]
Group