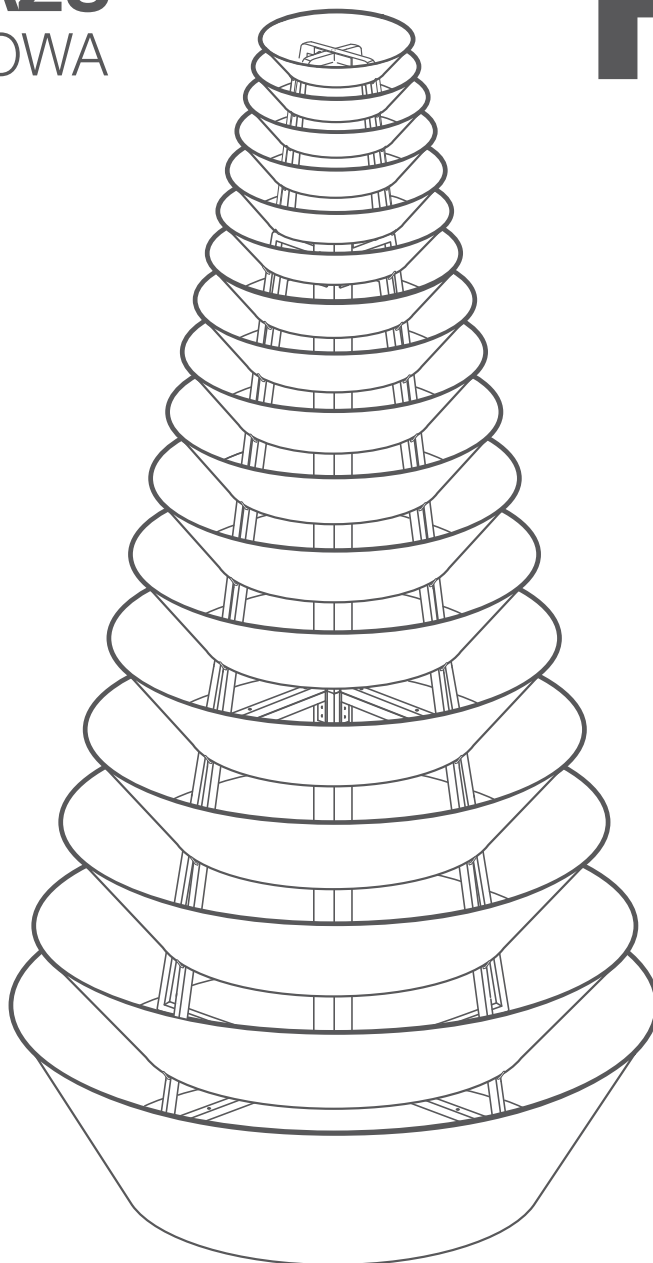


# INSTRUKCJA MONTAŻU

## KONSTRUKCJA KWIETNIKOWA

# H3400

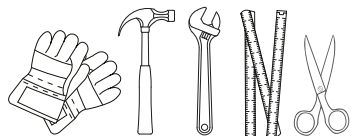


tel: +48 68 455 62 69 | [info@terra-pl.eu](mailto:info@terra-pl.eu)  
**[www.terra-pl.eu](http://www.terra-pl.eu)**

**Terra**<sup>®</sup>  
Group



### PRZYDATNE NARZĘDZIA



**ZALECENIE:** Montaż konstrukcji powinien być przeprowadzany przez 2 osoby.



### WSPARCIE TECHNICZNE

**W razie problemów lub wątpliwości podczas montażu** zapraszamy do kontaktu z Biurem Obsługi Klienta.



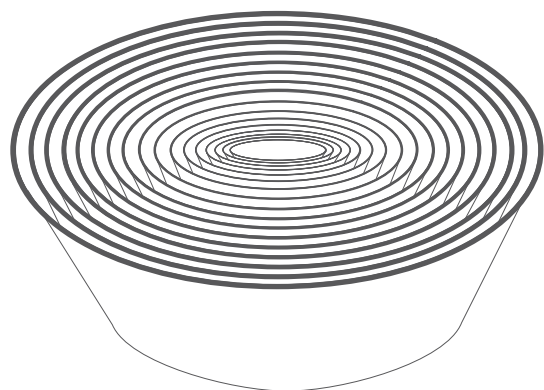
**68 455 62 69**



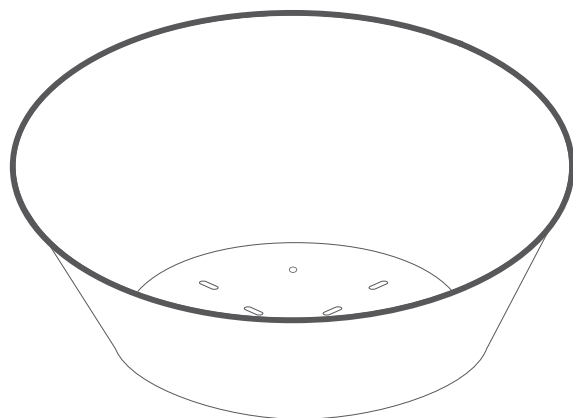
### GWARANCJA NA PRODUKTY

Przed montażem należy uważnie przeczytać instrukcję montażu i sprawdzić, czy produkt nie ma wad i nie został uszkodzony podczas transportu. Nie przyjmujemy odpowiedzialności za usterki na zmontowanych produktach.

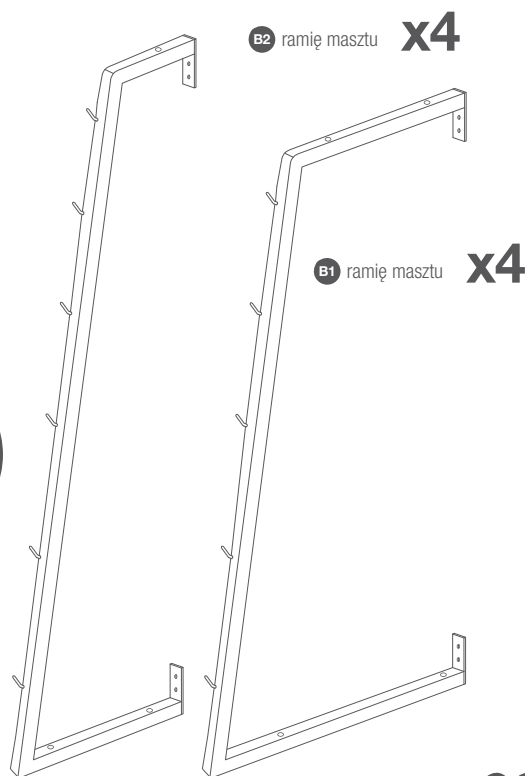
Nie ponosimy odpowiedzialności za szkody powstałe w czasie transportu, niewłaściwego składowania produktów oraz podczas prób nieautoryzowanej modyfikacji konstrukcji.



**C3** pierścienie górne z uszczelką **x17**

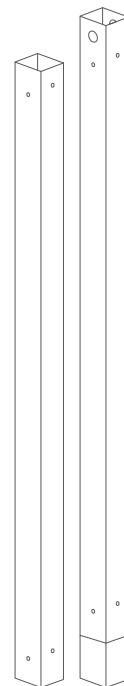


**C1** misa dolna z uszczelką **x1**



**B2** ramię masztu **x4**

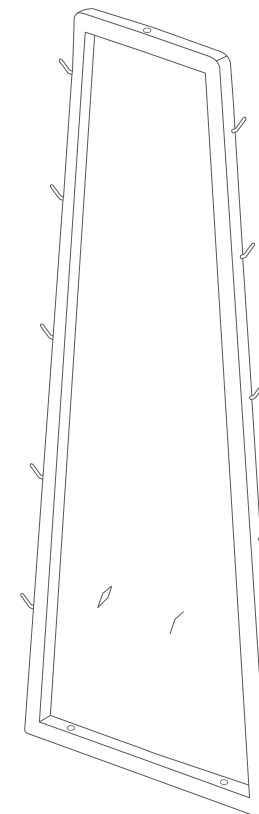
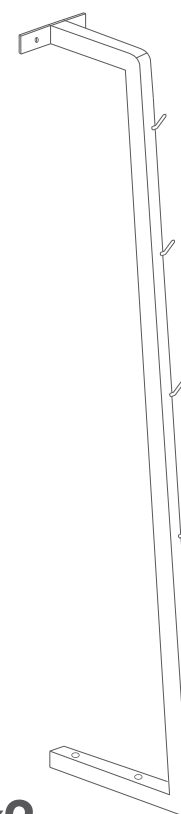
**B1** ramię masztu **x4**



**A1** **A2** maszt konstrukcji **x2**

**B1** ramię masztu **x2**

**B2** ramię masztu **x1**



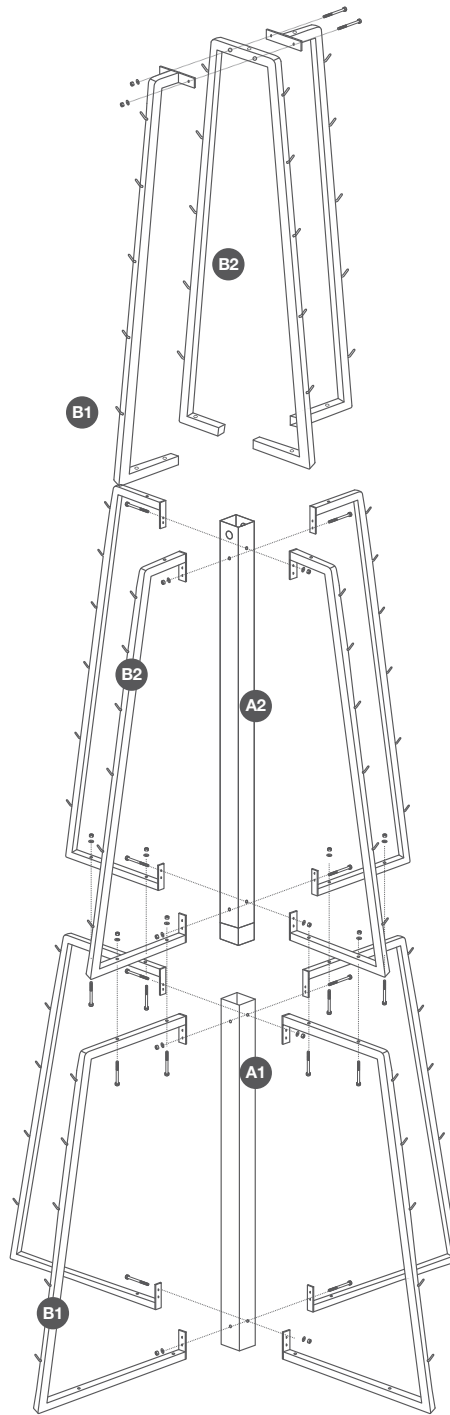
**B5** śruba 10x50 **x18**

**B4** śruba 10x90 **x8**

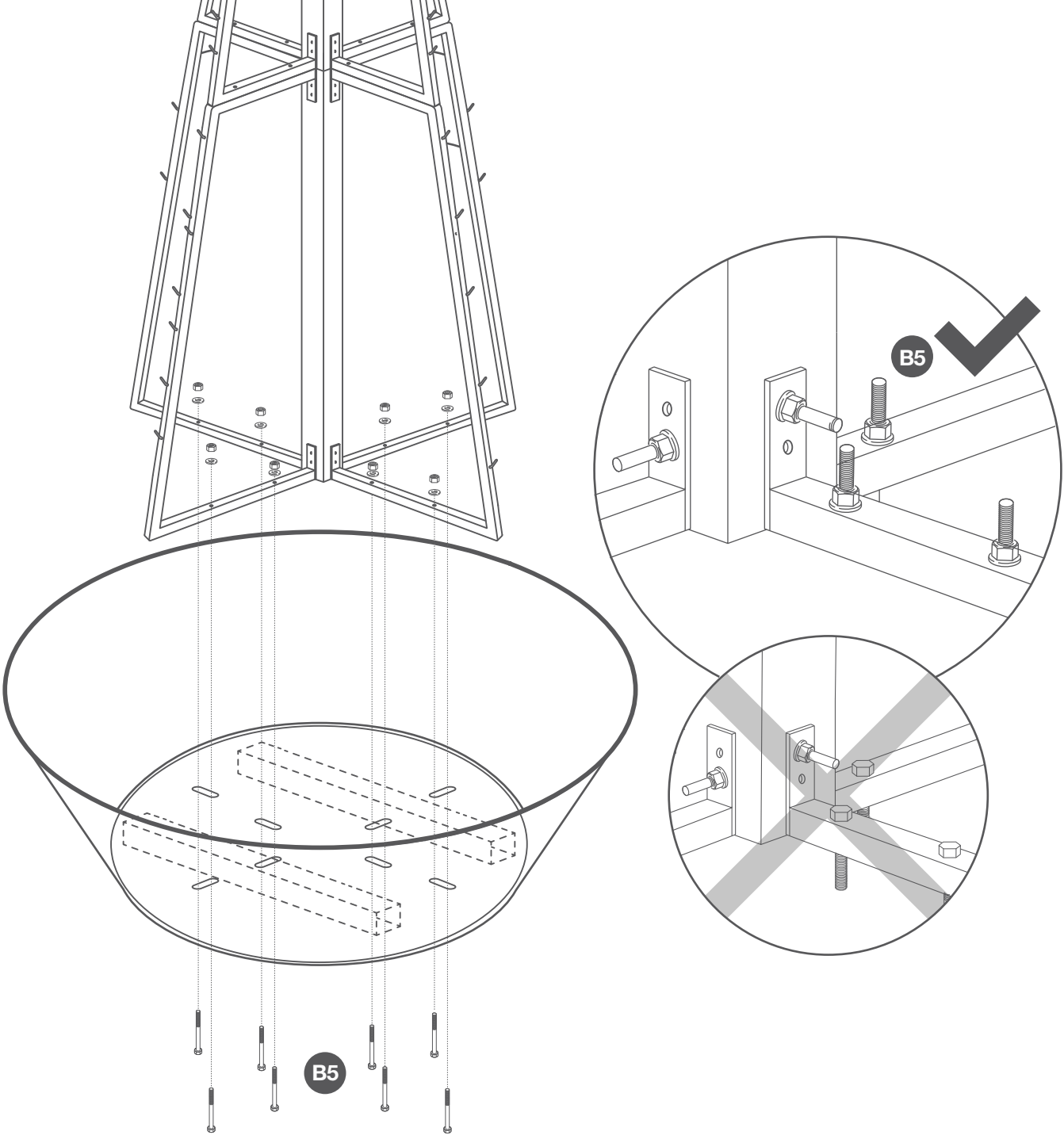
**C5** śruba 8x50 **x9**

**B3** płaskownik zabezpieczający

1



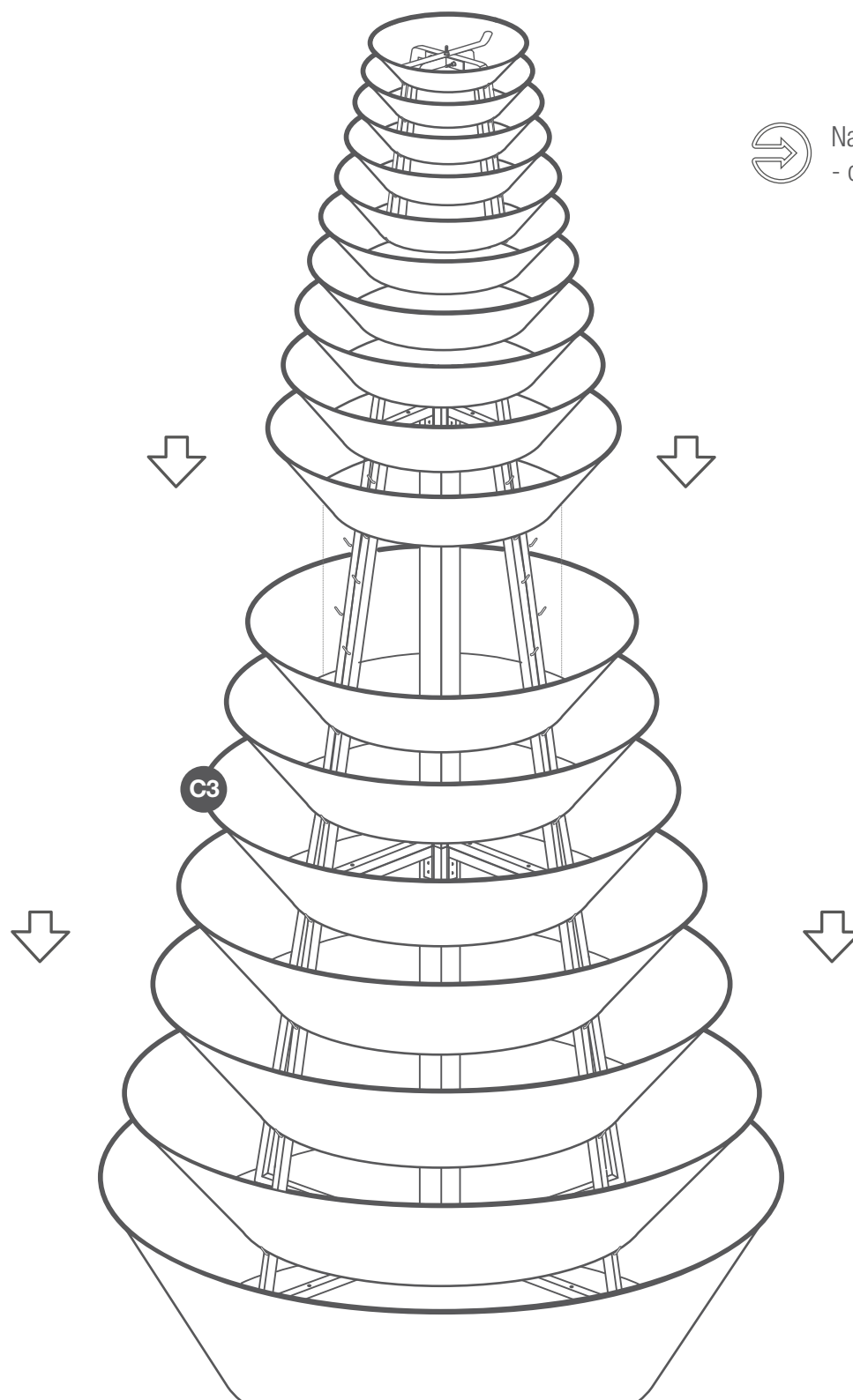
2



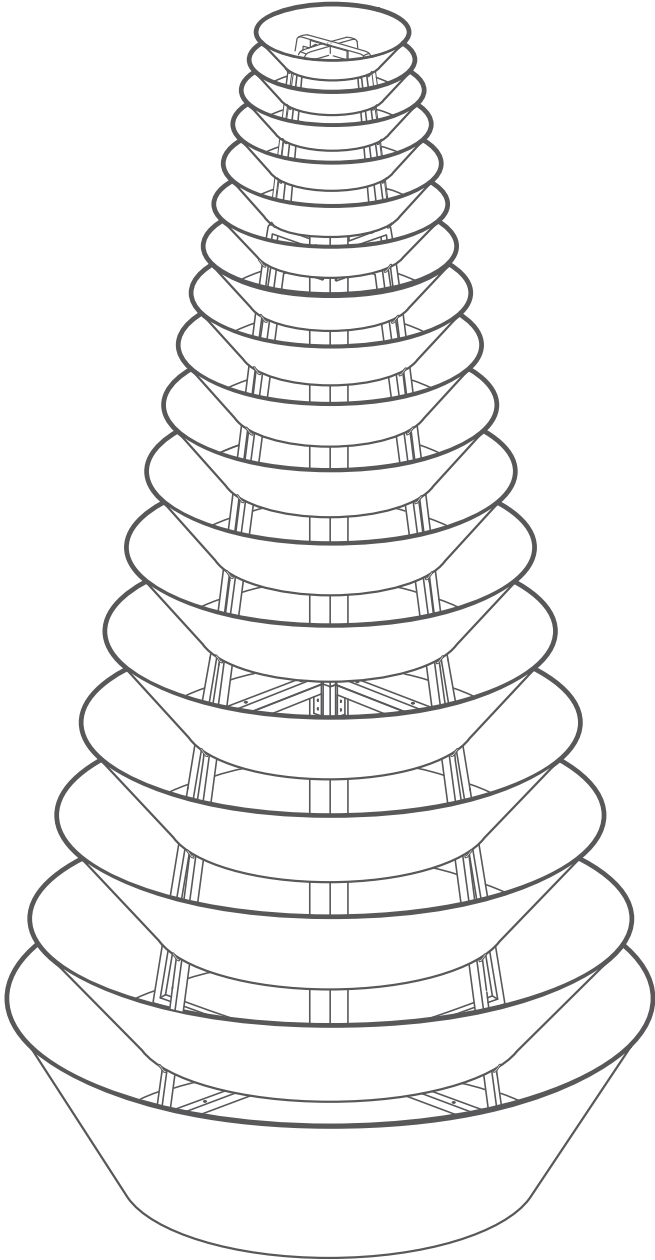
3



Na konstrukcję masztu zakładaj kolejne pierścienie - od największego do najmniejszego.



4



Gotowe!

