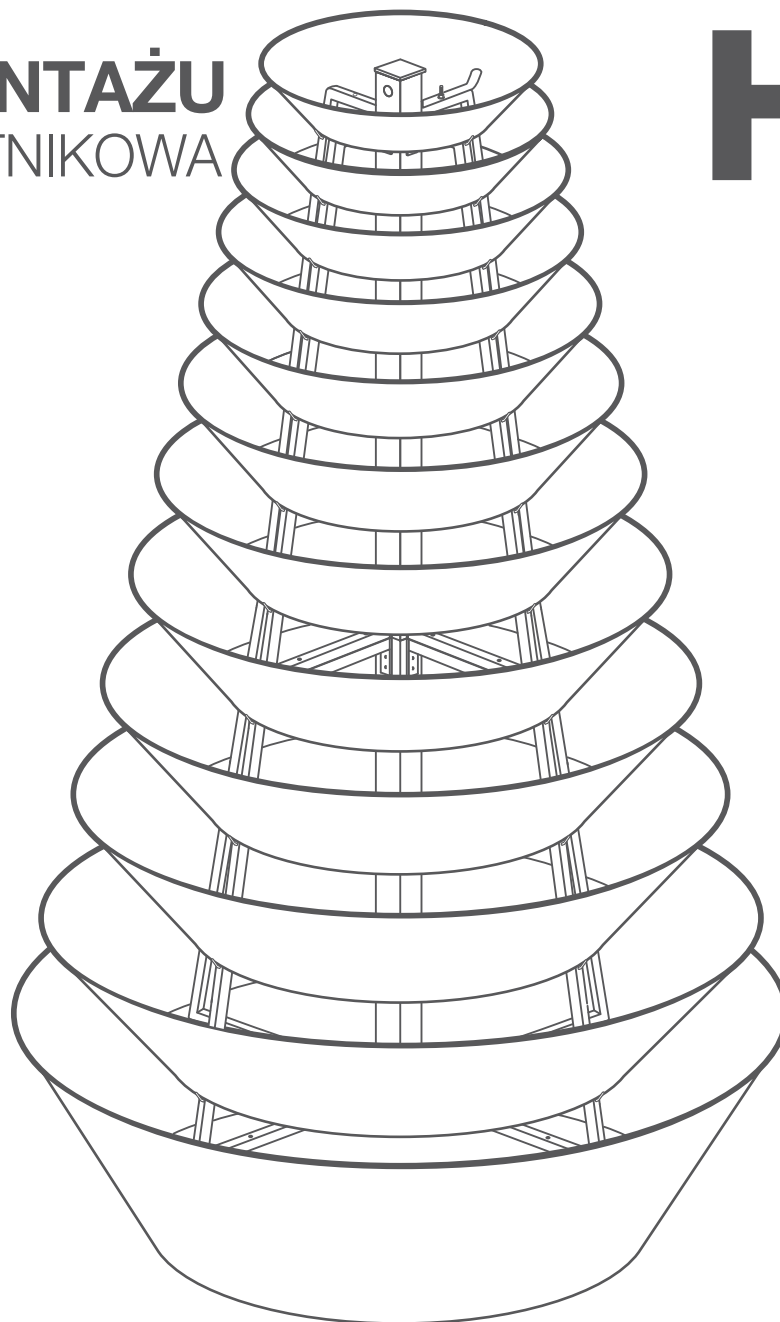


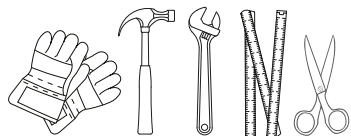
**INSTRUKCJA MONTAŻU**  
KONSTRUKCJA KWIETNIKOWA

# H2400





### PRZYDATNE NARZĘDZIA



**ZALECENIE:** Montaż konstrukcji powinien być przeprowadzany przez 2 osoby.



### WSPARCIE TECHNICZNE

**W razie problemów lub wątpliwości podczas montażu** zapraszamy do kontaktu z Biurem Obsługi Klienta.



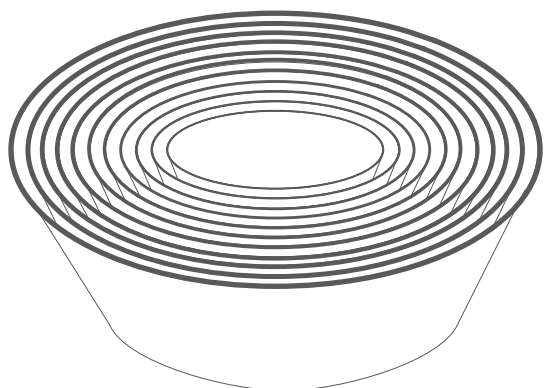
**68 455 62 69**



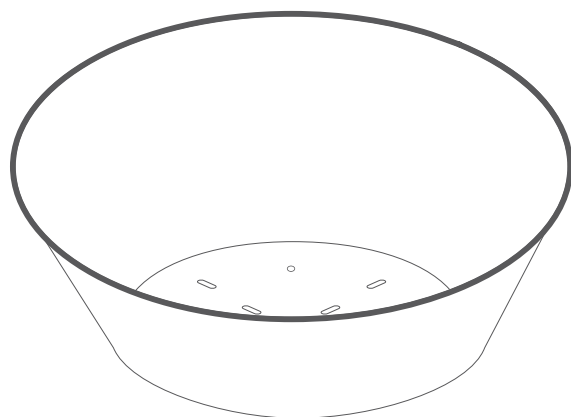
### GWARANCJA NA PRODUKTY

Przed montażem należy uważnie przeczytać instrukcję montażu i sprawdzić, czy produkt nie ma wad i nie został uszkodzony podczas transportu. Nie przyjmujemy odpowiedzialności za usterki na zmontowanych produktach.

Nie ponosimy odpowiedzialności za szkody powstałe w czasie transportu, niewłaściwego składowania produktów oraz podczas prób nieautoryzowanej modyfikacji konstrukcji.

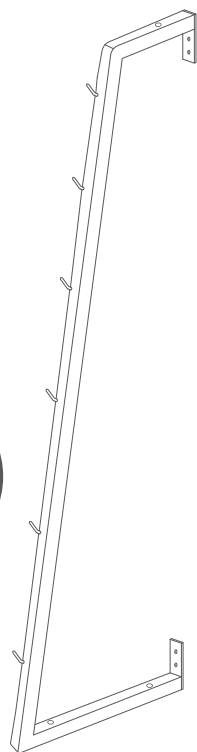


**C3** pierścienie górne z uszczelką **x11**

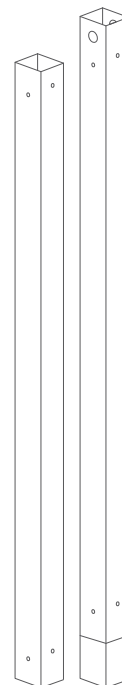


**C1** misa dolna z uszczelką **x1**

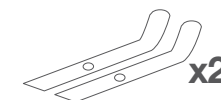
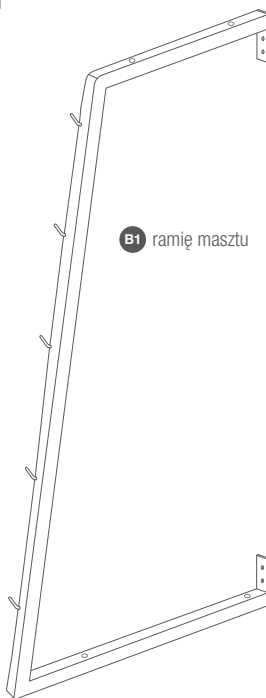
**B2** ramię masztu **x4**



**A1 A2** masz konstrukcji **x2**



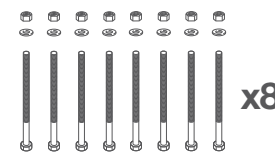
**B1** ramię masztu **x4**



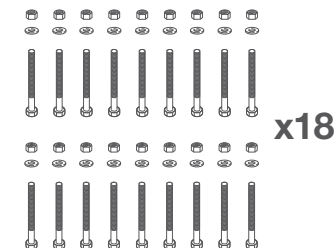
**B3** płaskownik zabezpieczający **x2**



**A3** pokrywa masztu **x1**

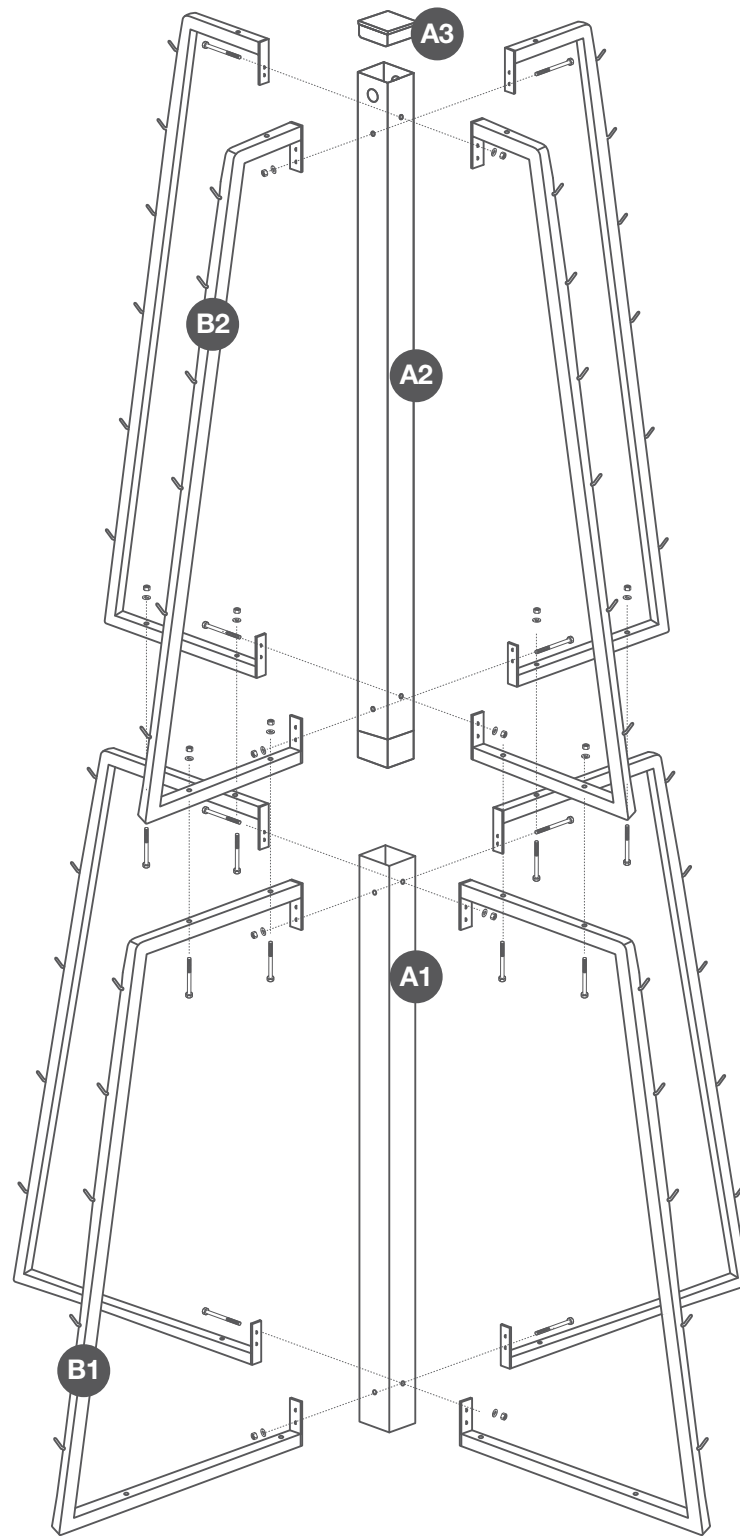


**B4** śruba 10x90 **x8**

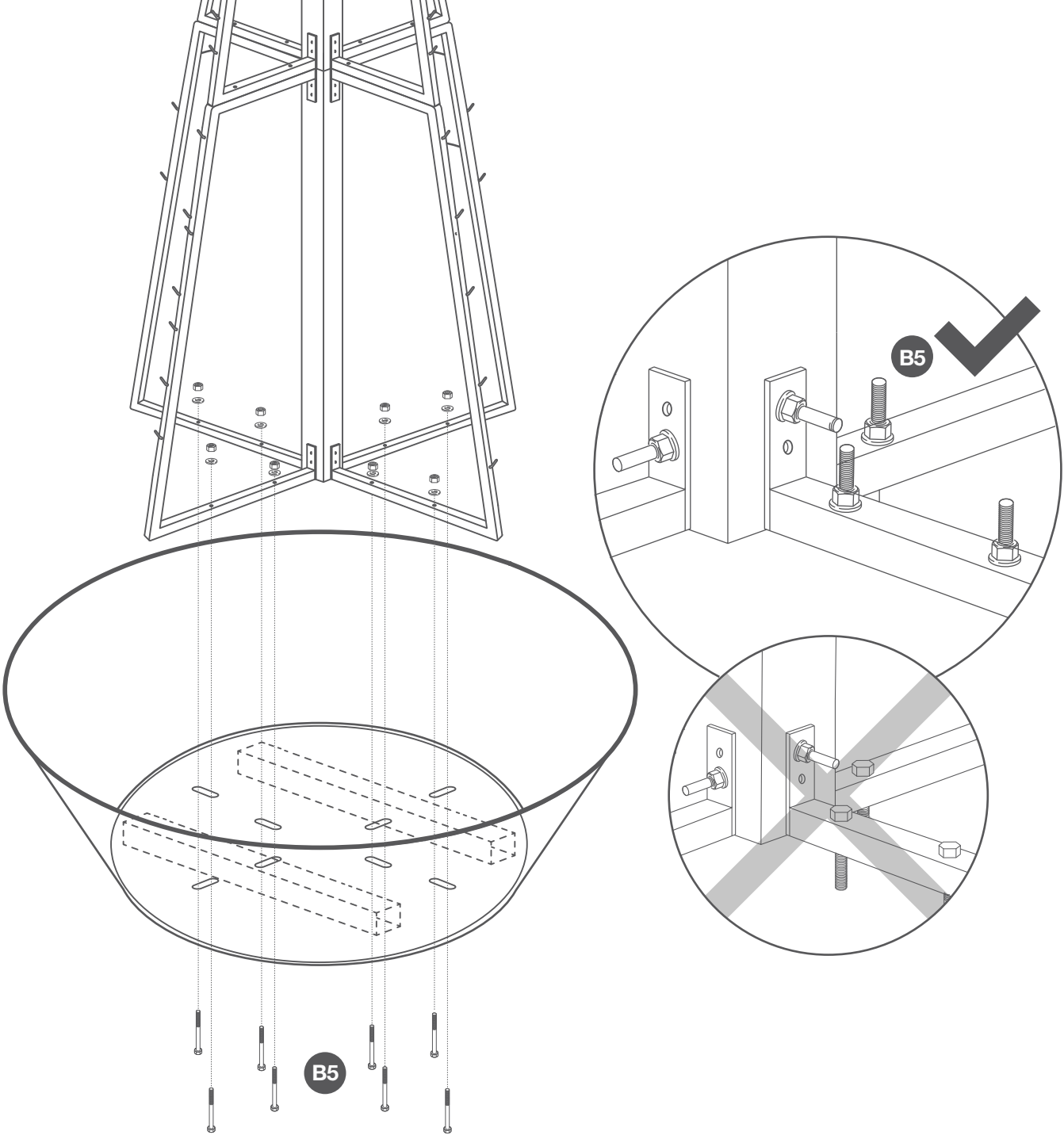


**B5** śruba 10x50 **x18**

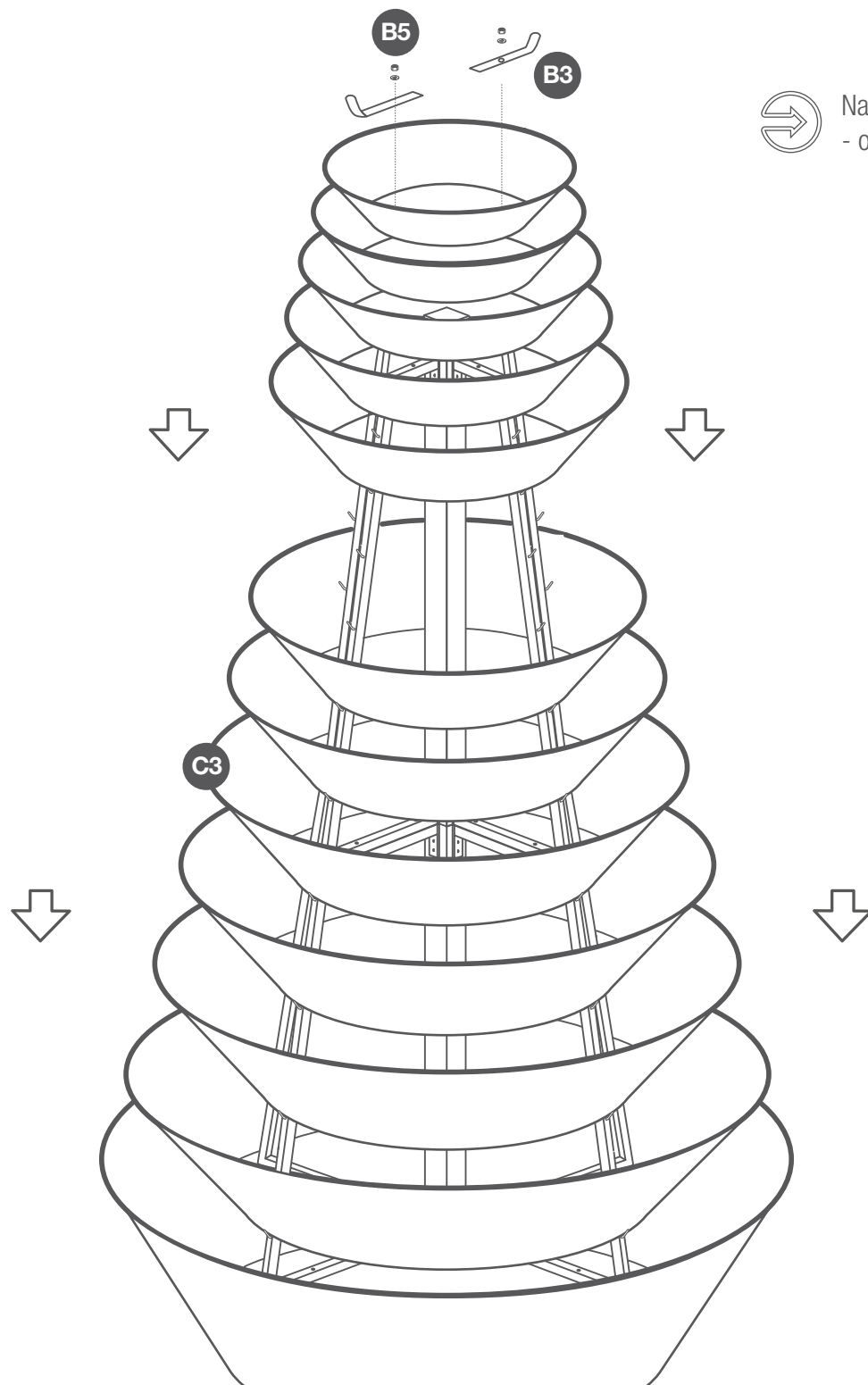
1



2

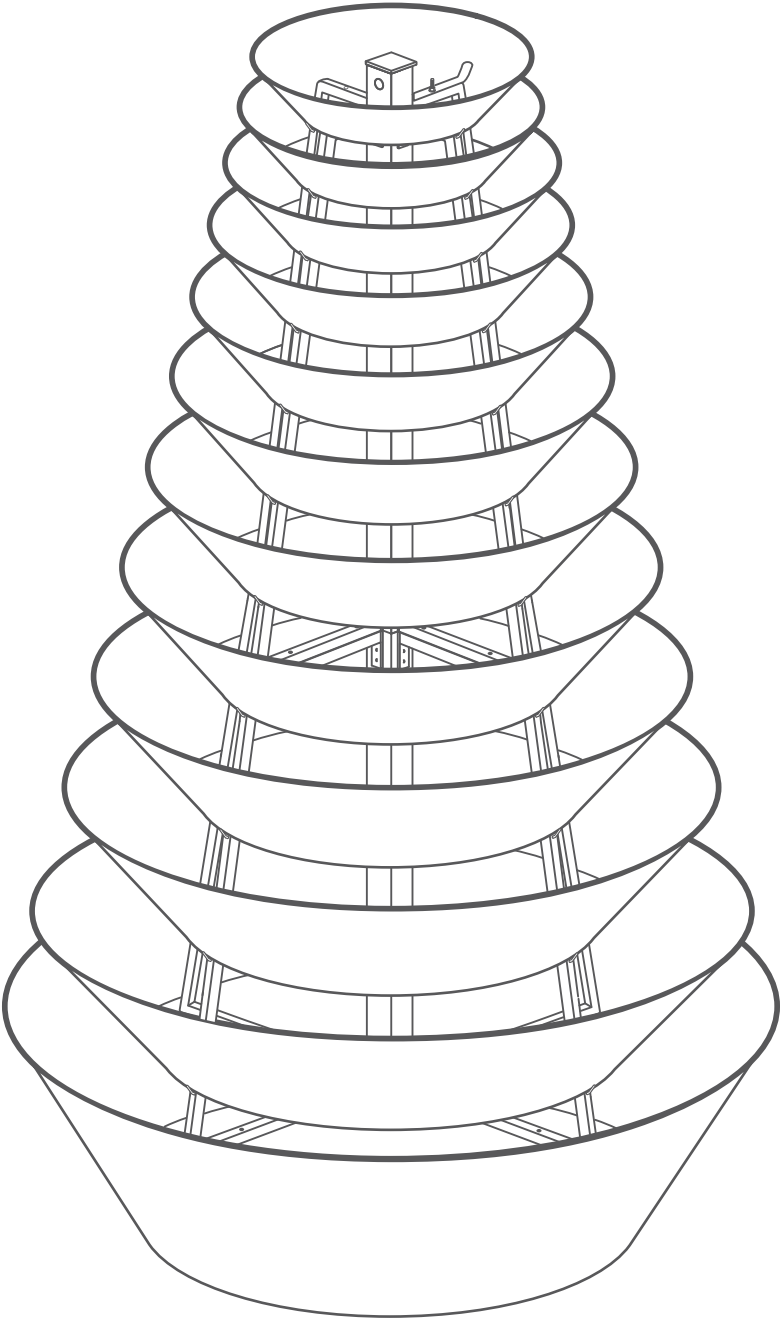


3



Na konstrukcję masztu zakładaj kolejne pierścienie - od największego do najmniejszego.

4



Gotowe!

