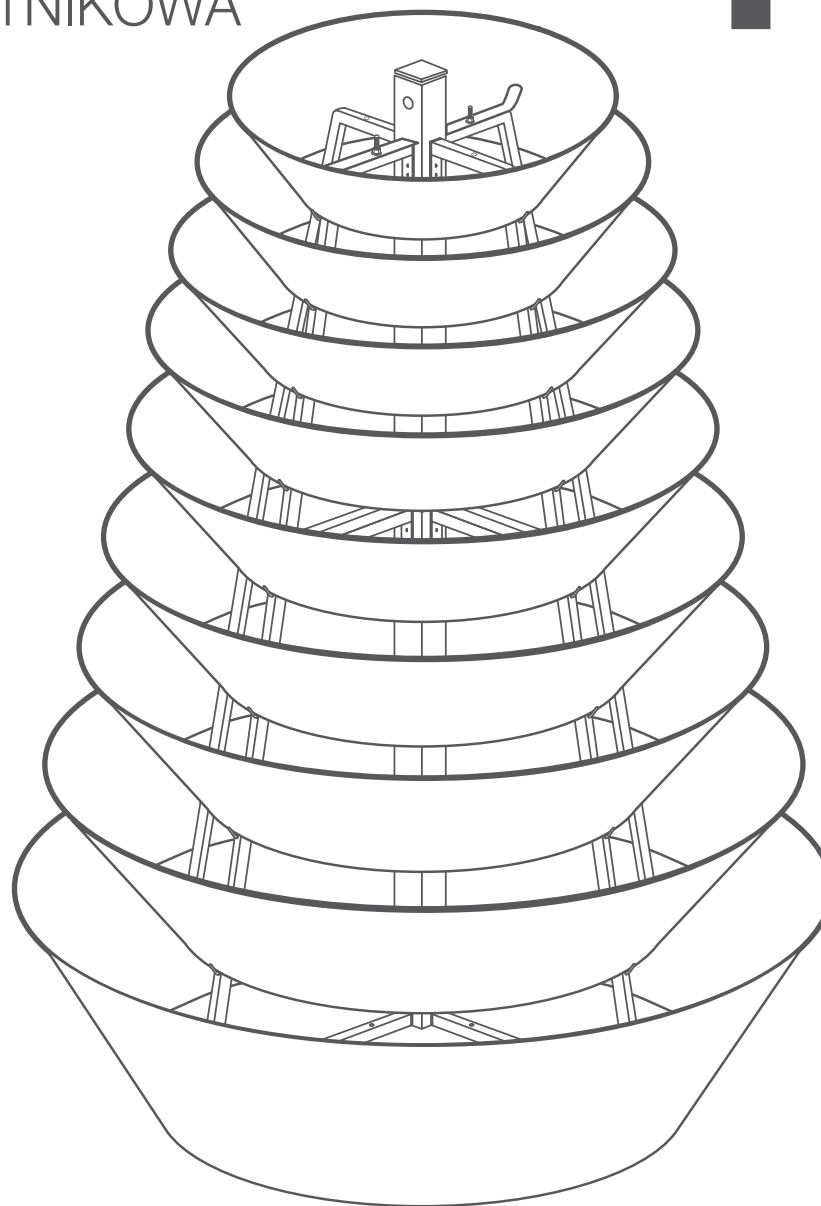


INSTRUKCJA MONTAŻU

KONSTRUKCJA KWIETNIKOWA

H2000

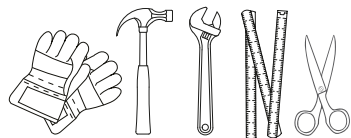


tel: +48 68 455 62 69 | info@terra-pl.eu
www.terra-pl.eu

Terra[®]
Group



PRZYDATNE NARZĘDZIA



ZALECENIE: Montaż konstrukcji powinien być przeprowadzany przez 2 osoby.



WSPARCIE TECHNICZNE

W razie problemów lub wątpliwości podczas montażu zapraszamy do kontaktu z Biurem Obsługi Klienta.



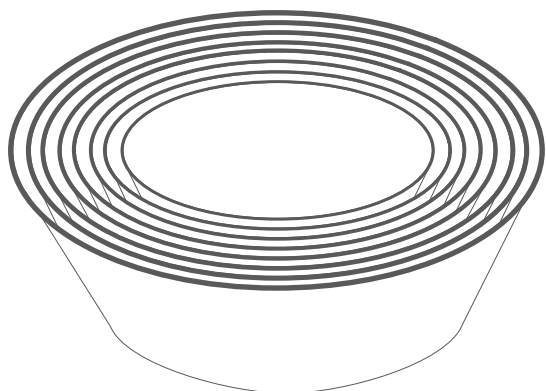
68 455 62 69



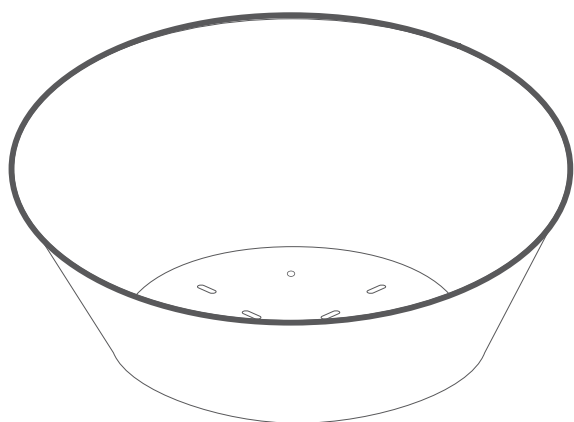
GWARANCJA NA PRODUKTY

Przed montażem należy uważnie przeczytać instrukcję montażu i sprawdzić, czy produkt nie ma wad i nie został uszkodzony podczas transportu. Nie przyjmujemy odpowiedzialności za usterki na zmontowanych produktach.

Nie ponosimy odpowiedzialności za szkody powstałe w czasie transportu, niewłaściwego składowania produktów oraz podczas prób nieautoryzowanej modyfikacji konstrukcji.

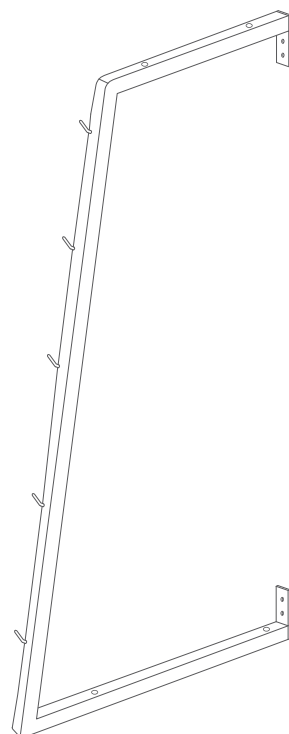


C3 pierścienie górne z uszczelką **x8**

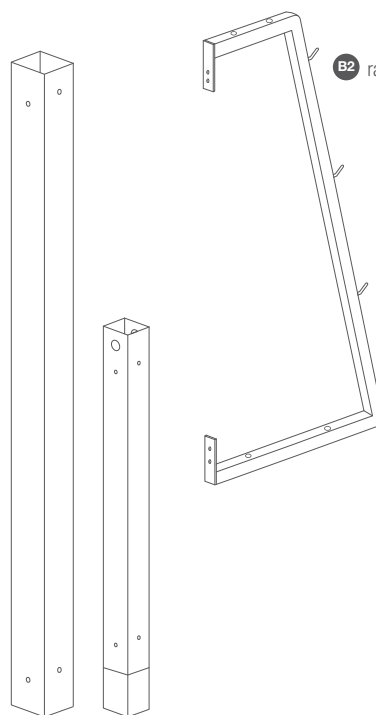


C1 misa dolna z uszczelką **x1**

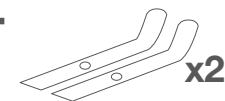
B1 ramię masztu **x4**



A1 **A2** masz konstrukcji **x2**



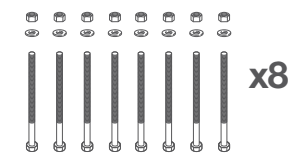
B2 ramię masztu **x4**



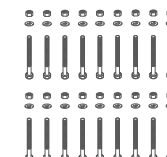
B3 płaskownik zabezpieczający **x2**



A3 pokrywa masztu **x1**

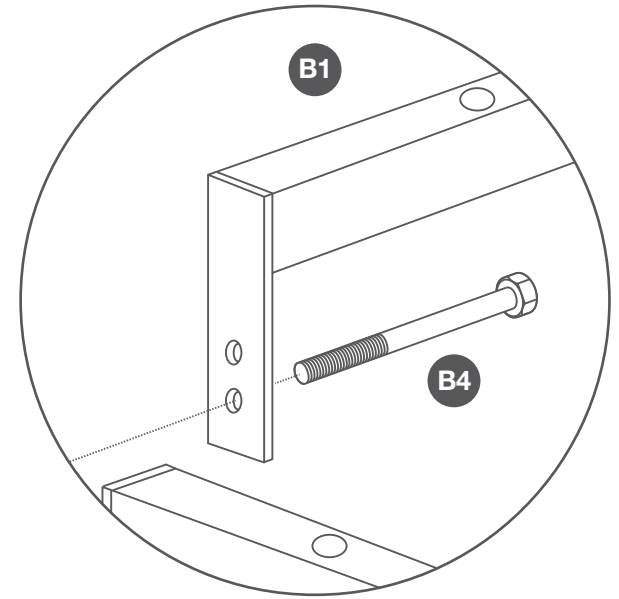
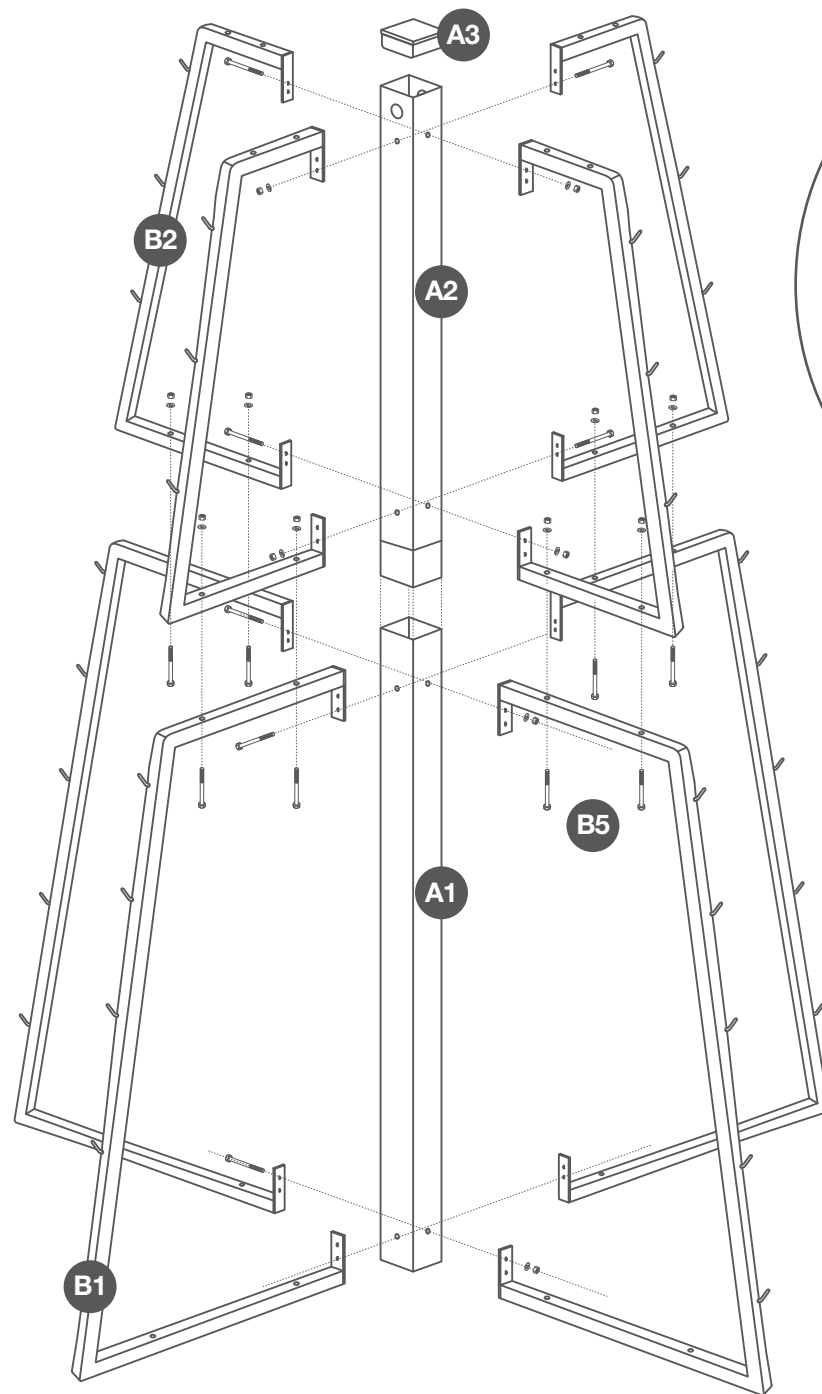


B4 śruba 10x90 **x8**

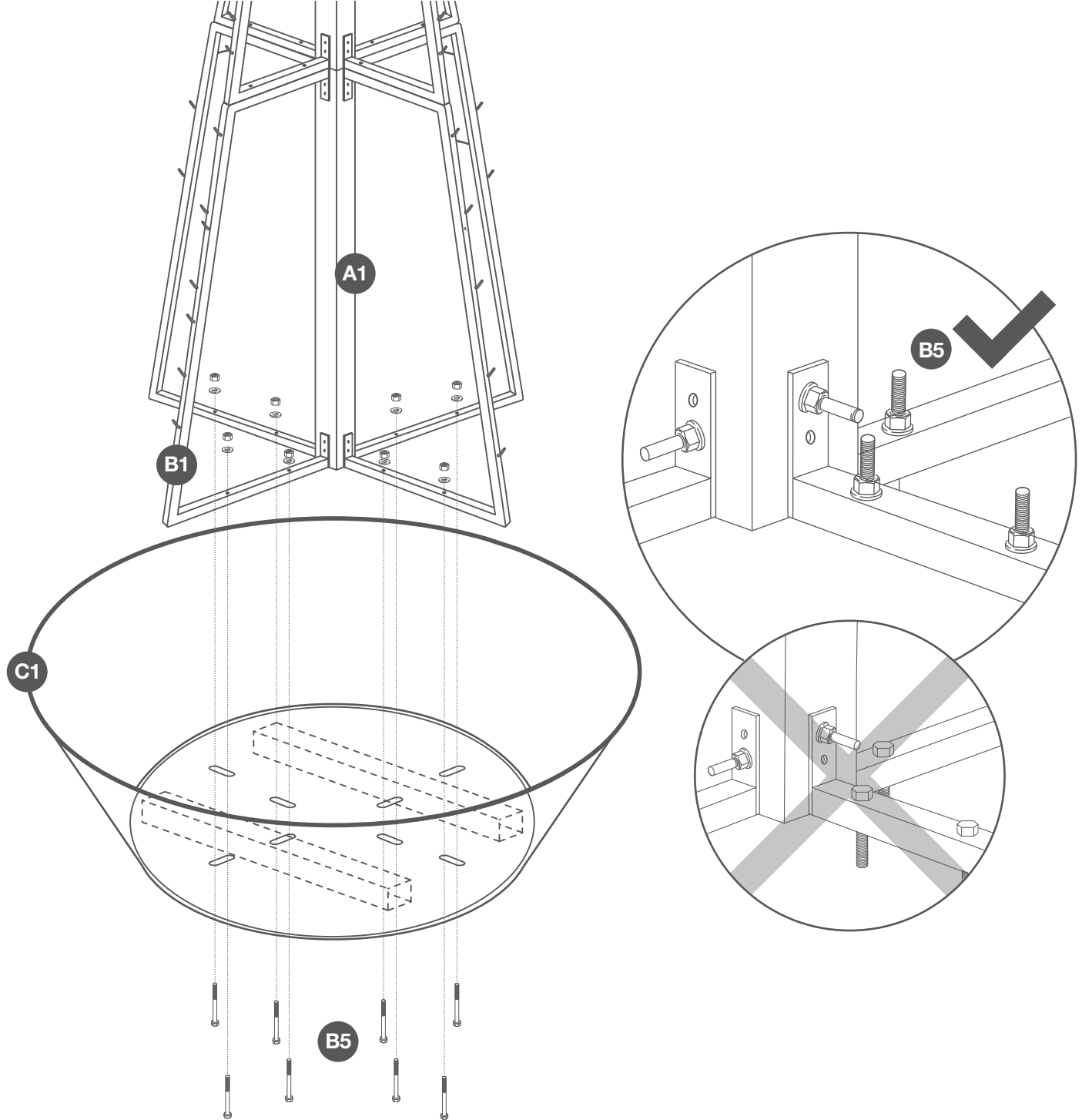


B5 śruba 10x50 **x18**

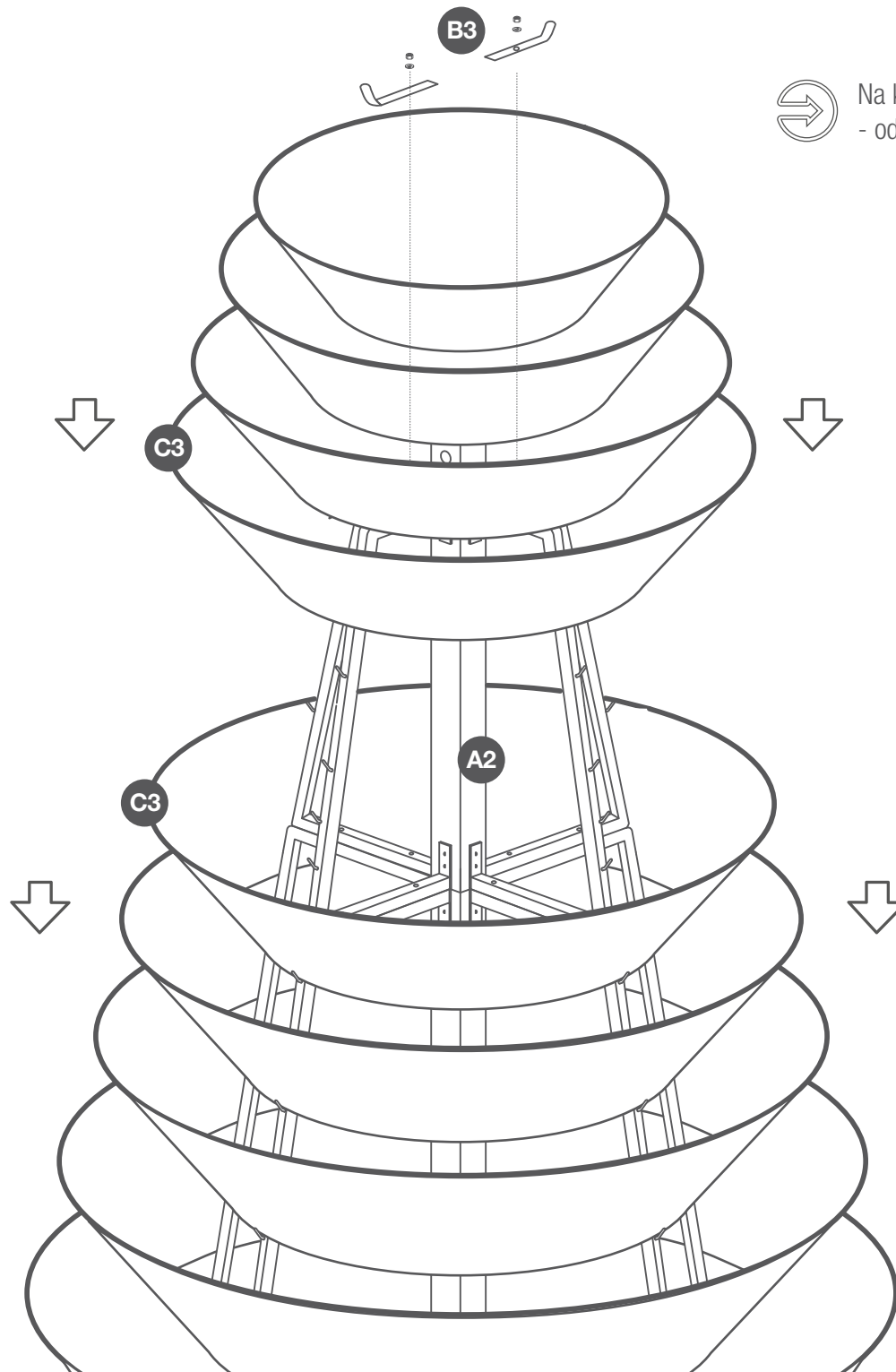
1



2

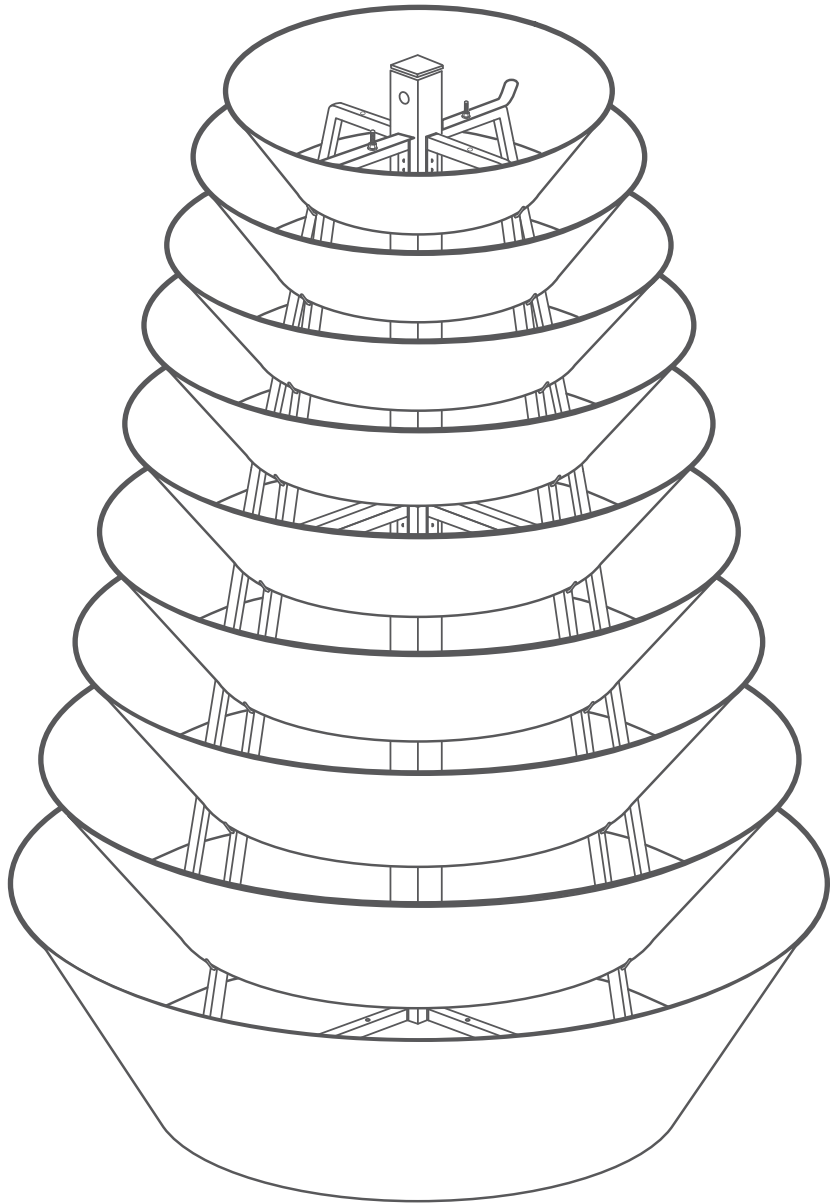


3



Na konstrukcję masztu zakładaj kolejne pierścienie - od największego do najmniejszego.

4



Gotowe!

