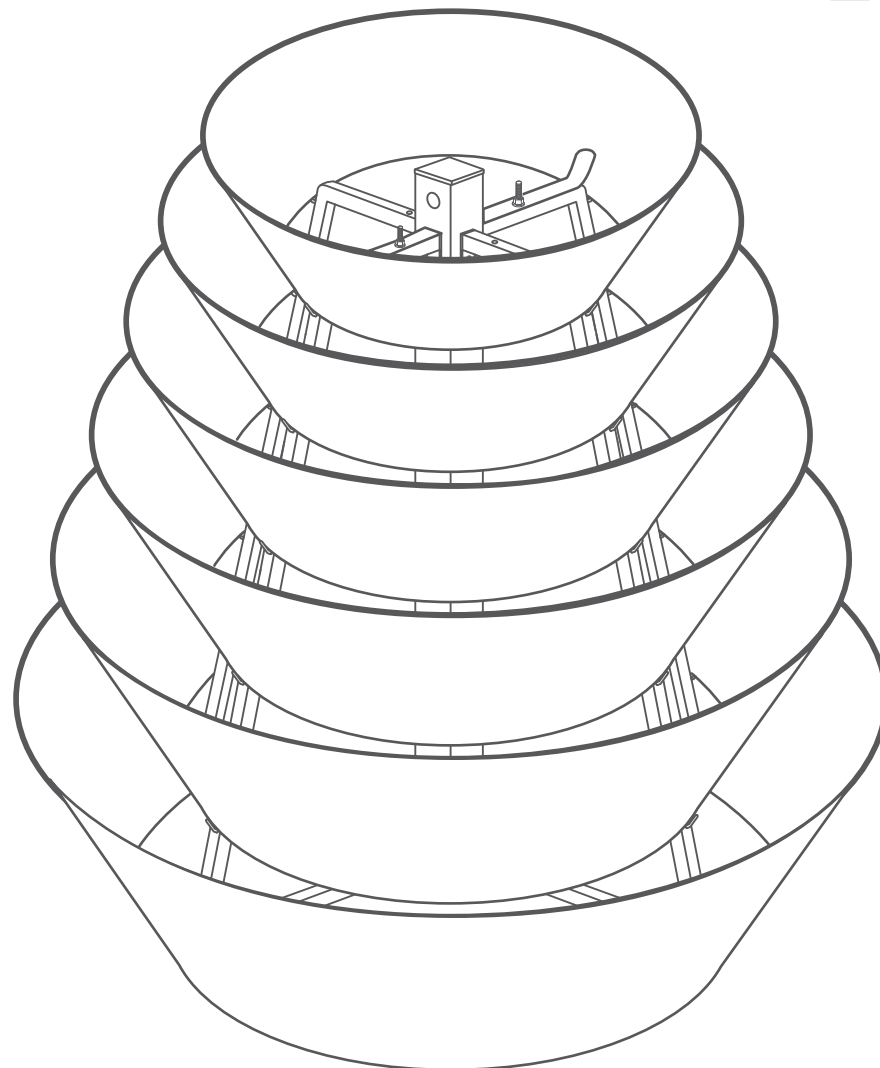


INSTRUKCJA MONTAŻU

KONSTRUKCJA KWIETNIKOWA

H1200





PRZYDATNE NARZĘDZIA



ZALECENIE: Montaż konstrukcji powinien być przeprowadzany przez 2 osoby.



WSPARCIE TECHNICZNE

W razie problemów lub wątpliwości podczas montażu zapraszamy do kontaktu z Biurem Obsługi Klienta.



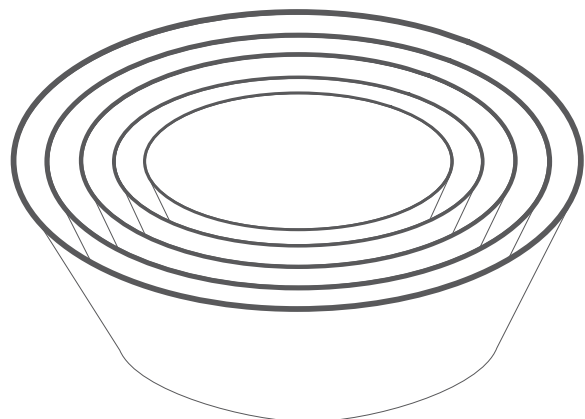
68 455 62 69



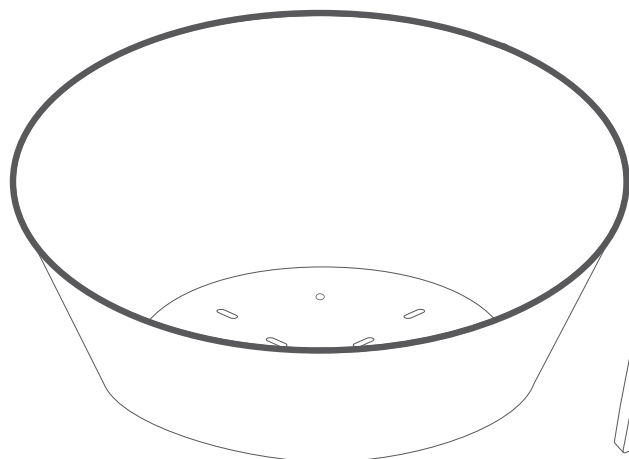
GWARANCJA NA PRODUKTY

Przed montażem należy uważnie przeczytać instrukcję montażu i sprawdzić, czy produkt nie ma wad i nie został uszkodzony podczas transportu. Nie przyjmujemy odpowiedzialności za usterki na zmontowanych produktach.

Nie ponosimy odpowiedzialności za szkody powstałe w czasie transportu, niewłaściwego składowania produktów oraz podczas prób nieautoryzowanej modyfikacji konstrukcji.

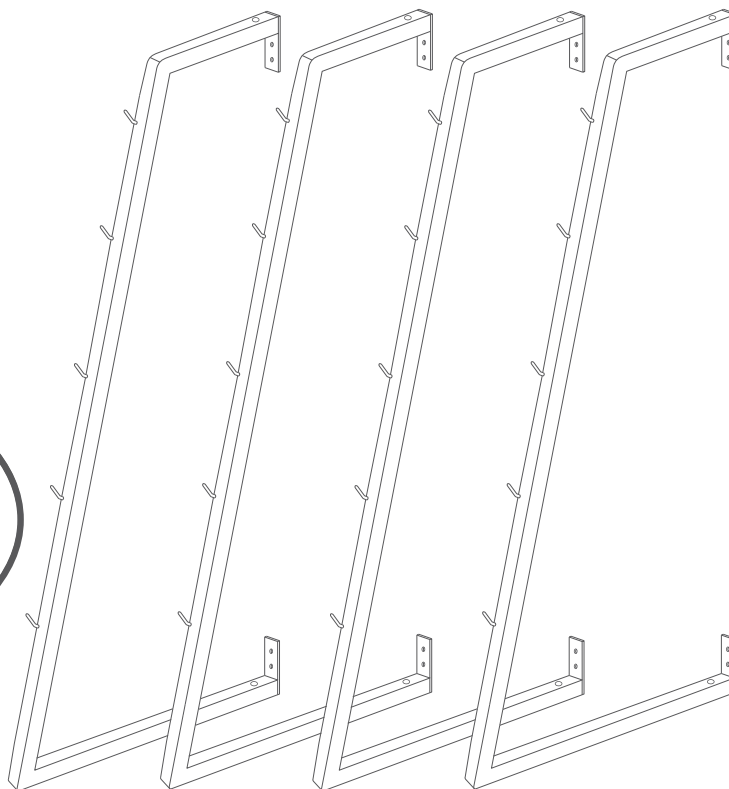


C3 pierścienie górne z uszczelką **x5**

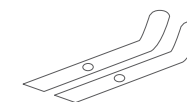


C1 misa dolna z uszczelką **x1**

B1 ramię masztu **x4**



A1 masz konstrukcji **x1**



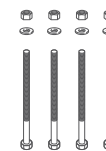
x2

B3 płaskownik zabezpieczający



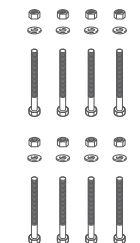
x1

A3 pokrywa masztu



x4

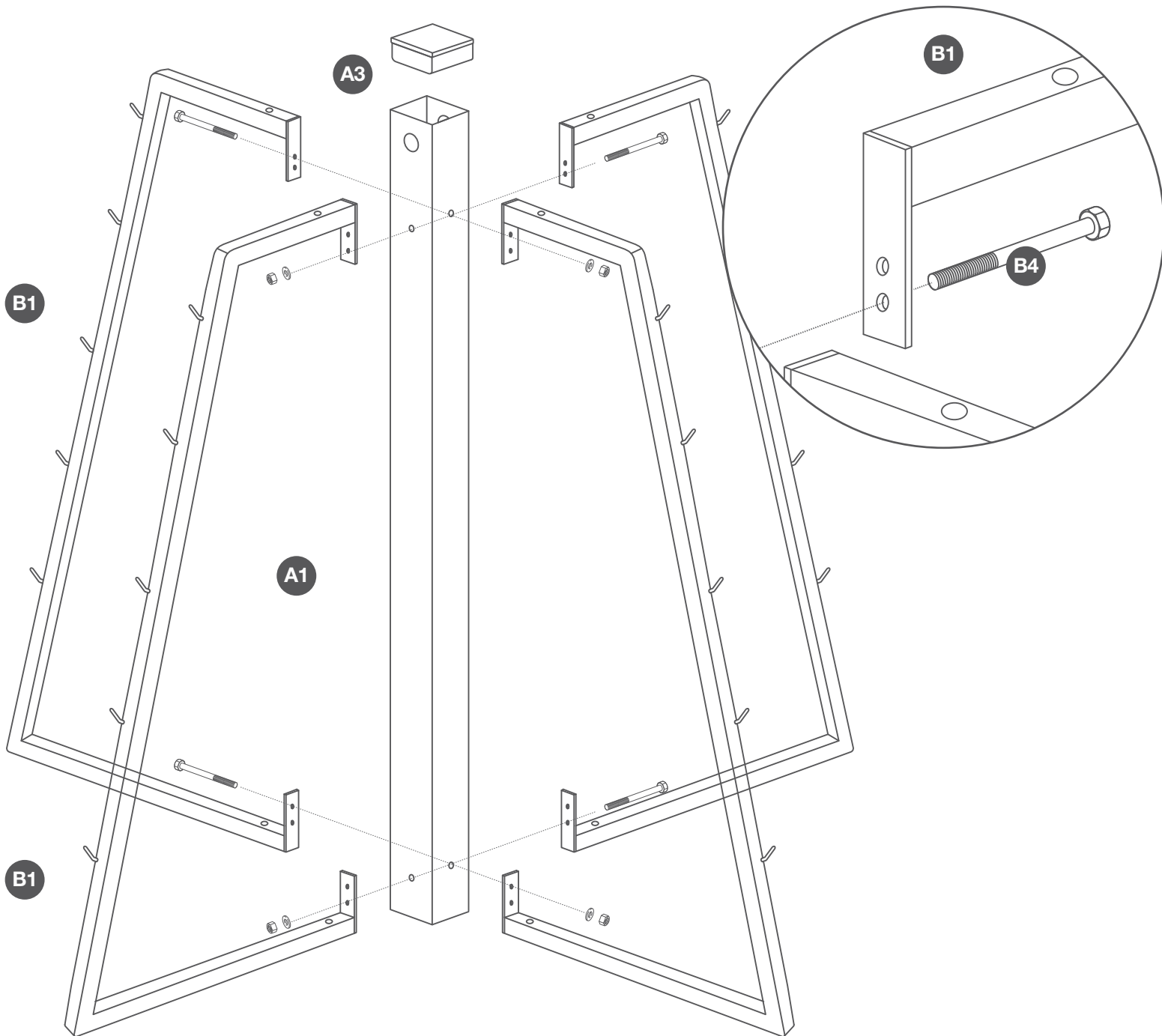
B4 śruba 10x90



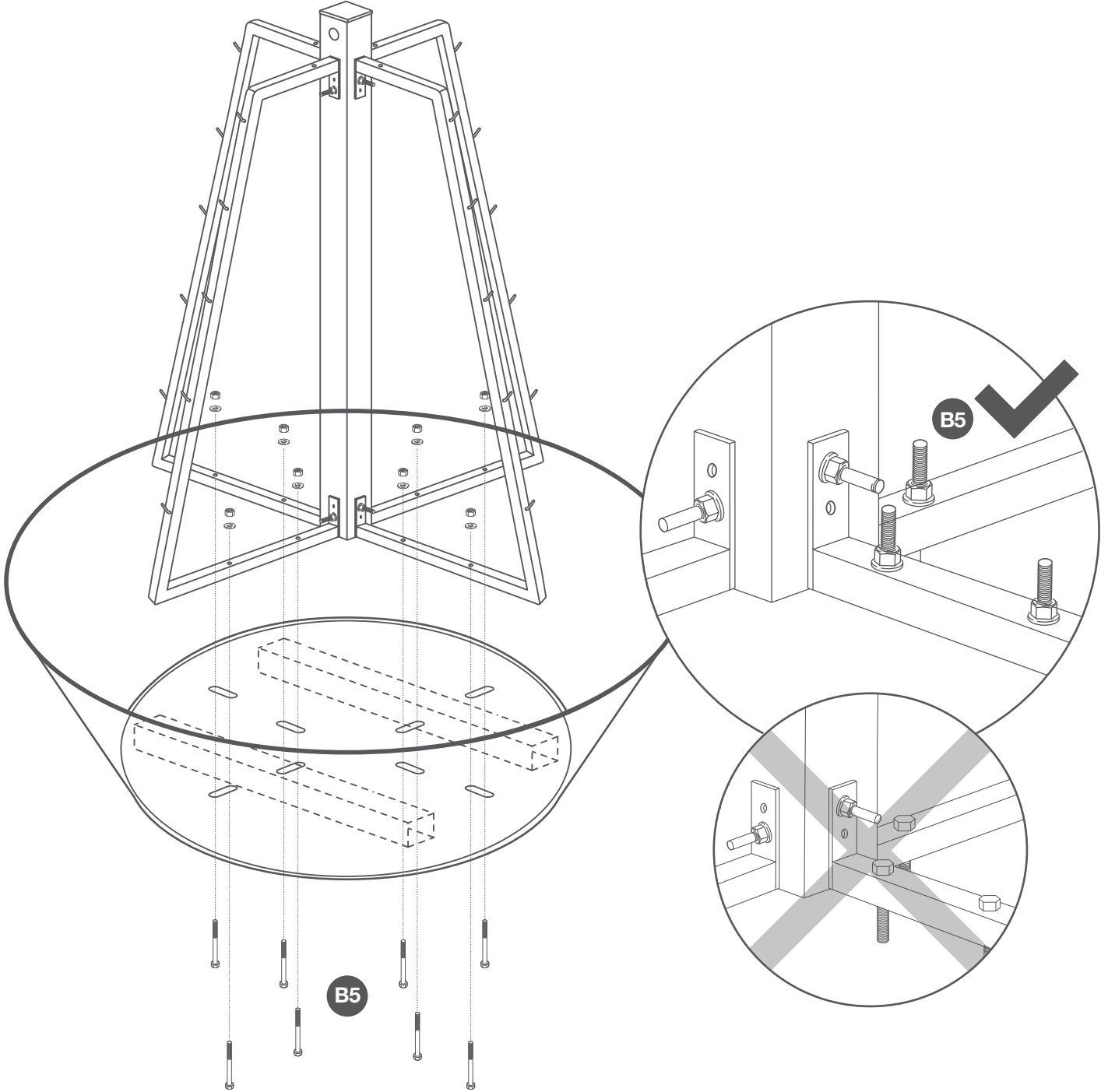
x10

B5 śruba 10x50

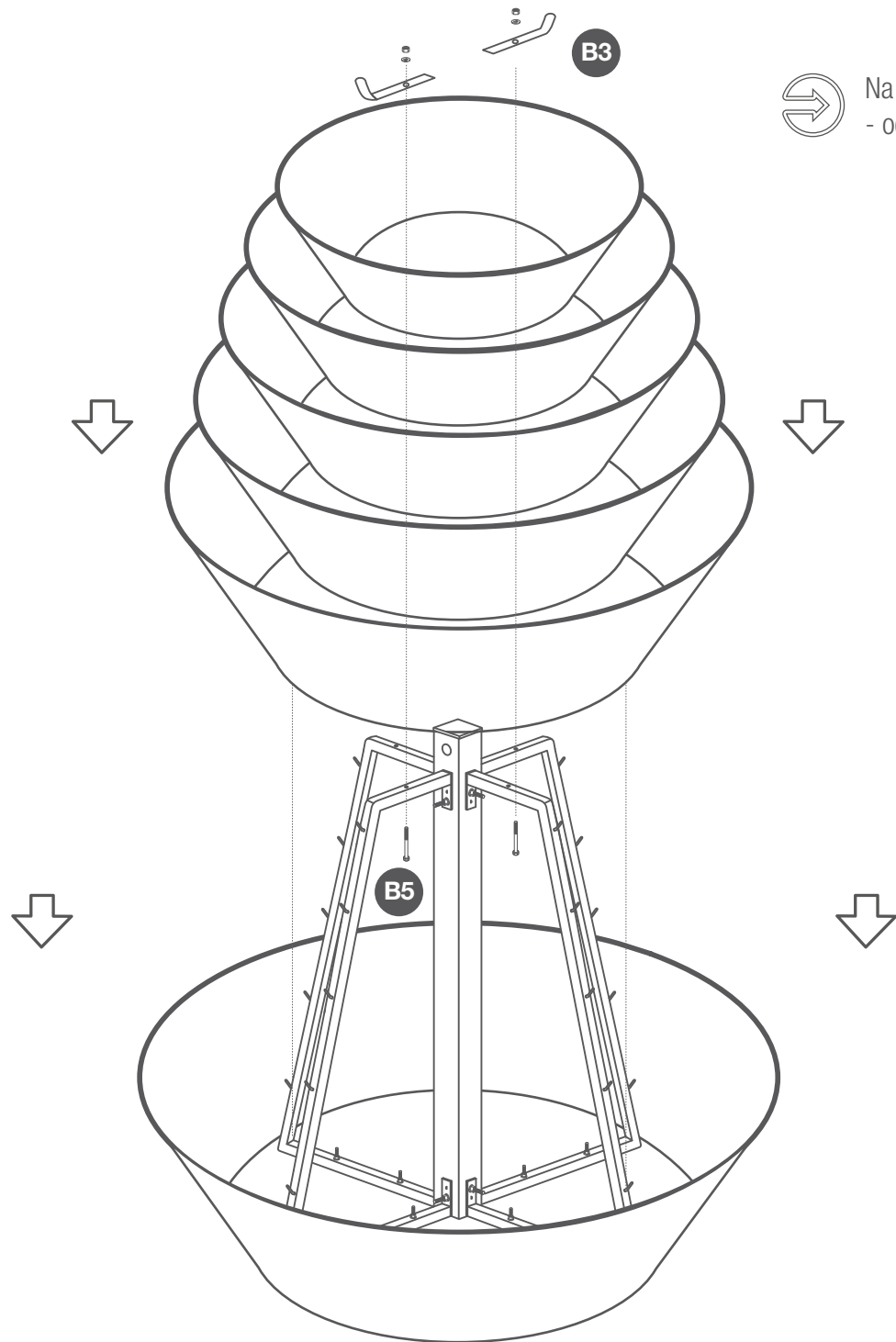
1



2

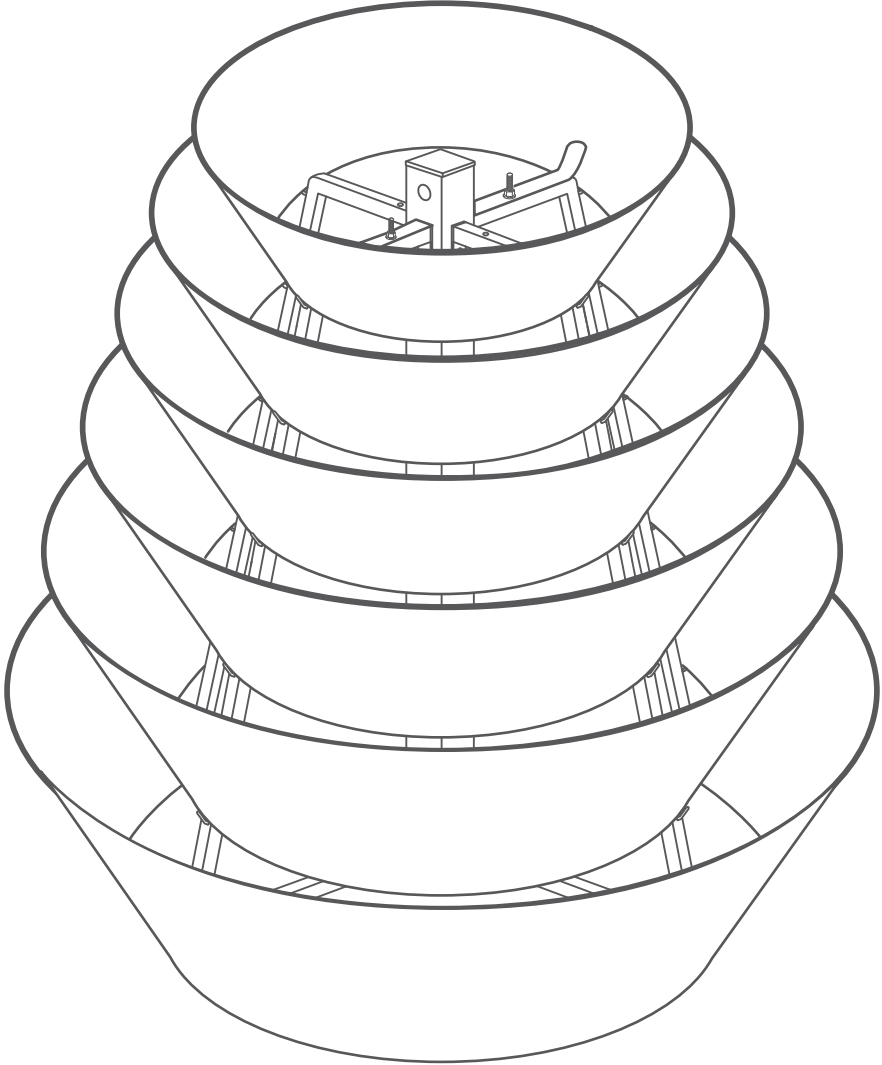


3



Na konstrukcję masztu zakładaj kolejne pierścienie - od największego do najmniejszego.

4



Gotowe!

