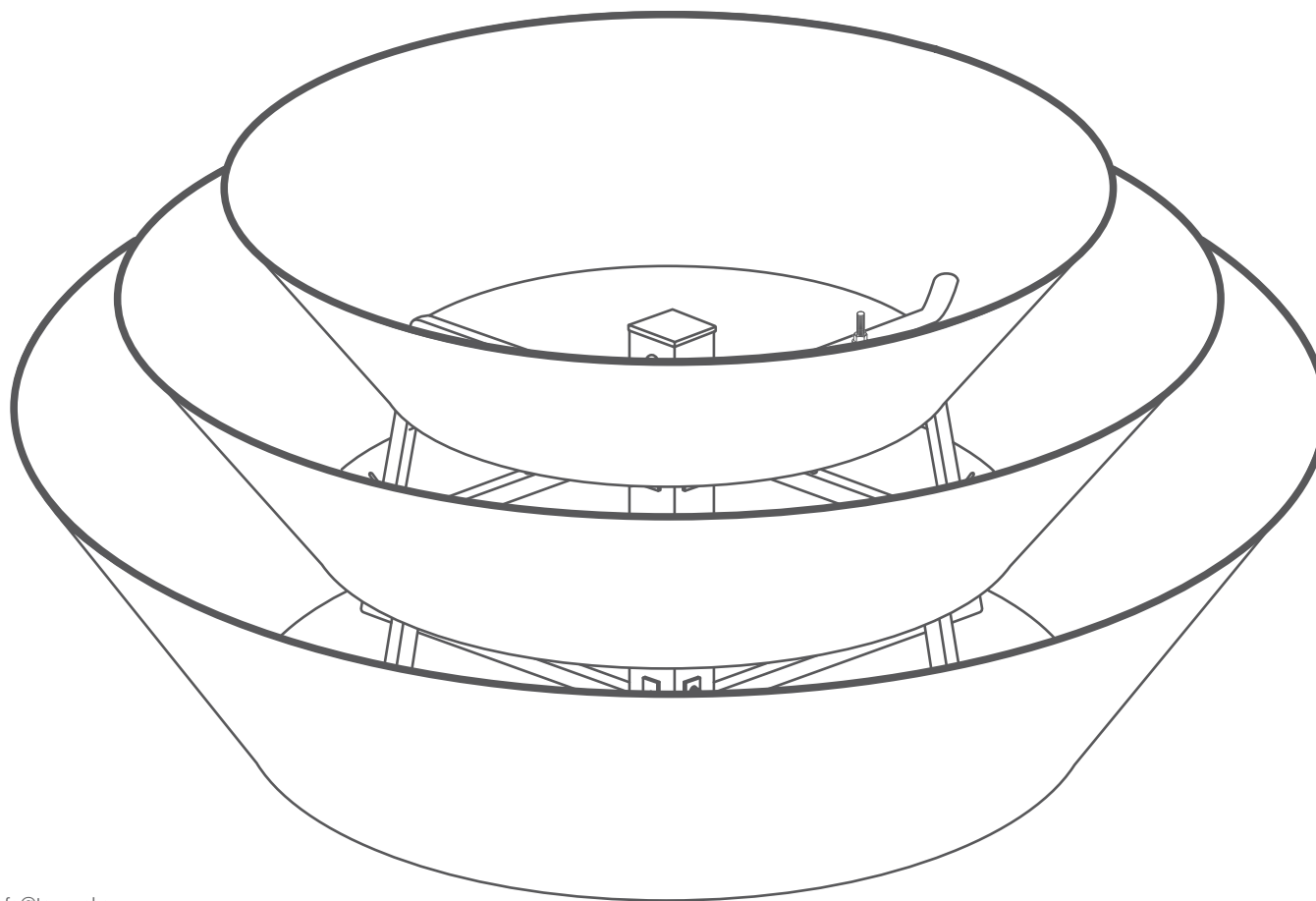


# INSTRUKCJA MONTAŻU

## KONSTRUKCJA KWIETNIKOWA

# H750





### PRZYDATNE NARZĘDZIA



**ZALECENIE:** Montaż konstrukcji powinien być przeprowadzany przez 2 osoby.

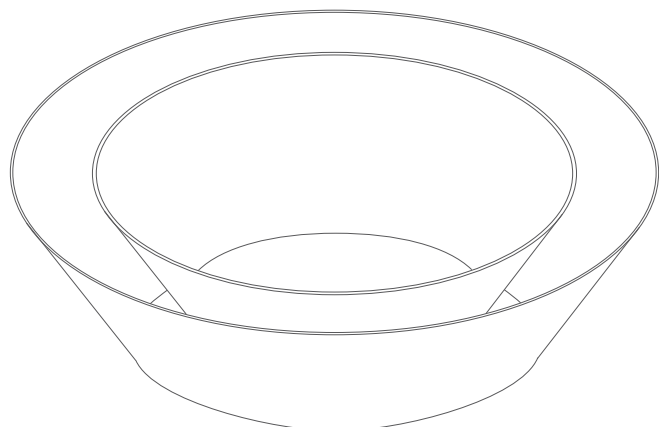


### WSPARCIE TECHNICZNE

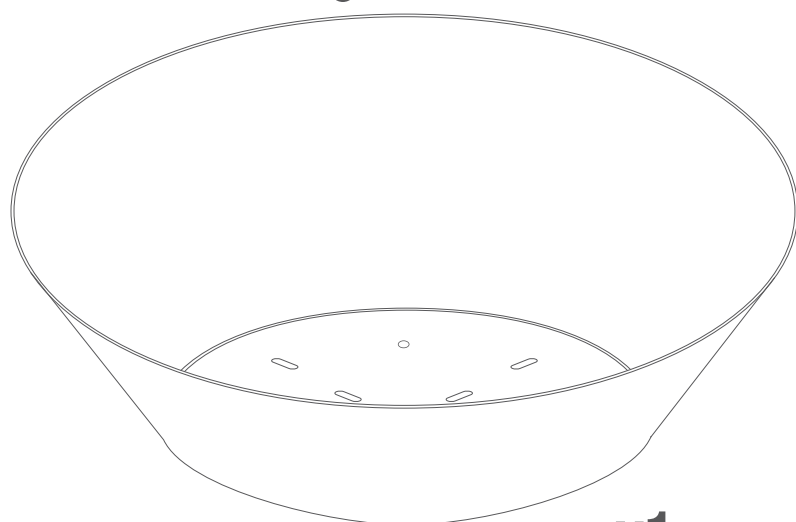
W razie problemów lub wątpliwości podczas montażu, zapraszamy do kontaktu z Biurem Obsługi Klienta.



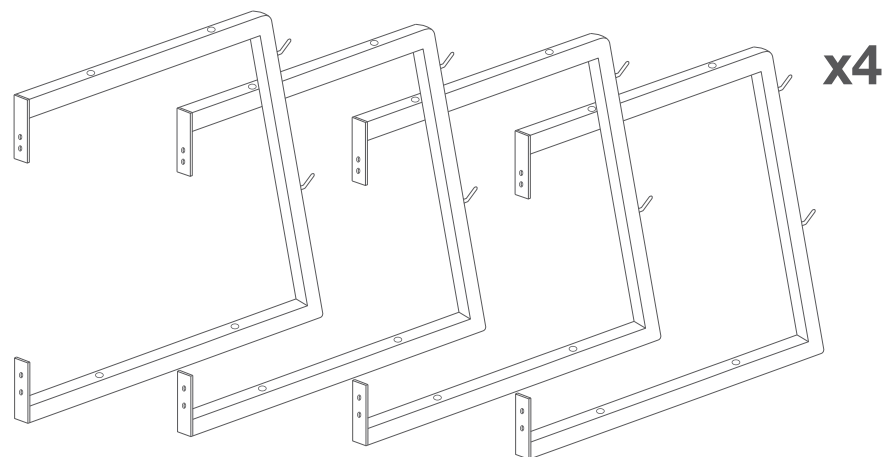
**68 455 62 69**



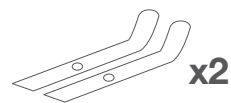
**C3** pierścienie górne **x2**



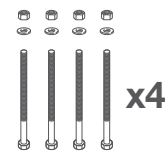
**C1** misa dolna z nogami **x1**



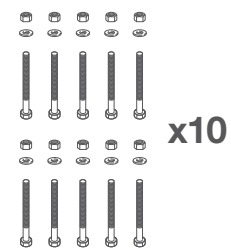
**B1** ramię masztu **x4**



**B3** płaskownik zabezpieczający **x2**



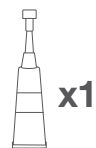
**B4** śruba 10x90 **x4**



**B5** śruba 10x50 **x10**



**A1** maszt konstrukcji **x1**



**C7** klej cyjano-akrylowy 10ml **x1**

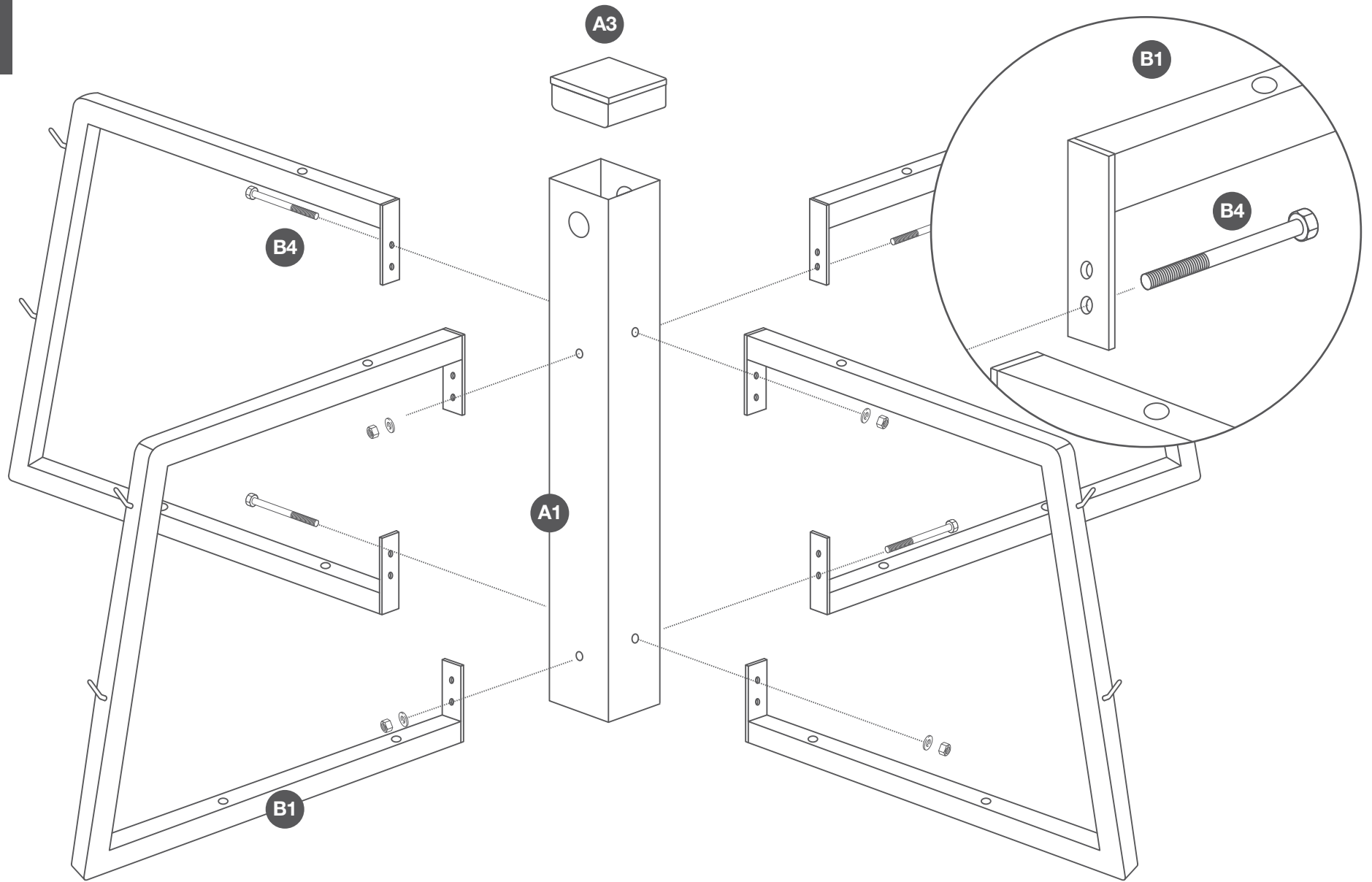


**A3** pokrywa masztu **x1**

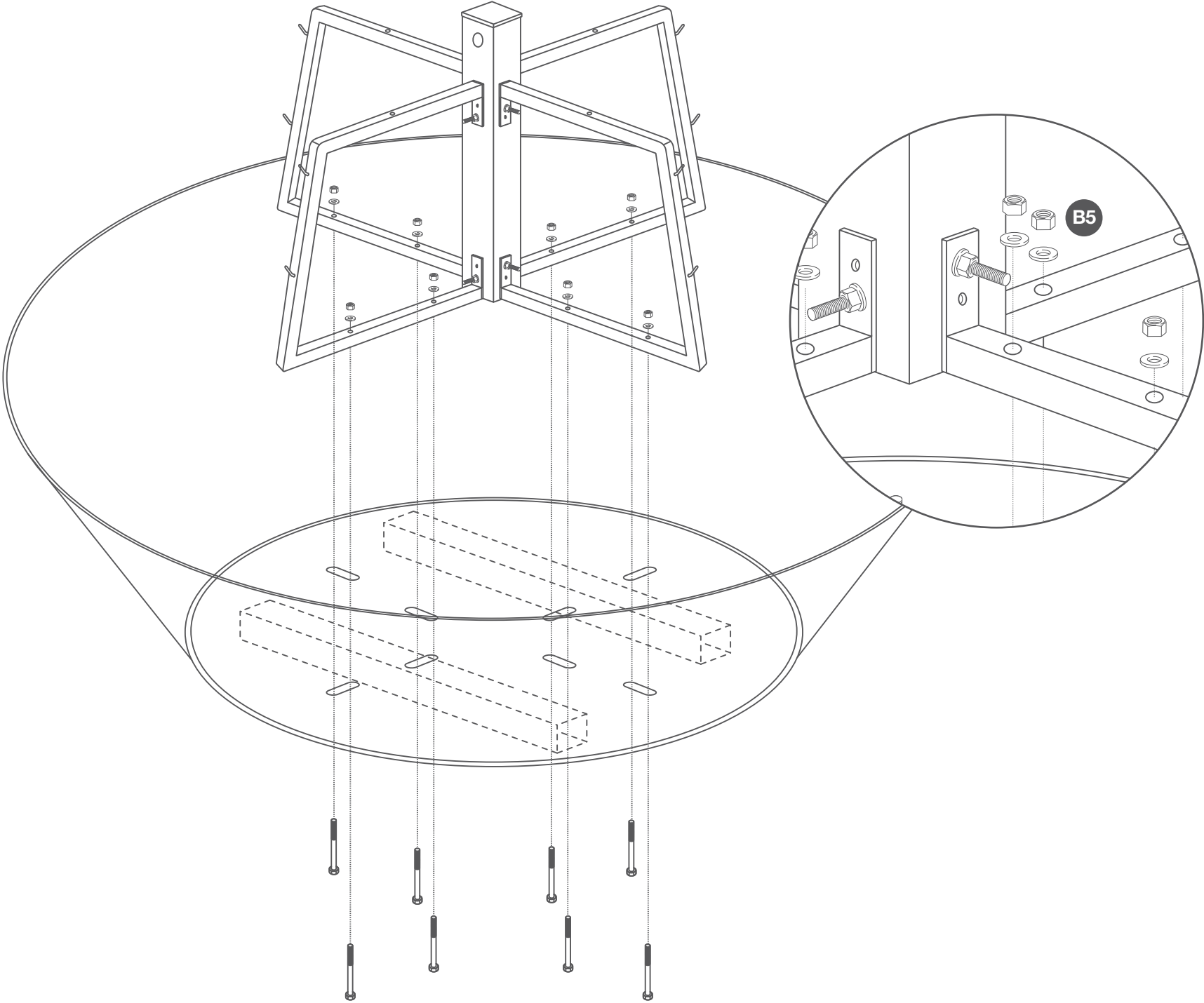


**C6** uszczelka na pierścieniu i misę dolną (10m) **x1**

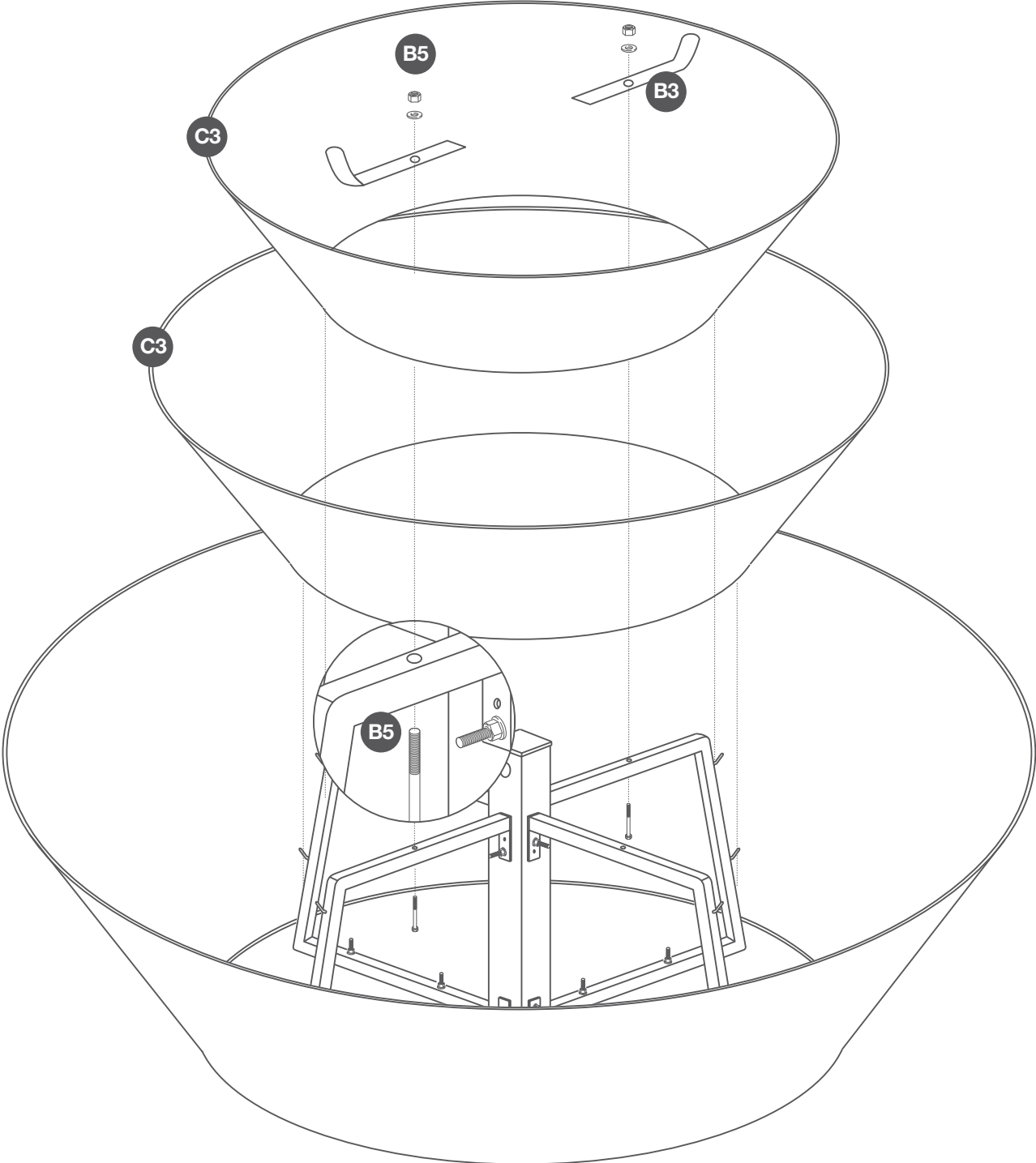
1



2

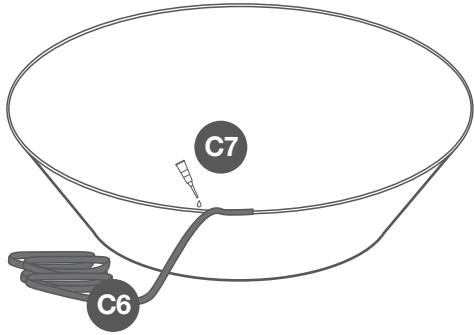


3

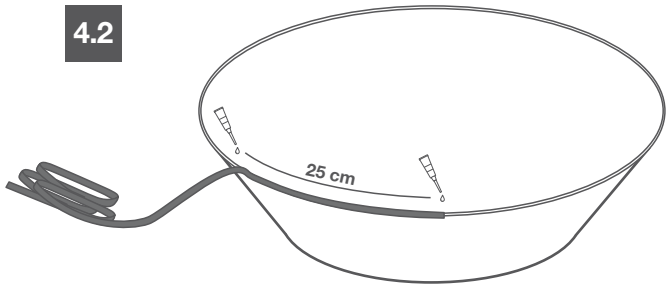


# 4

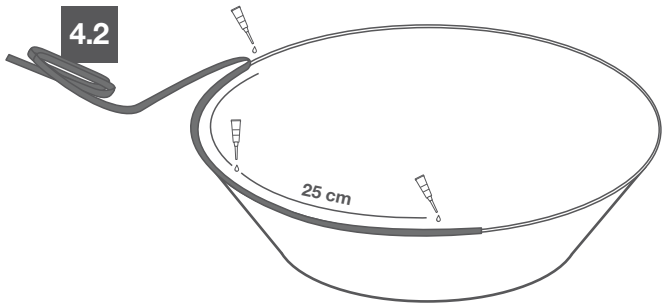
4.1



4.2



4.2



4.4

