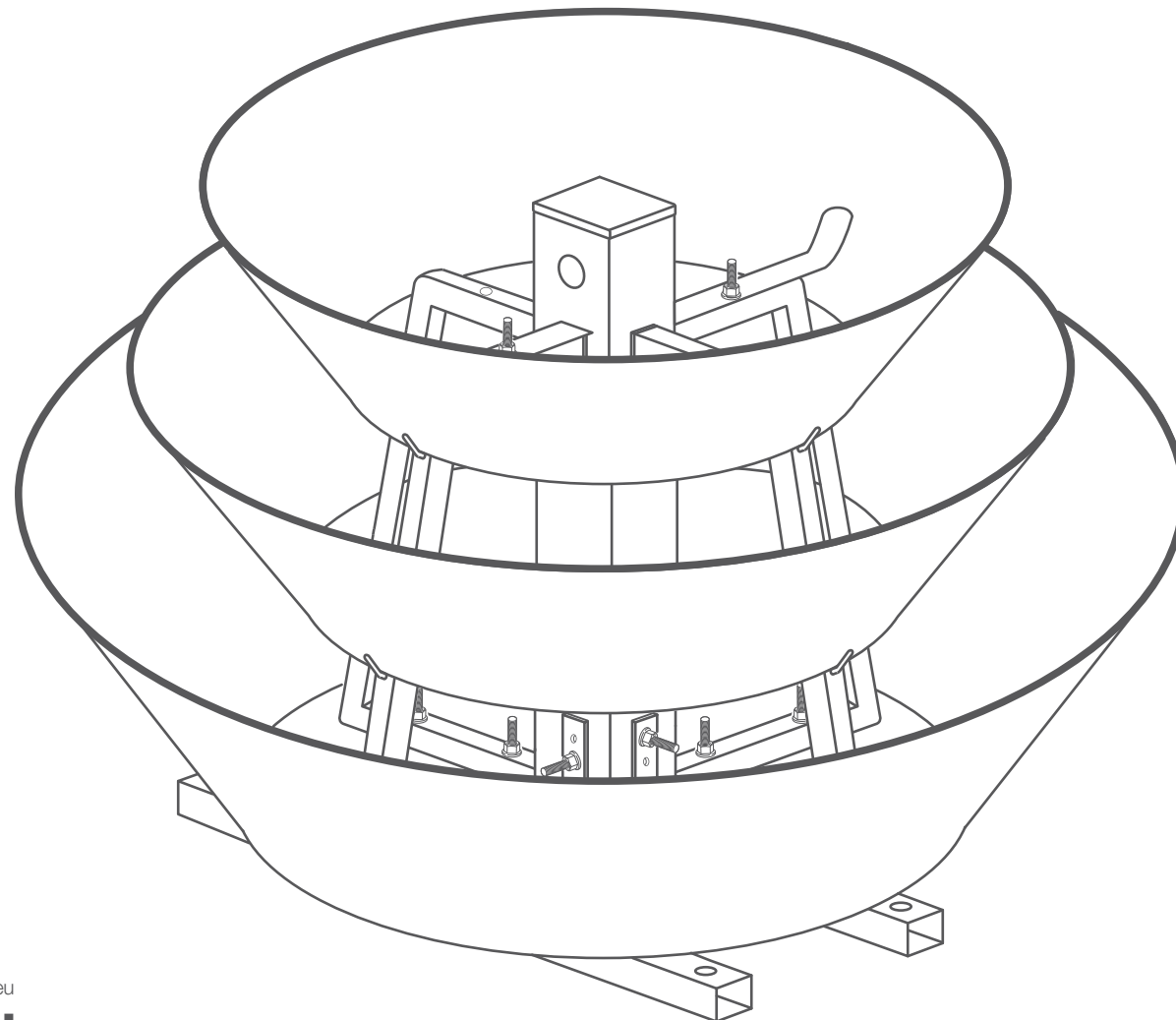


INSTRUKCJA MONTAŻU

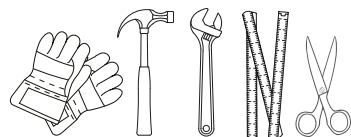
KONSTRUKCJA KWIETNIKOWA

H700





PRZYDATNE NARZĘDZIA



ZALECENIE: Montaż konstrukcji powinien być przeprowadzany przez 2 osoby.

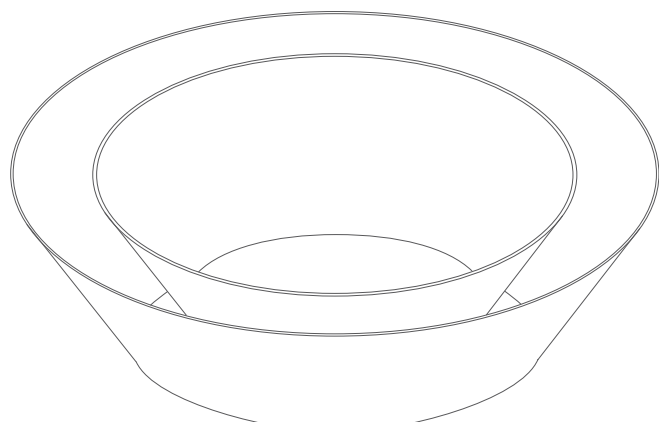


WSPARCIE TECHNICZNE

W razie problemów lub wątpliwości podczas montażu, zapraszamy do kontaktu z Biurem Obsługi Klienta.

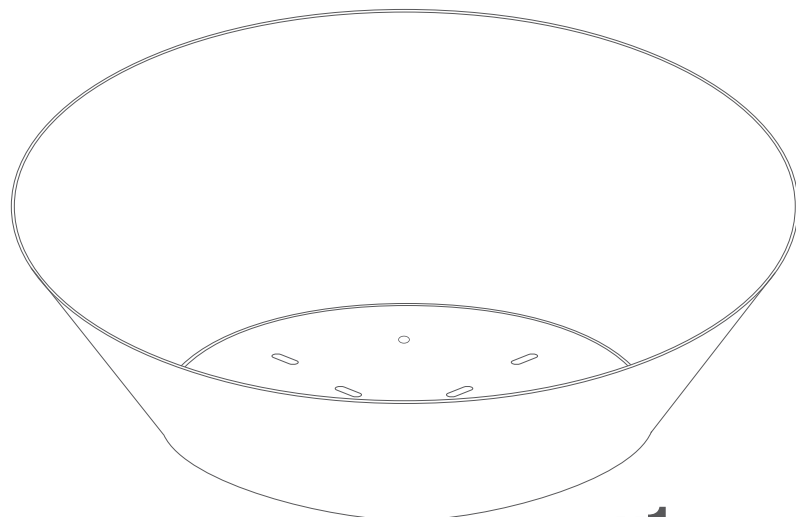


68 455 62 69



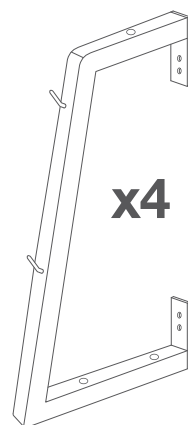
C3 pierścienie górne

x2



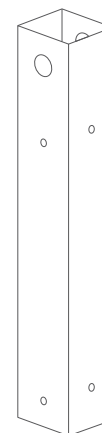
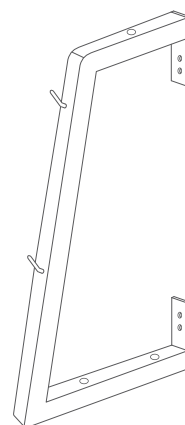
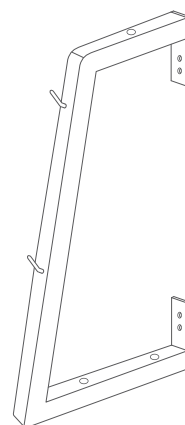
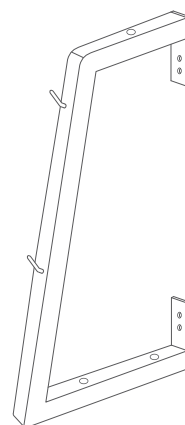
C1 miska dolna

x1



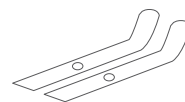
x4

B1 ramię masztu



x1

A1 maszt konstrukcji



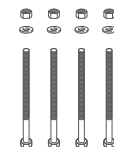
x2

B3 płaskownik zabezpieczający



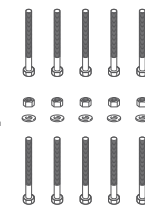
x1

C7 klej cyjano-akrylowy 10ml



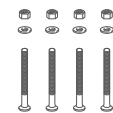
x4

B4 śruba 10x90



x10

B5 śruba 10x50



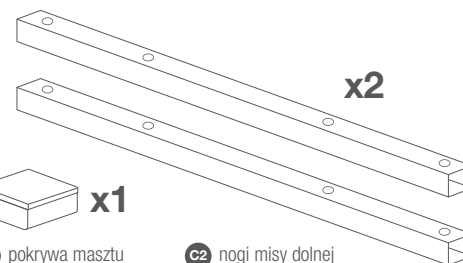
x4

C4 śruba stożkowa 8x50



x1

A3 pokrywa masztu



x2

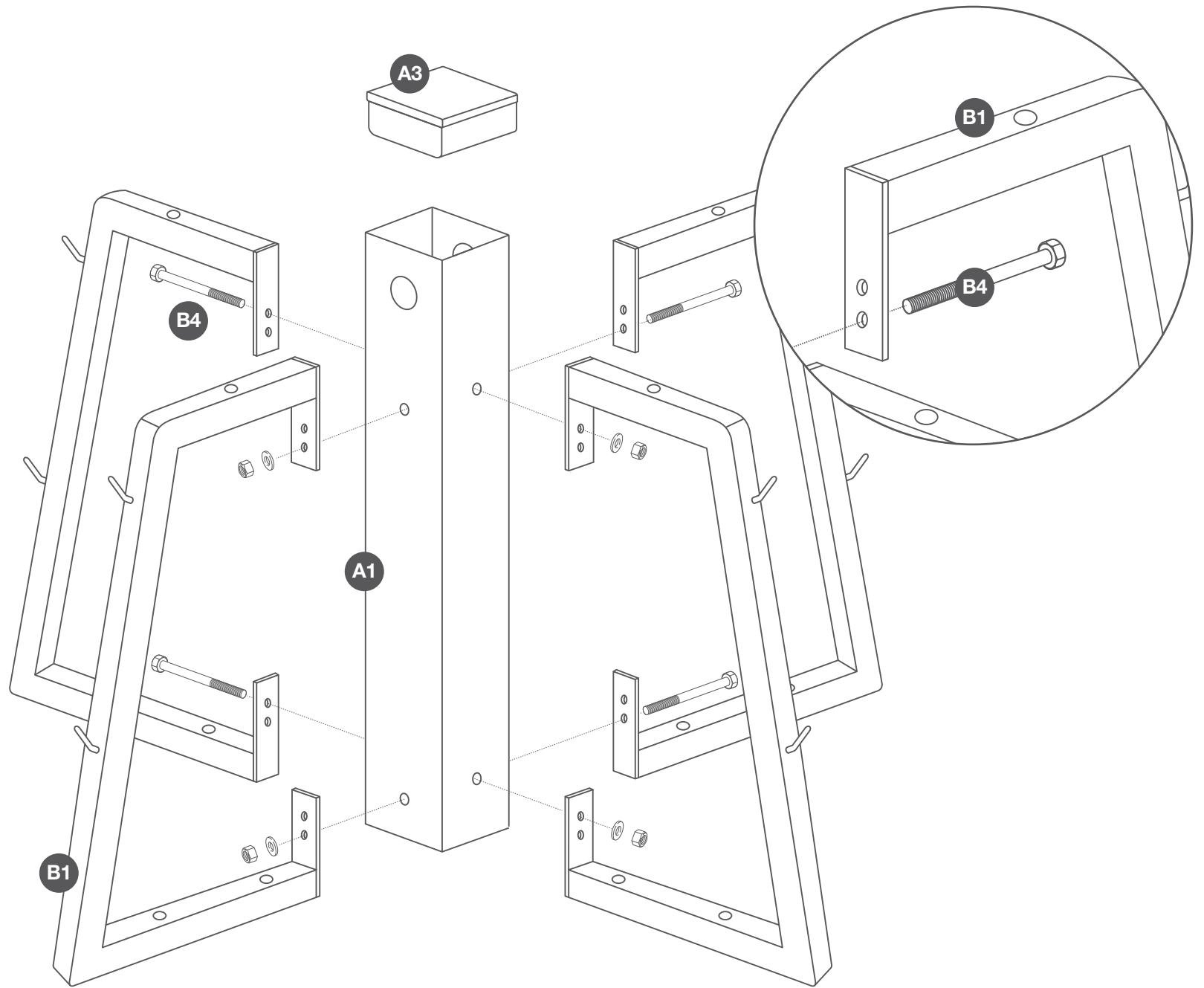
C2 nogi miski dolnej



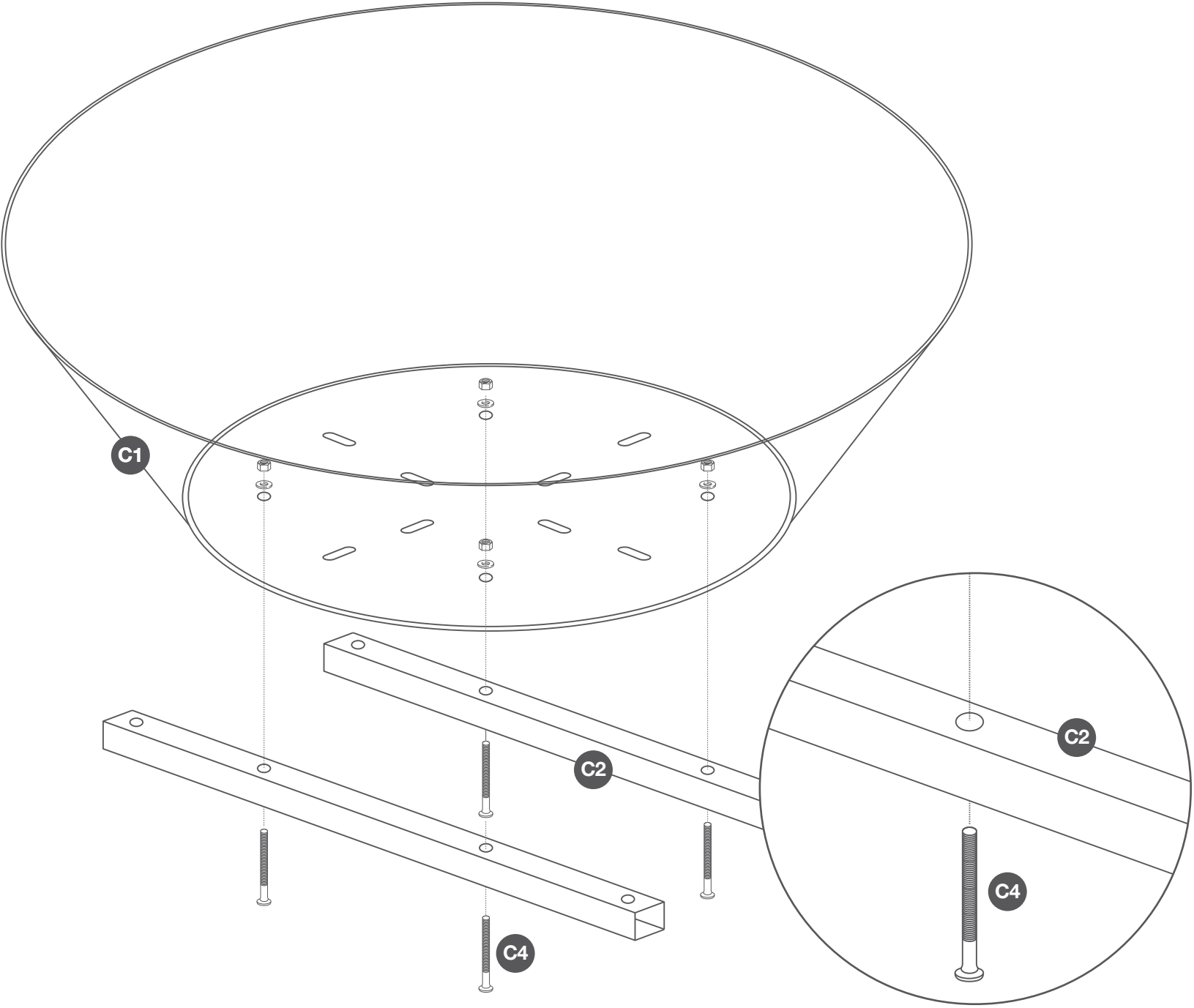
C6 uszczelka na pierścieniu i misę dolną (9m)

x1

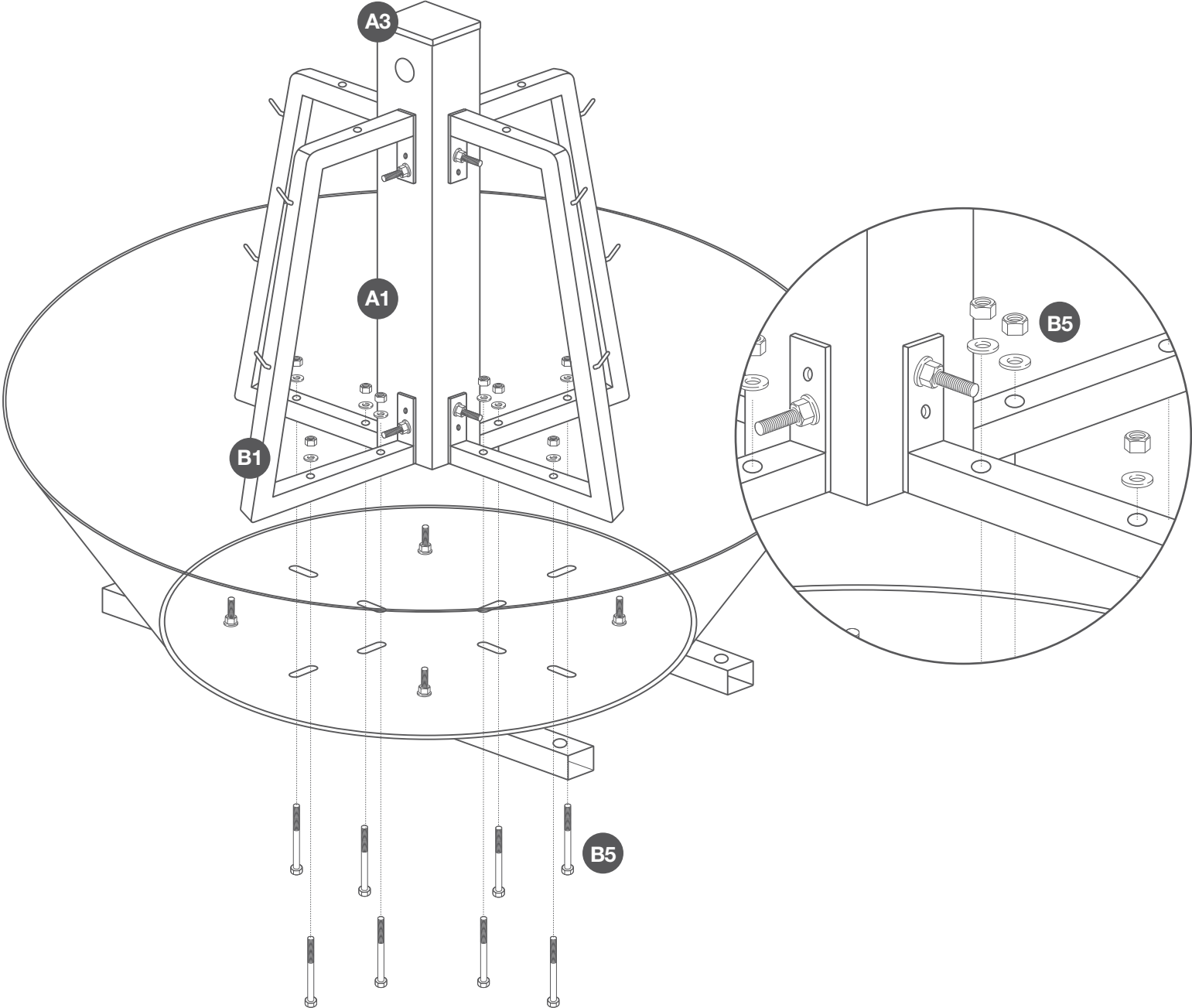
1



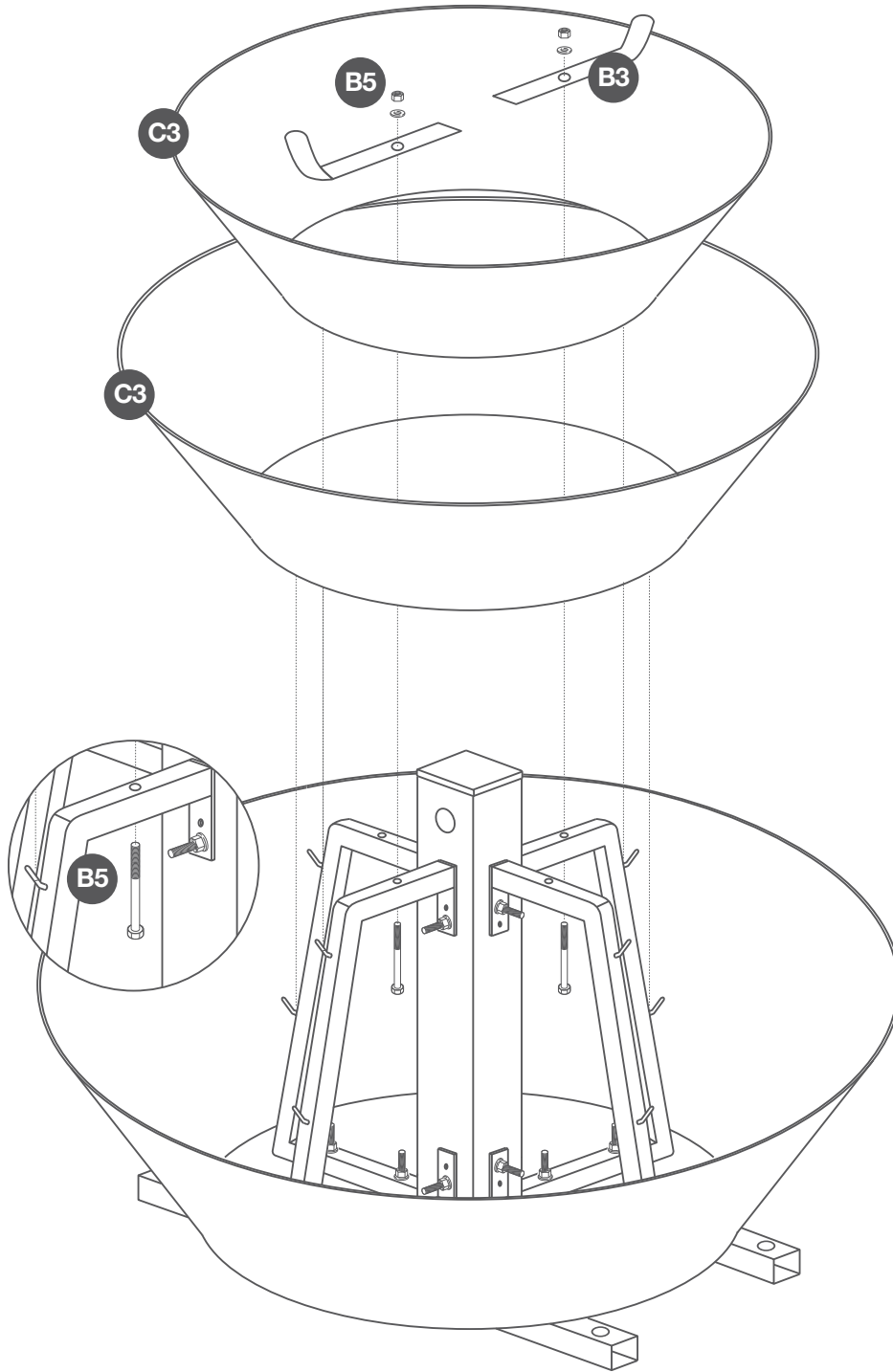
2



3

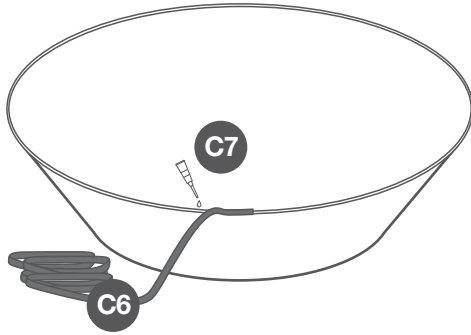


4

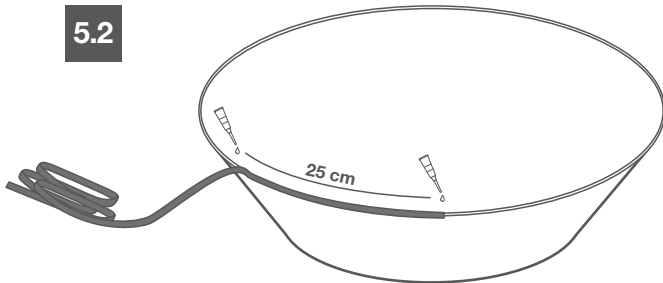


5

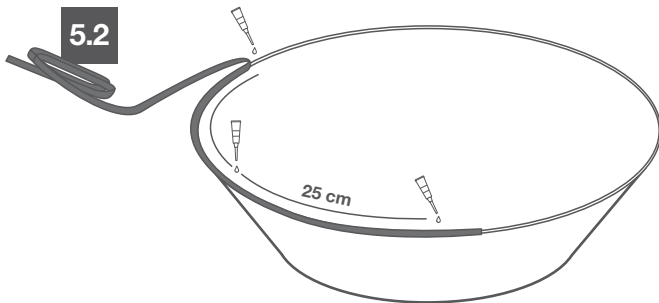
5.1



5.2



5.2



5.4

