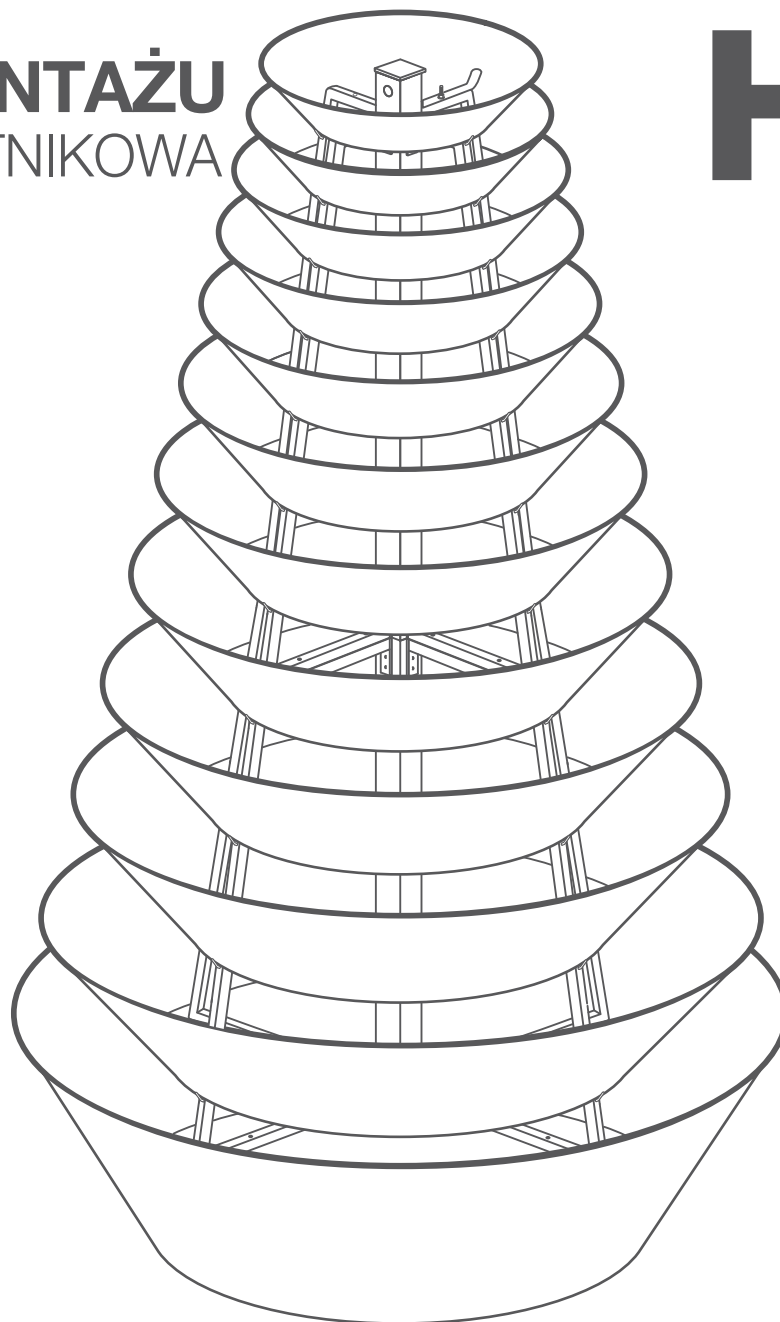


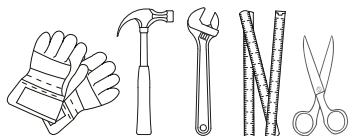
INSTRUKCJA MONTAŻU
KONSTRUKCJA KWIETNIKOWA

H2400





PRZYDATNE NARZĘDZIA



ZALECENIE: Montaż konstrukcji powinien być przeprowadzany przez 2 osoby.

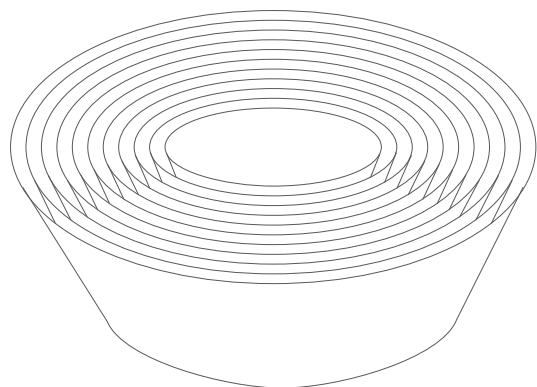


WSPARCIE TECHNICZNE

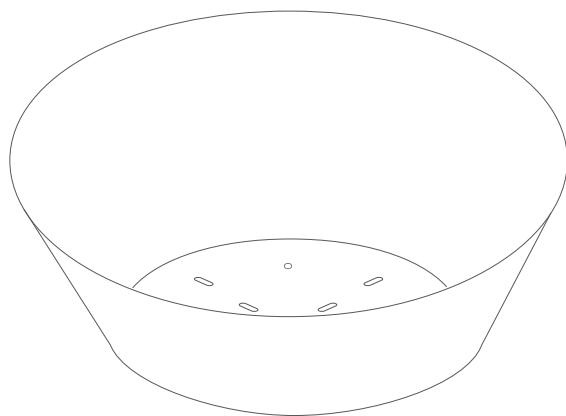
W razie problemów lub wątpliwości podczas montażu, zapraszamy do kontaktu z Biurem Obsługi Klienta.



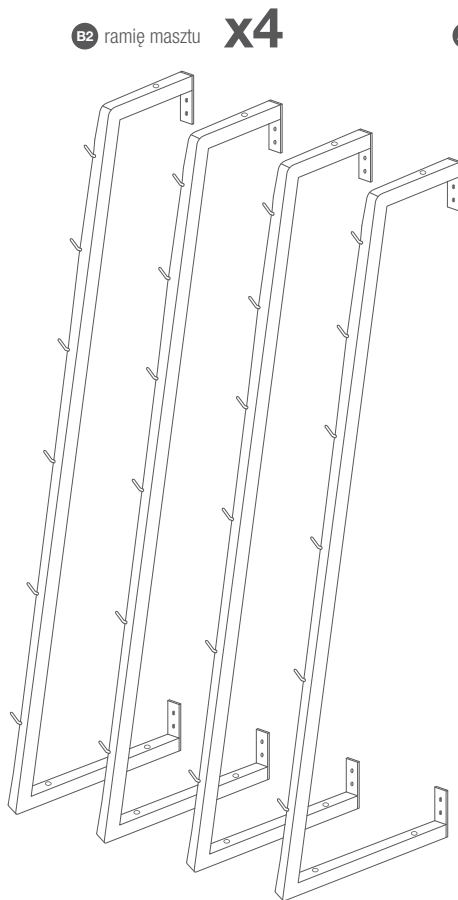
68 455 62 69



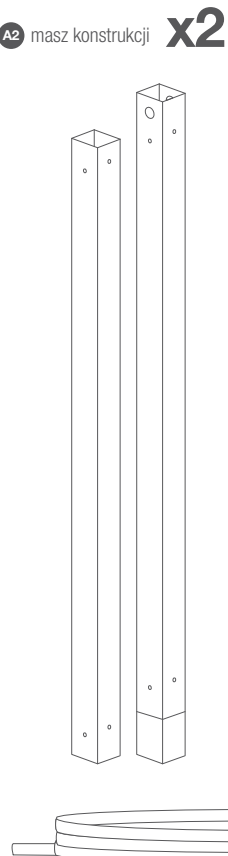
C3 pierścienie górne **x11**



C1 misa dolna z nogami **x1**

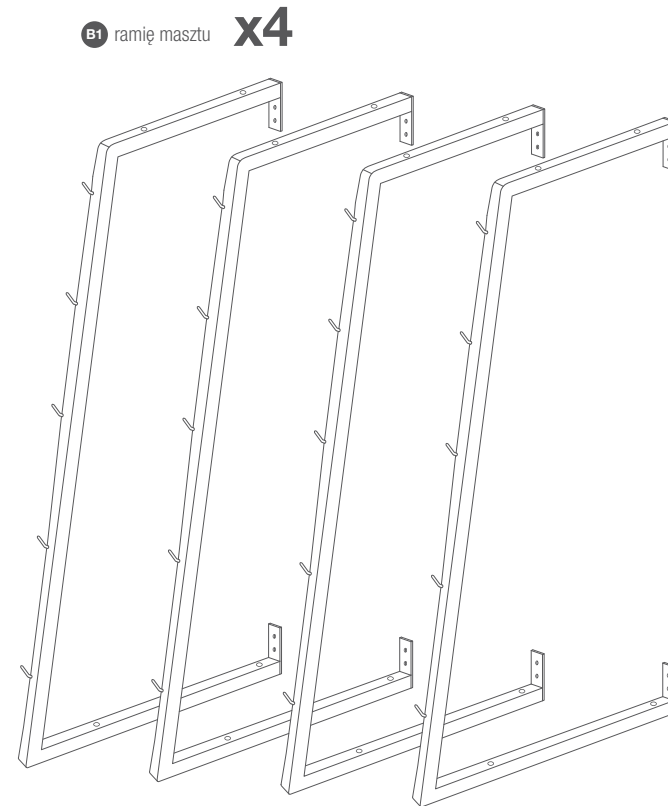


B2 ramię masztu **x4**

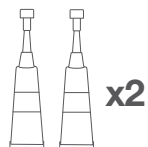


A1 A2 masz konstrukcji **x2**

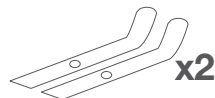
C6 uszczelka na pierścieniu i misę dolną (40m) **x1**



B1 ramię masztu **x4**



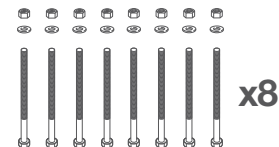
C7 klej cyjano-akrylowy 10ml



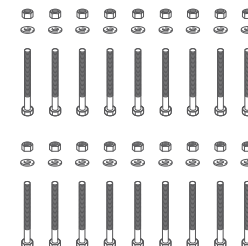
B3 płaskownik zabezpieczający



A3 pokrywa masztu



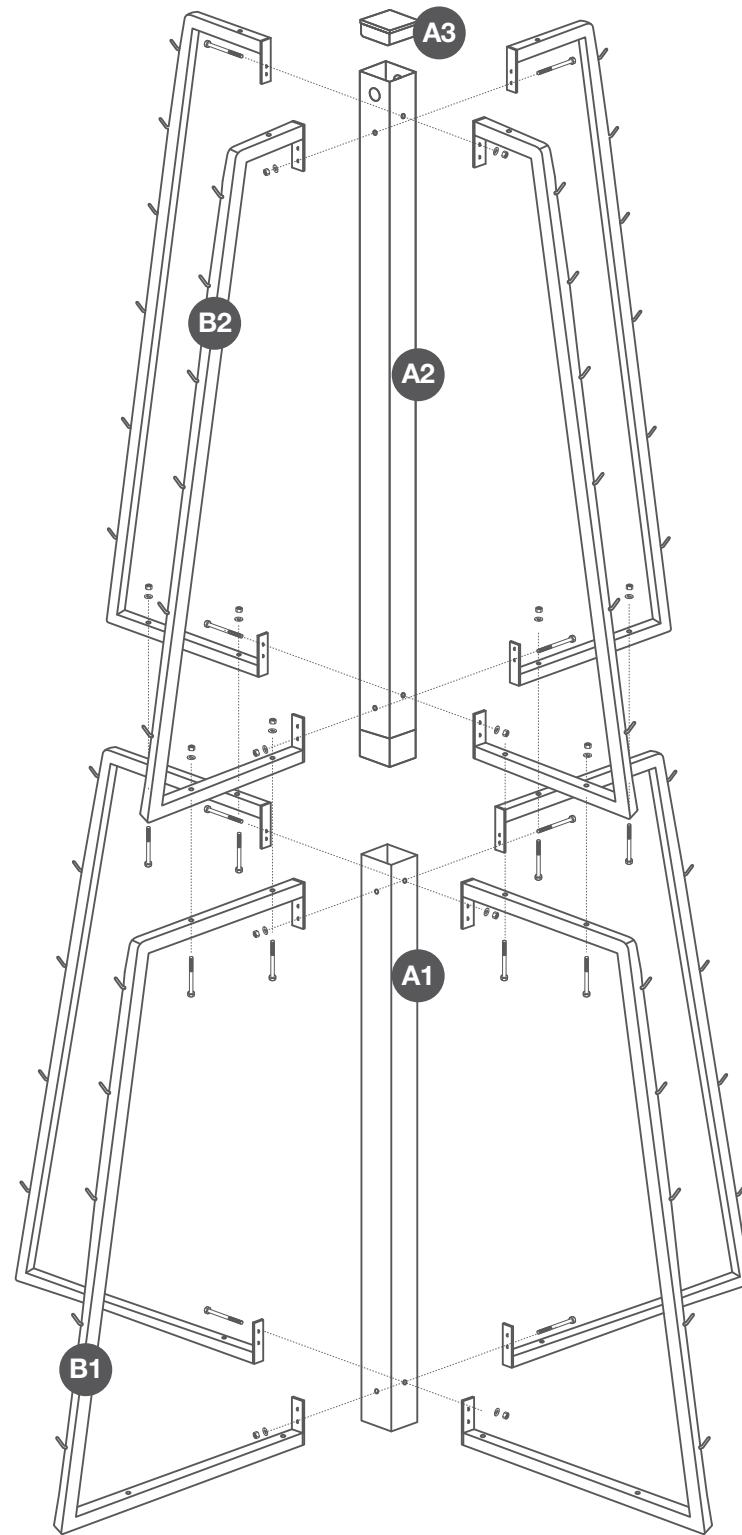
B4 śruba 10x90



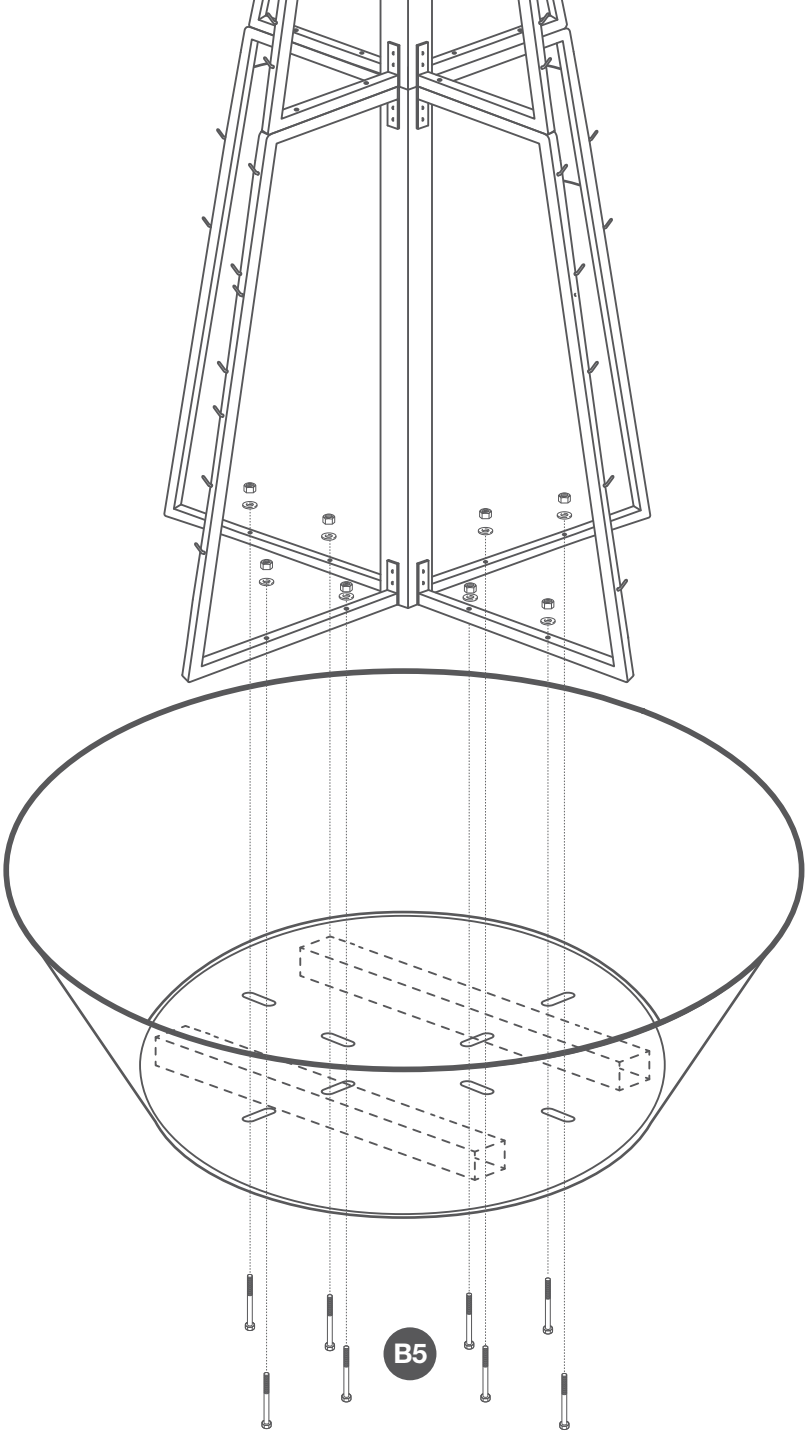
B5 śruba 10x50

x18

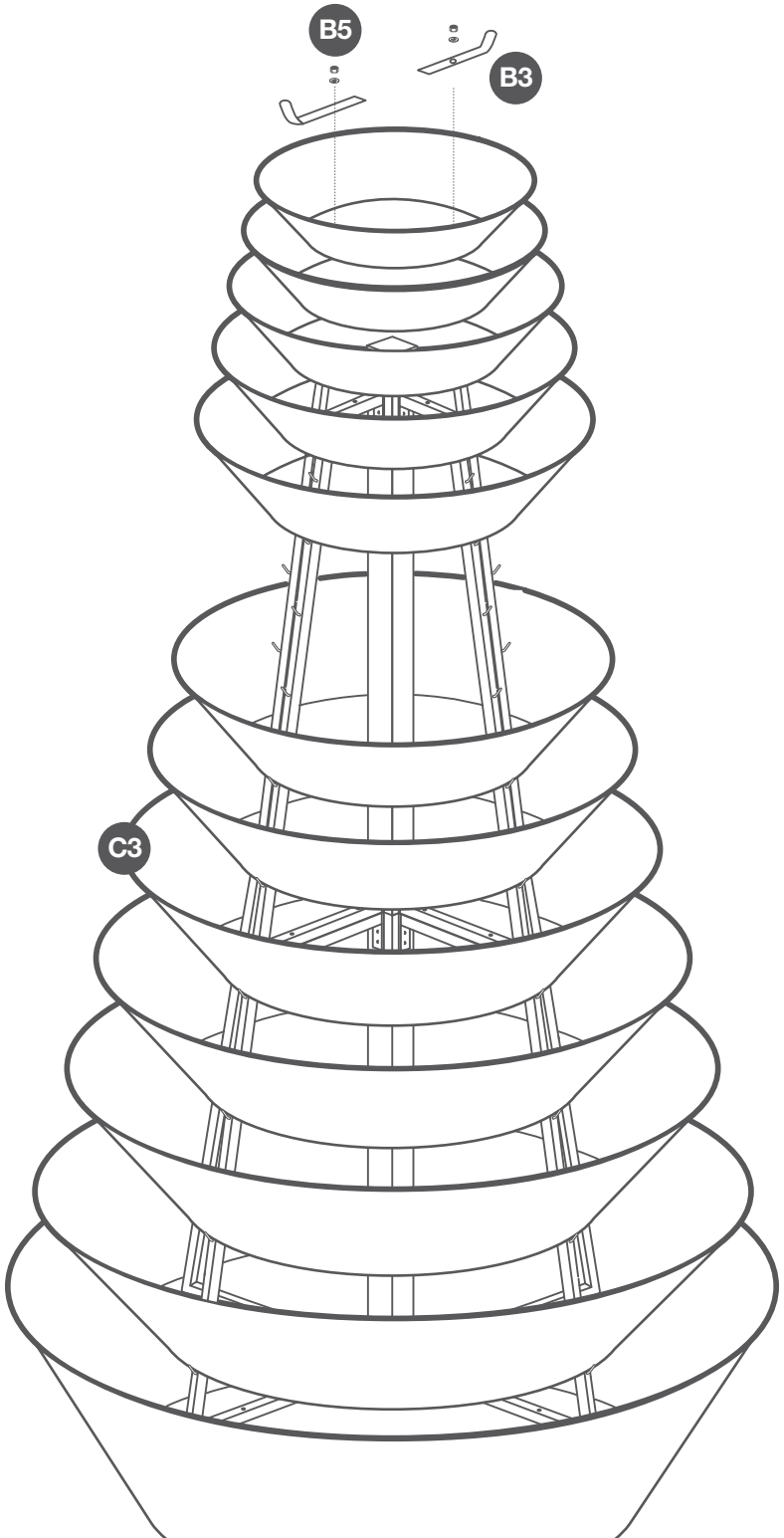
1



2

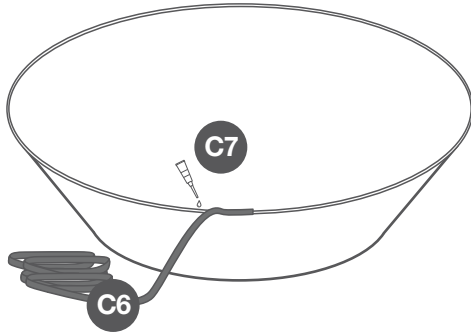


3

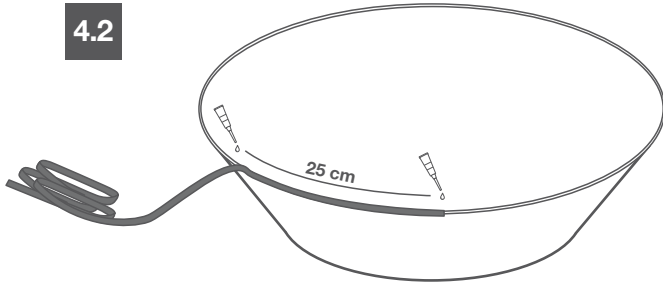


4

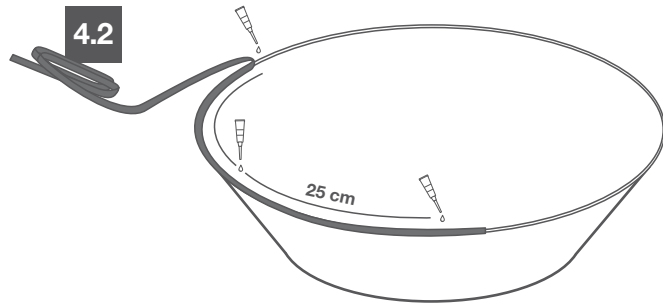
4.1



4.2



4.2



4.4

