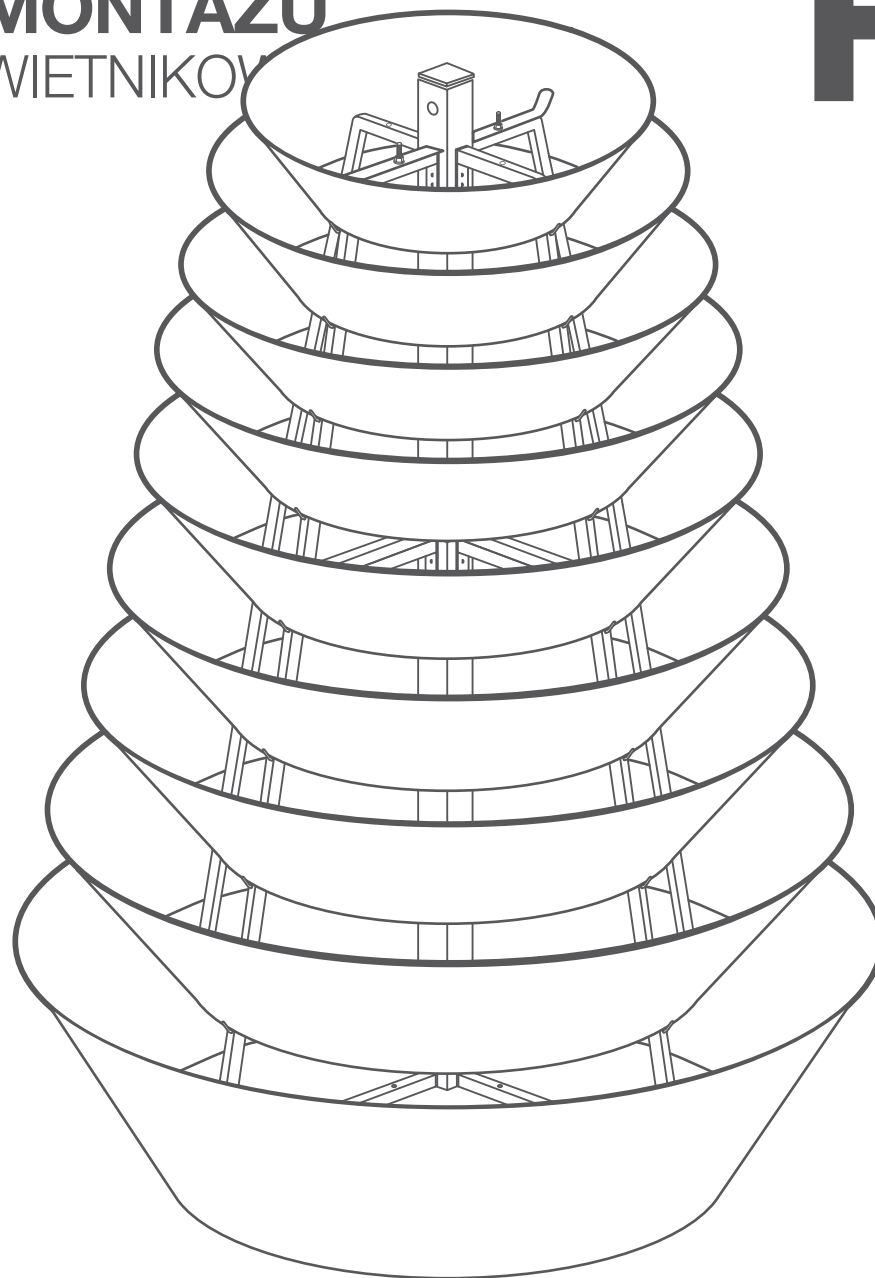


INSTRUKCJA MONTAŻU

KONSTRUKCJA KWIETNIKÓW

H2000

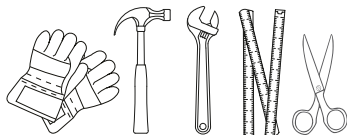


tel: +48 68 455 62 69 | info@terra-pl.eu
www.terra-pl.eu

Terra[®]
Group



PRZYDATNE NARZĘDZIA



ZALECENIE: Montaż konstrukcji powinien być przeprowadzany przez 2 osoby.

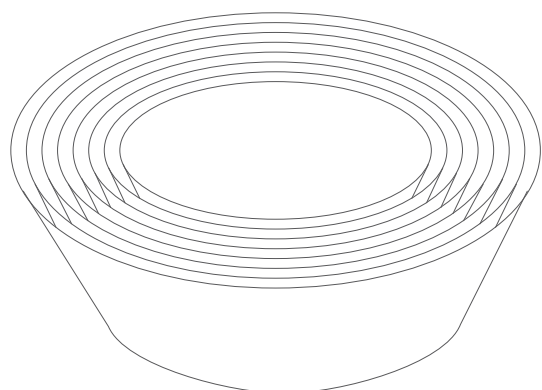


WSPARCIE TECHNICZNE

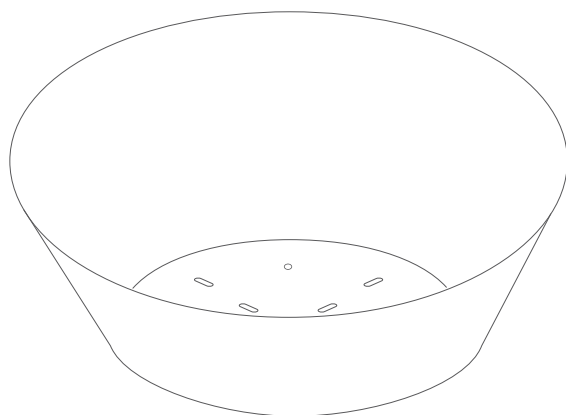
W razie problemów lub wątpliwości podczas montażu, zapraszamy do kontaktu z Biurem Obsługi Klienta.



68 455 62 69

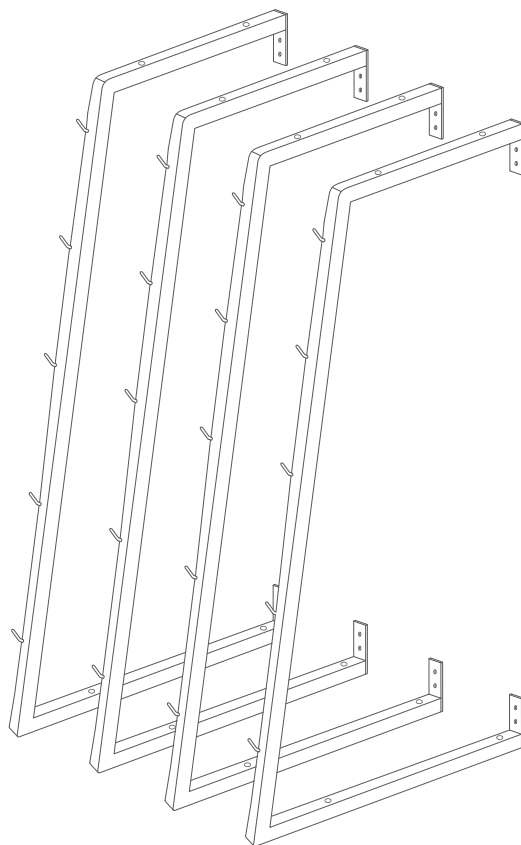


C3 pierścienie górne **x8**

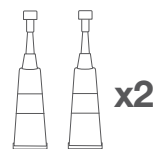
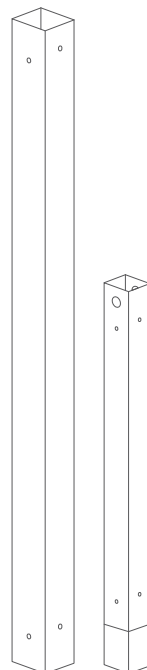


C1 misa dolna z nogami **x1**

B1 ramię masztu **x4**

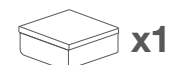
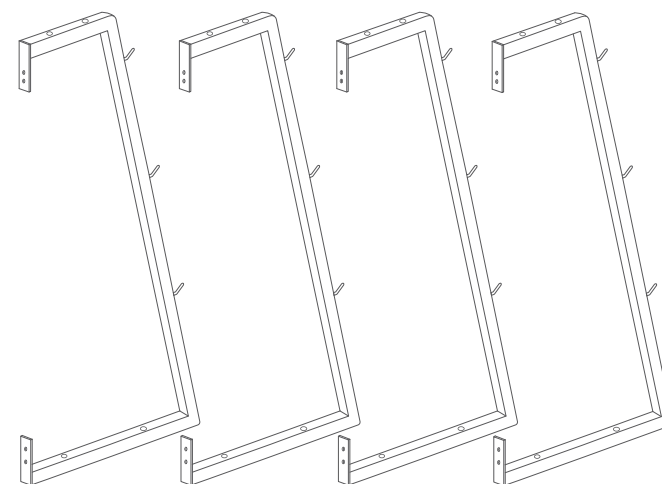


A1 A2 masz konstrukcji **x2**

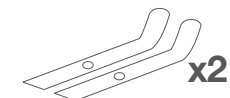


C7 klej cyjano-akrylowy 10ml

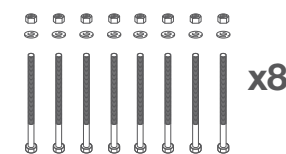
B2 ramię masztu **x4**



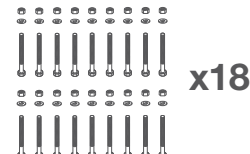
A3 pokrywa masztu **x1**



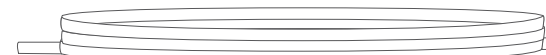
B3 płaskownik zabezpieczający **x2**



B4 śruba 10x90 **x8**

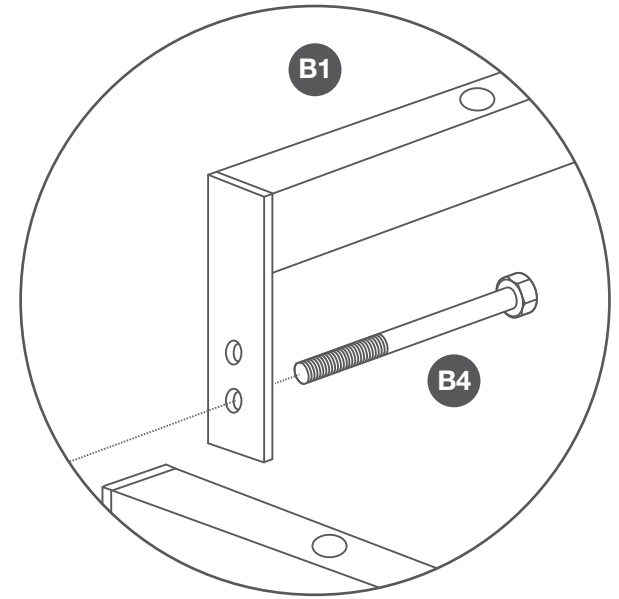
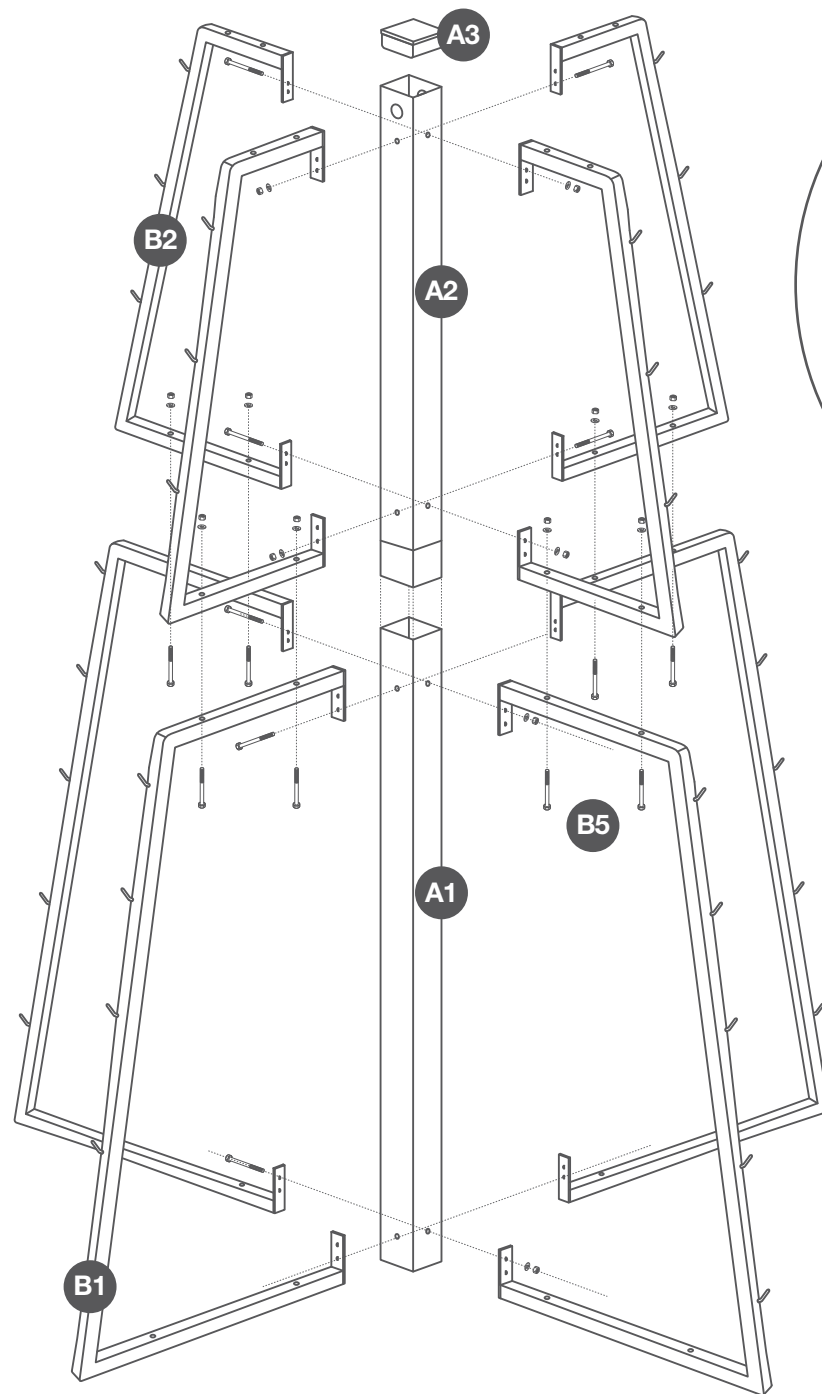


B5 śruba 10x50 **x18**

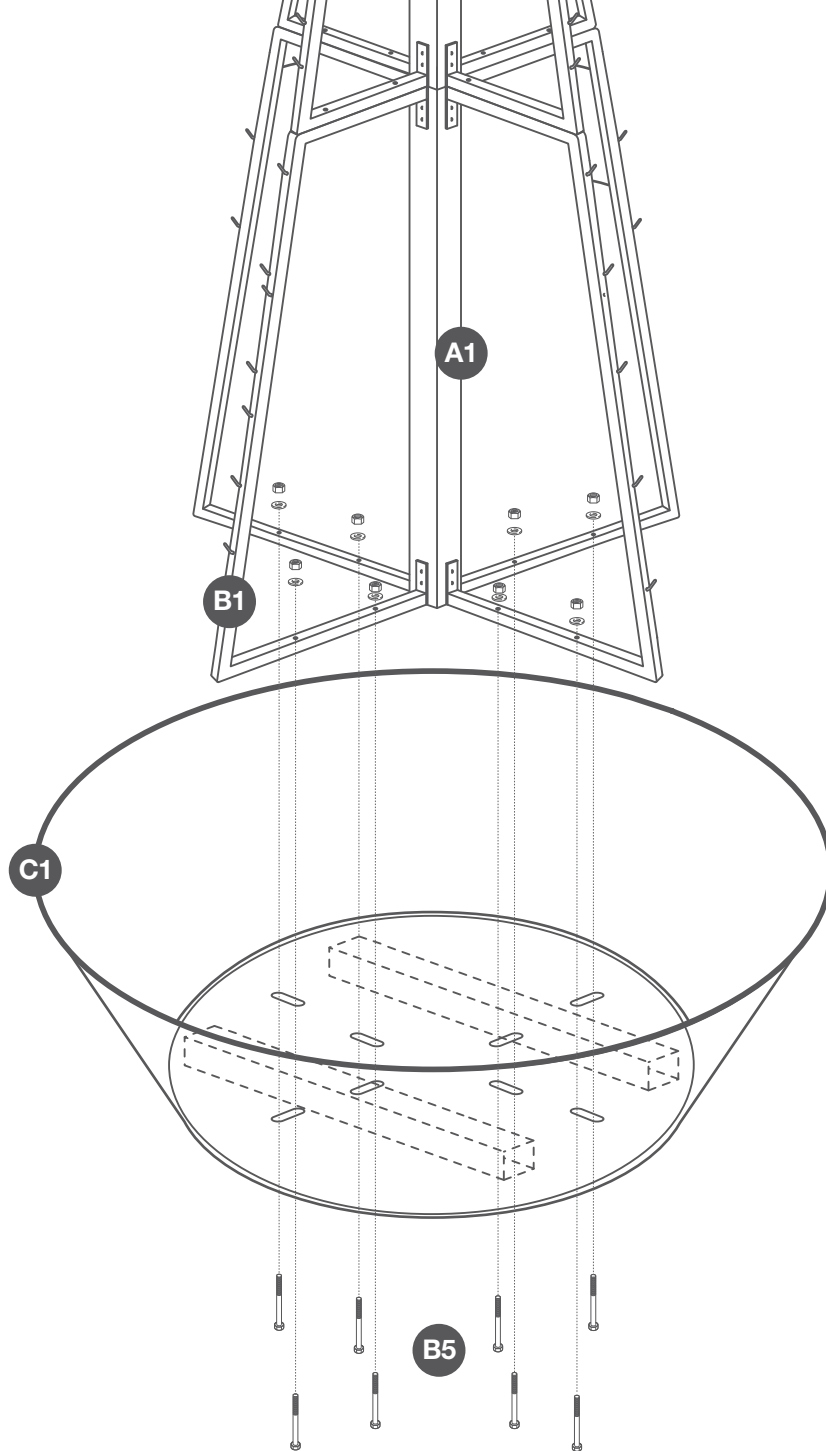


C6 uszczelka na pierścieniu i misę dolną (30m) **x1**

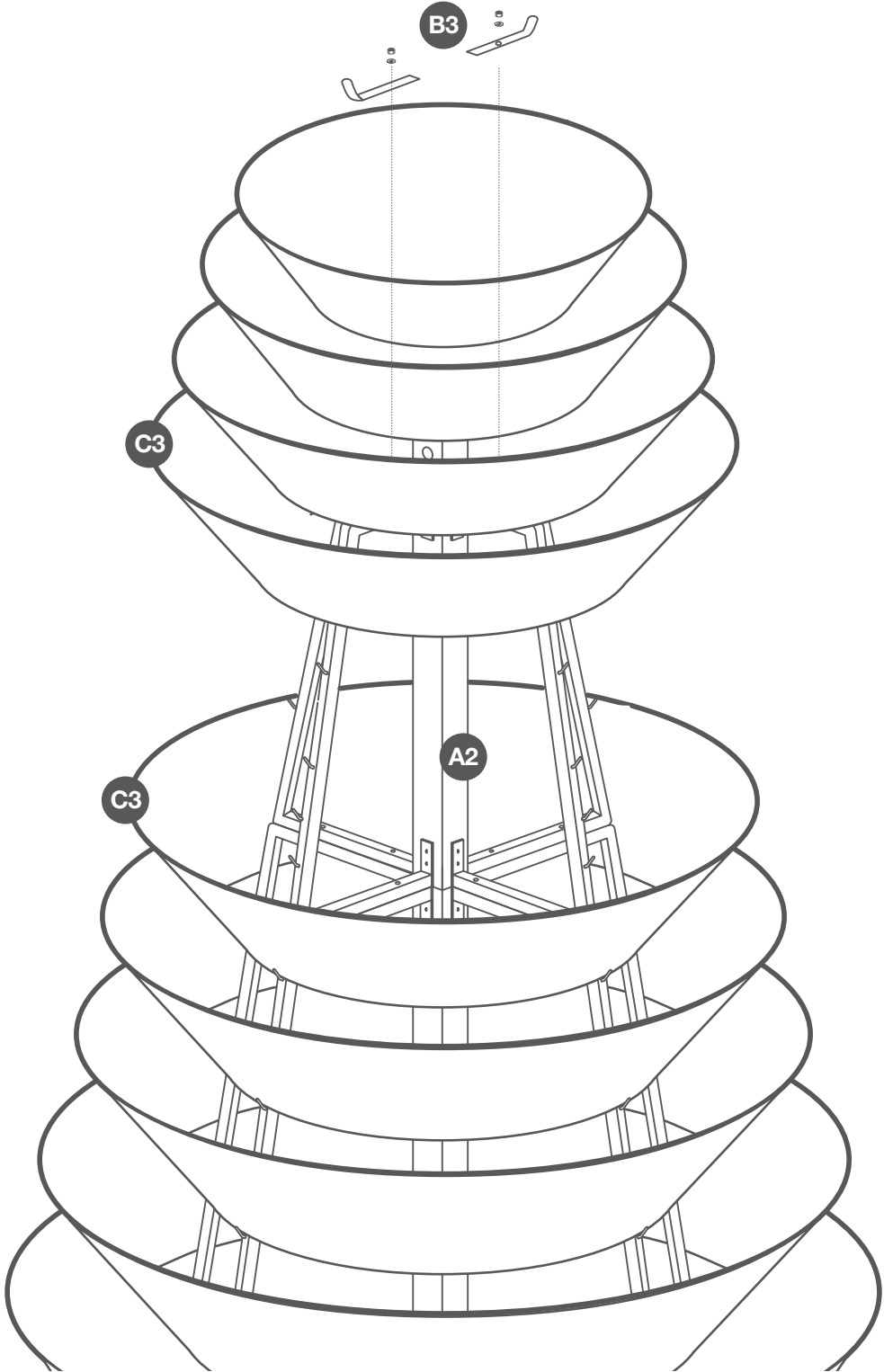
1



2

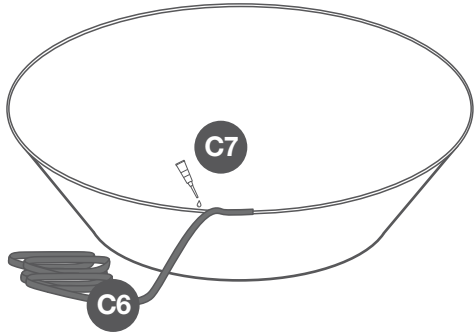


3

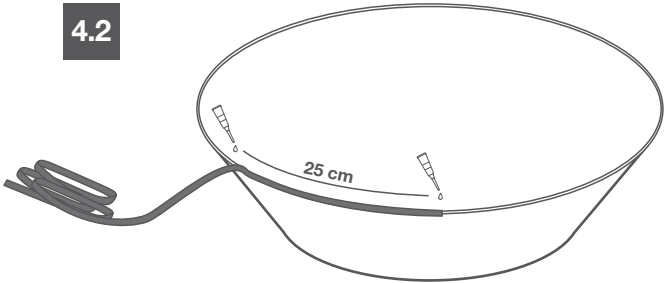


4

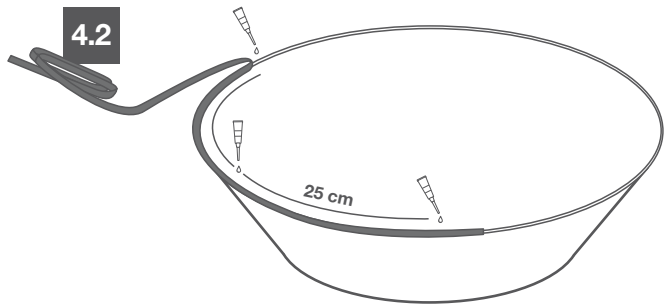
4.1



4.2



4.2



4.4

