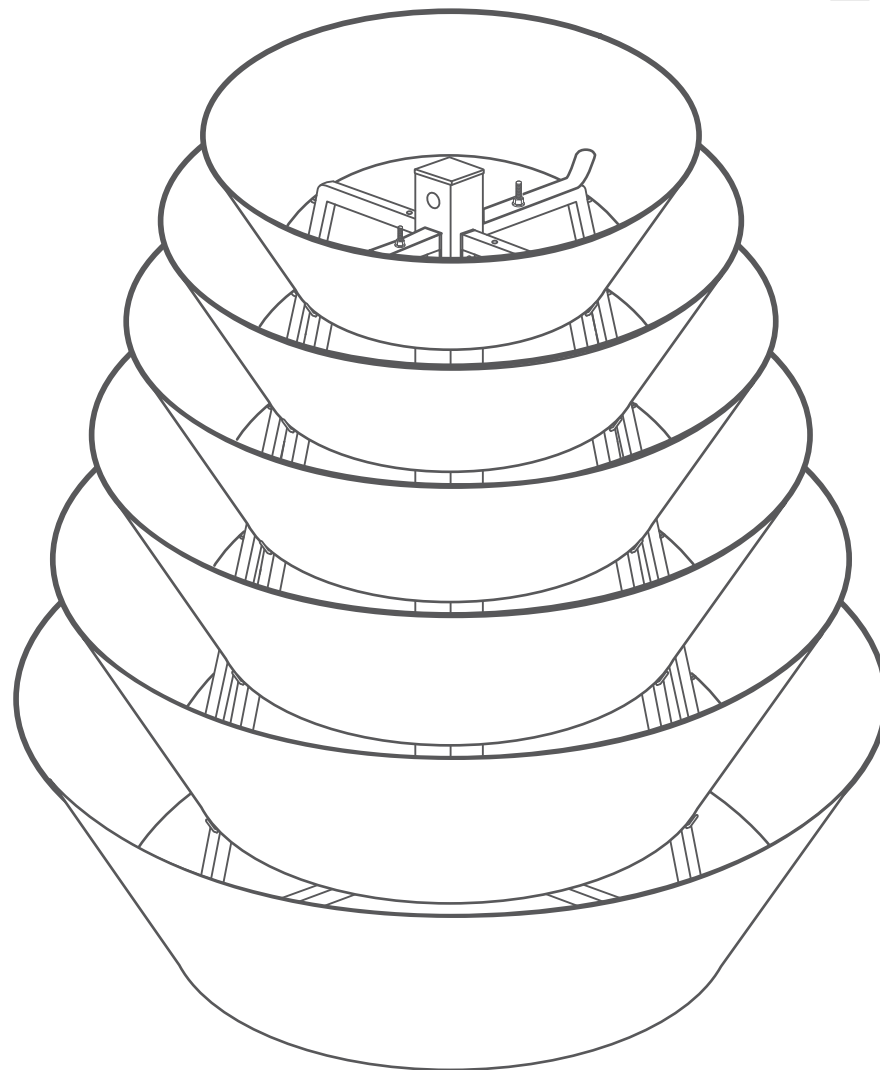


INSTRUKCJA MONTAŻU

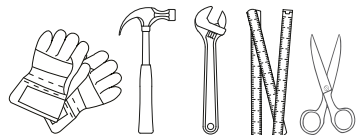
KONSTRUKCJA KWIETNIKOWA

H1200





PRZYDATNE NARZĘDZIA



ZALECENIE: Montaż konstrukcji powinien być przeprowadzany przez 2 osoby.

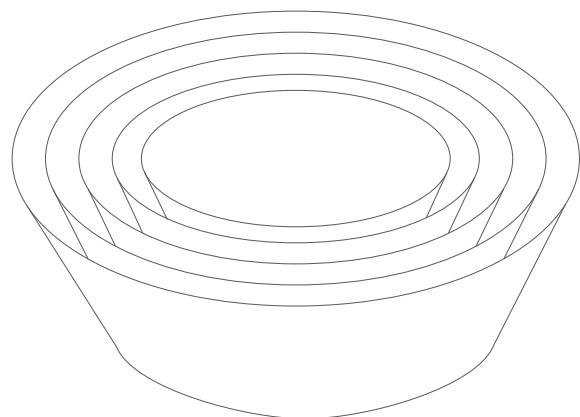


WSPARCIE TECHNICZNE

W razie problemów lub wątpliwości podczas montażu, zapraszamy do kontaktu z Biurem Obsługi Klienta.

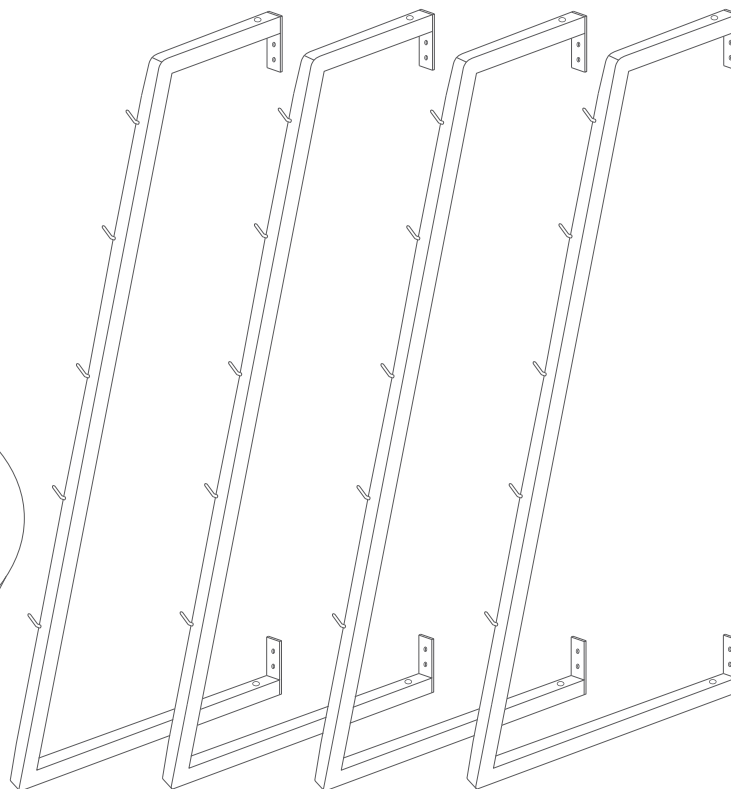


68 455 62 69

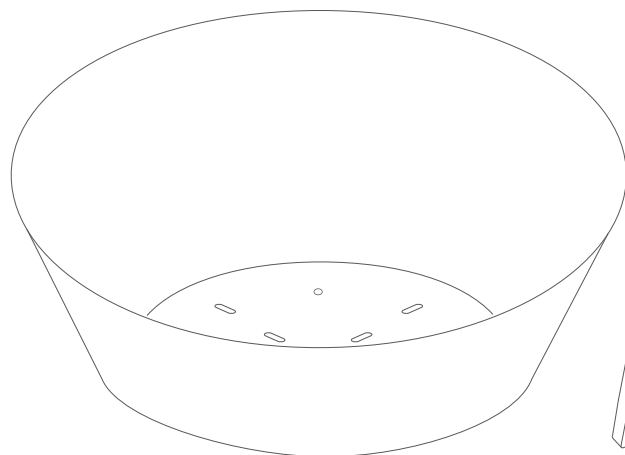


C3 pierścienie górne **x5**

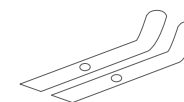
B1 ramię masztu **x4**



A1 masz konstrukcji **x1**



C1 misa dolna z nogami **x1**



x2

B3 płaskownik zabezpieczający



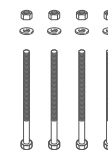
x1

C7 klej cyjano-akrylowy 10ml



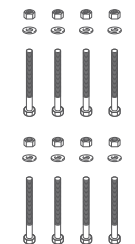
x1

A3 pokrywa masztu



x4

B4 śruba 10x90



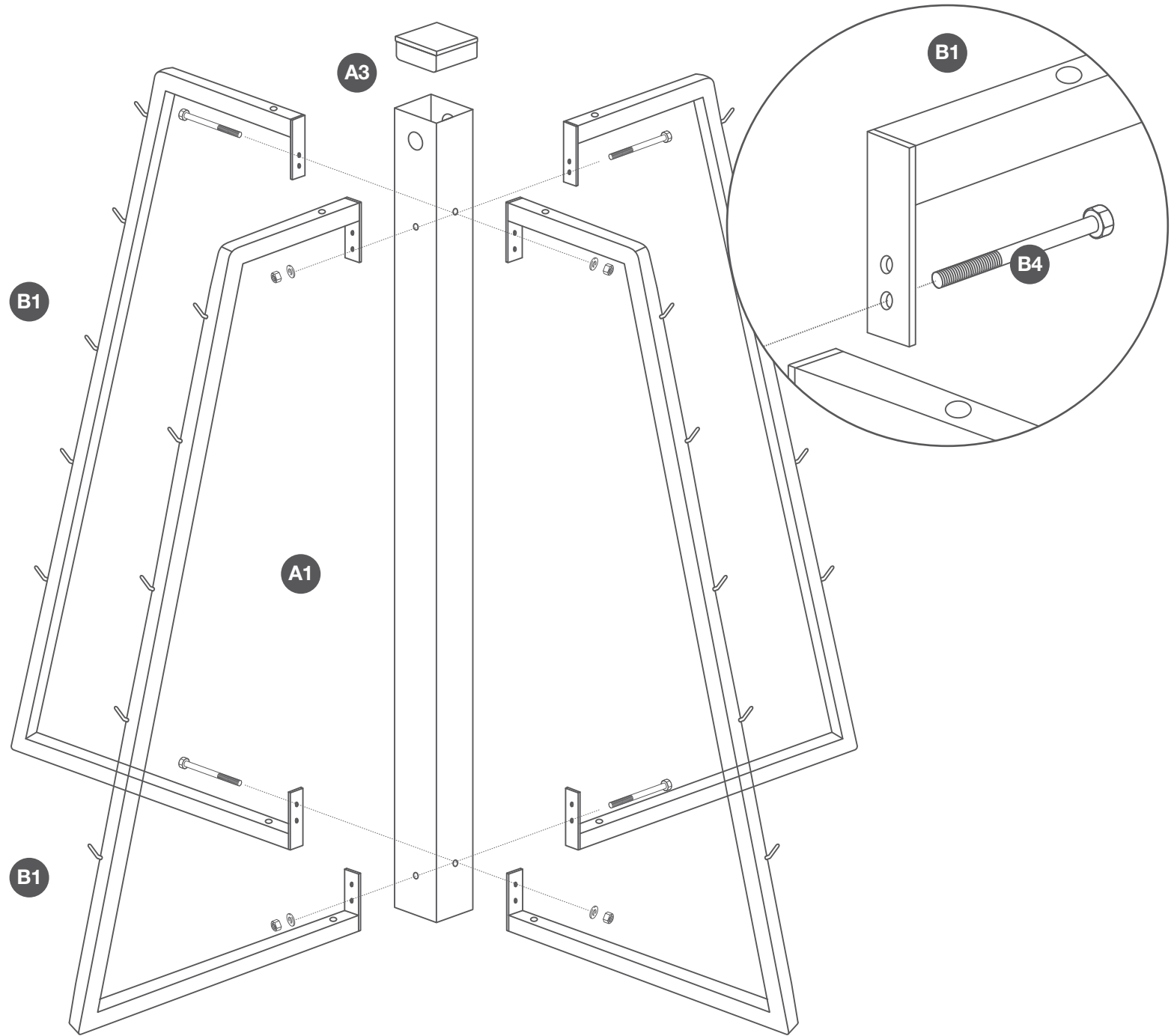
x10

B5 śruba 10x50

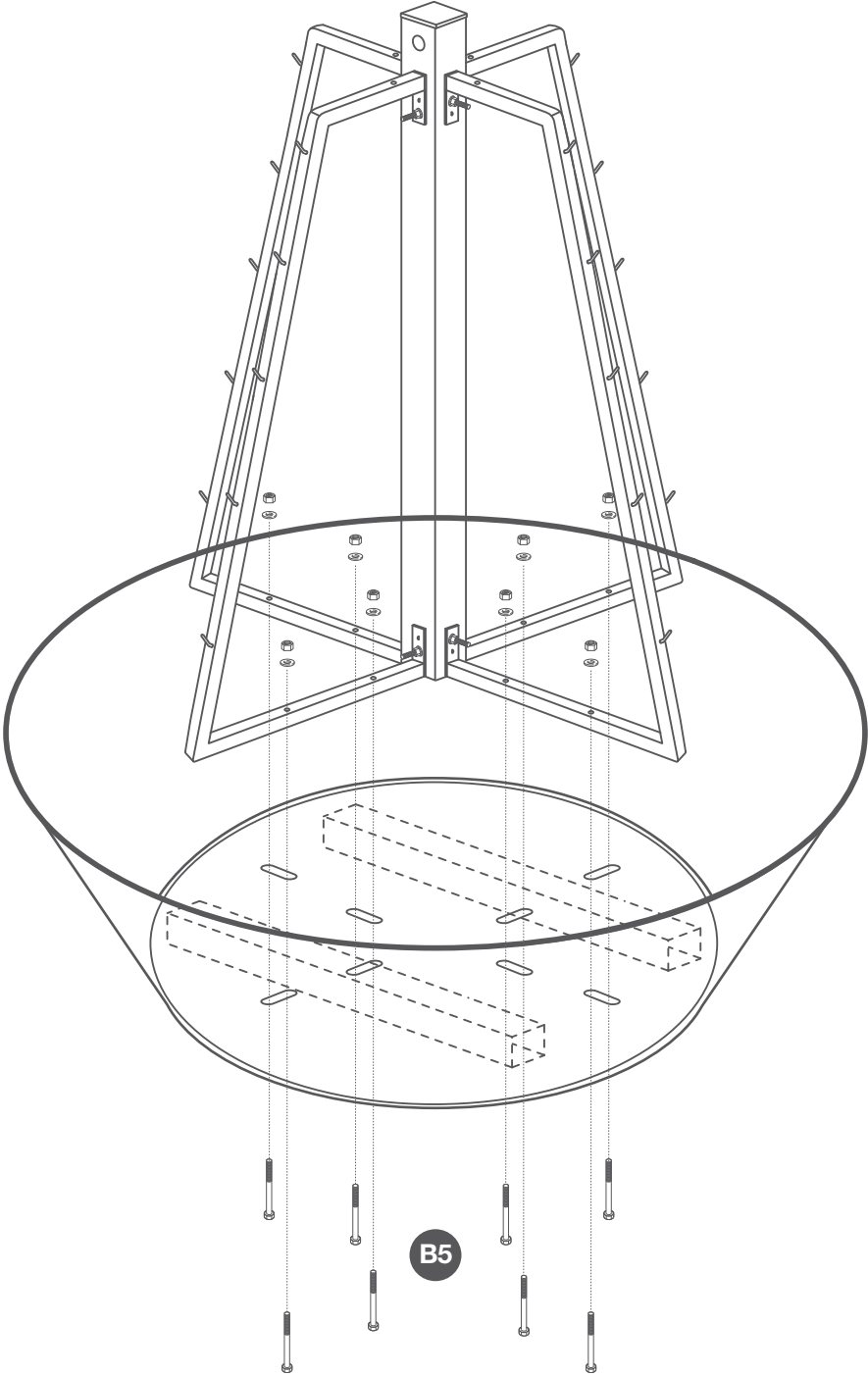


C6 uszczelka na pierścieniu i misę dolną (20m) **x1**

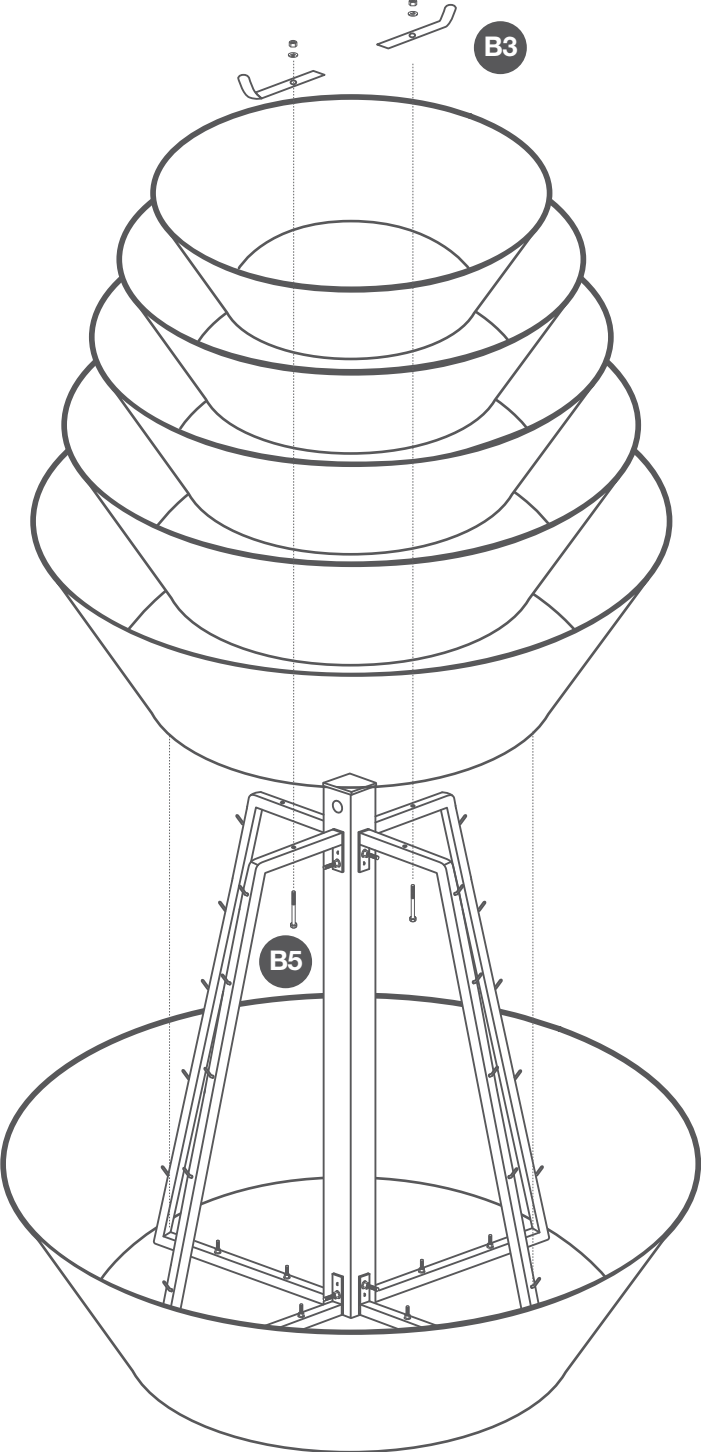
1



2

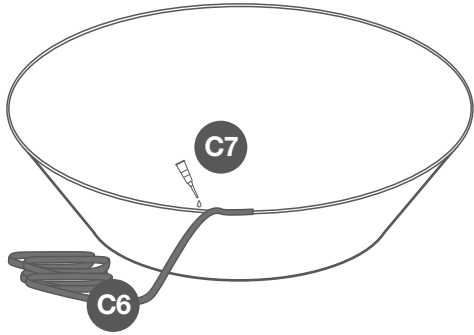


3

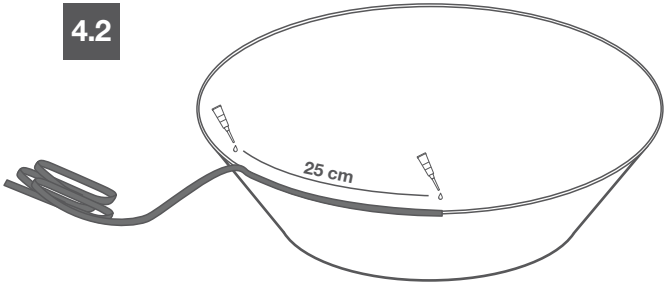


4

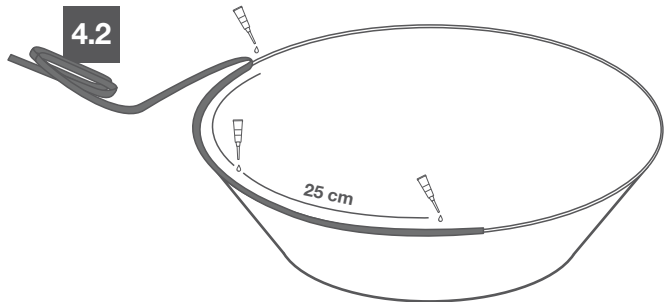
4.1



4.2



4.2



4.4

