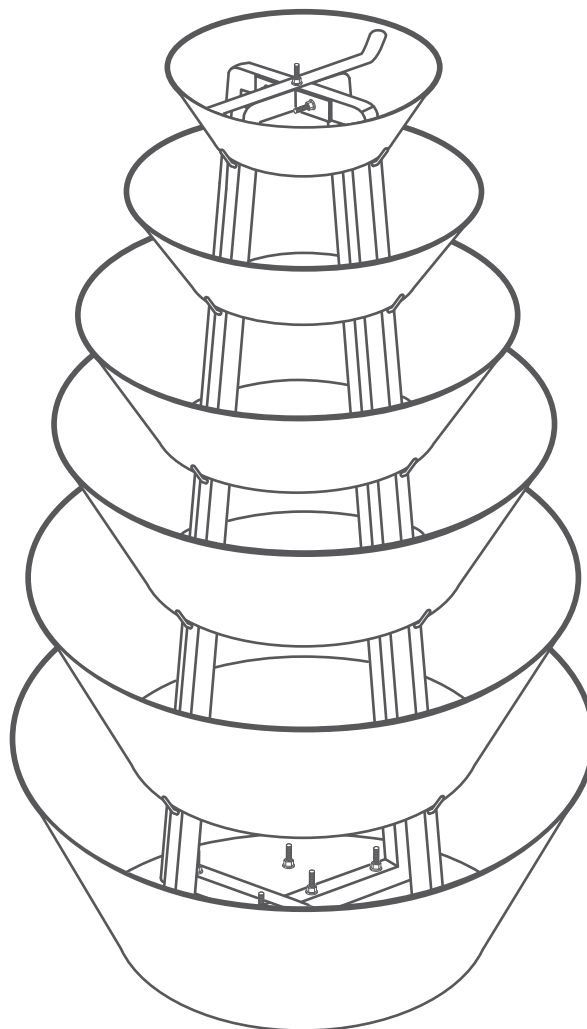


INSTRUKCJA MONTAŻU

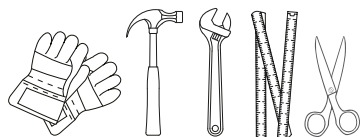
KONSTRUKCJA KWIETNIKOWA

H1100





PRZYDATNE NARZĘDZIA



ZALECENIE: Montaż konstrukcji powinien być przeprowadzany przez 2 osoby.

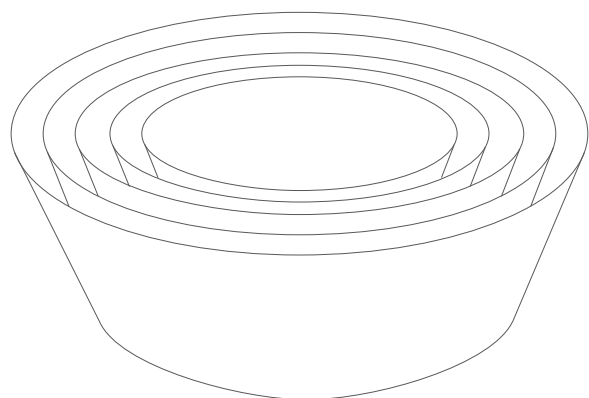


WSPARCIE TECHNICZNE

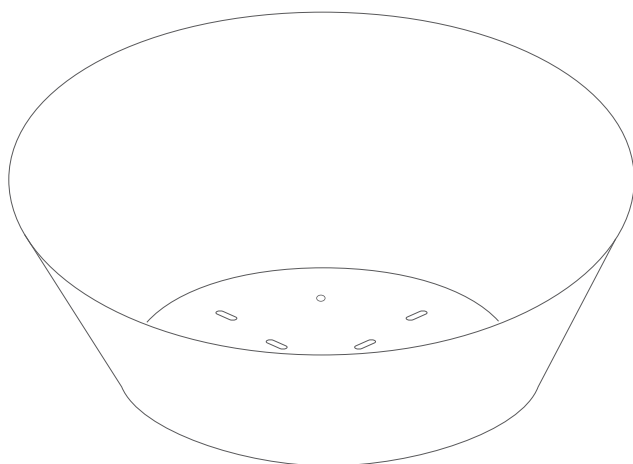
W razie problemów lub wątpliwości podczas montażu, zapraszamy do kontaktu z Biurem Obsługi Klienta.



68 455 62 69

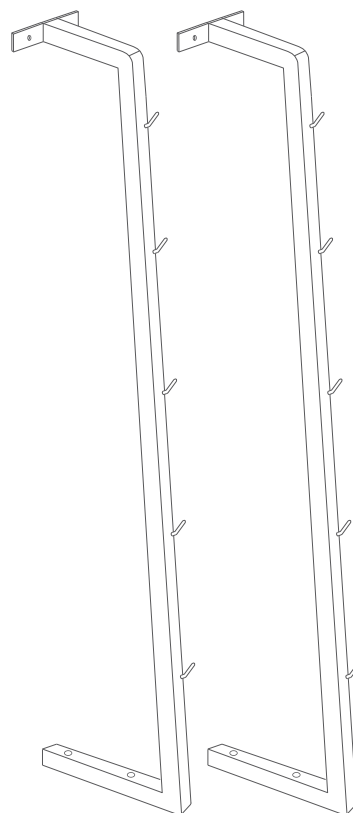


C3 pierścienie górne **x5**

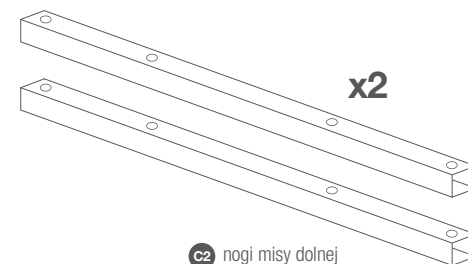
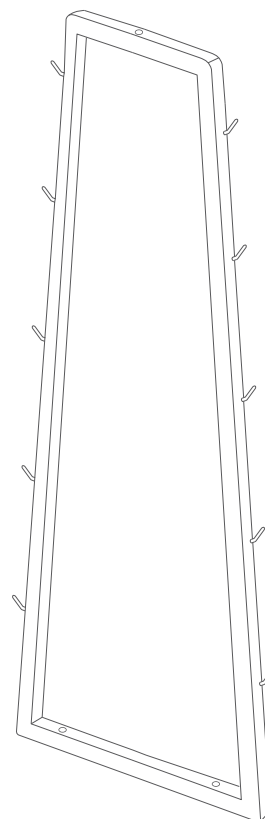


C1 misa dolna **x1**

B1 ramię masztu **x2**



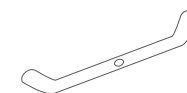
B2 ramię masztu **x1**



C2 nogi miski dolnej **x2**



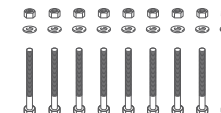
C7 klej cyjano-akrylowy 10ml **x1**



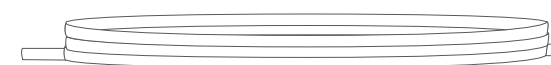
B3 płaskownik zabezpieczający



C4 śruba stożkowa 8x50 **x4**

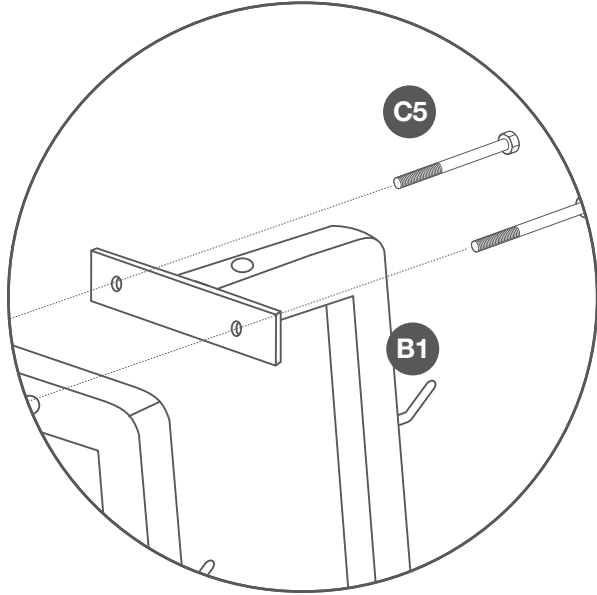
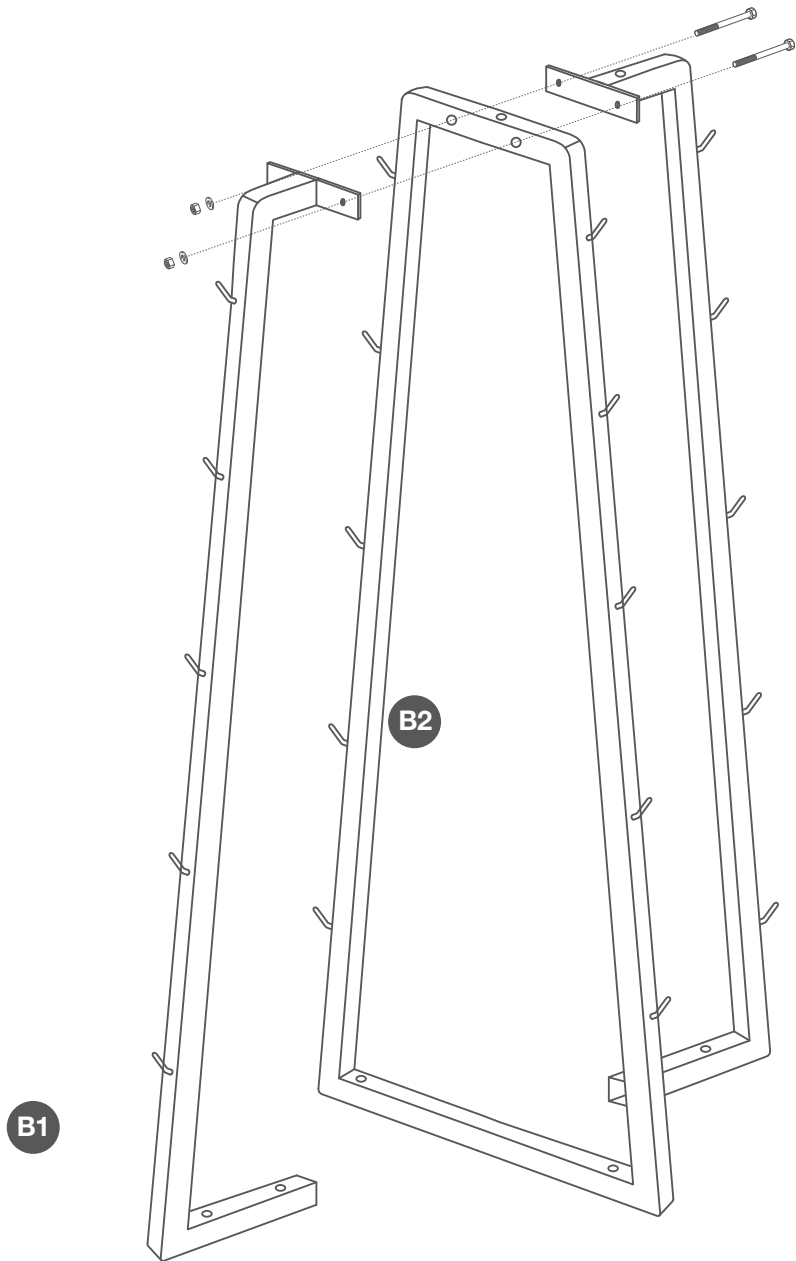


C5 śruba 8x50 **x9**

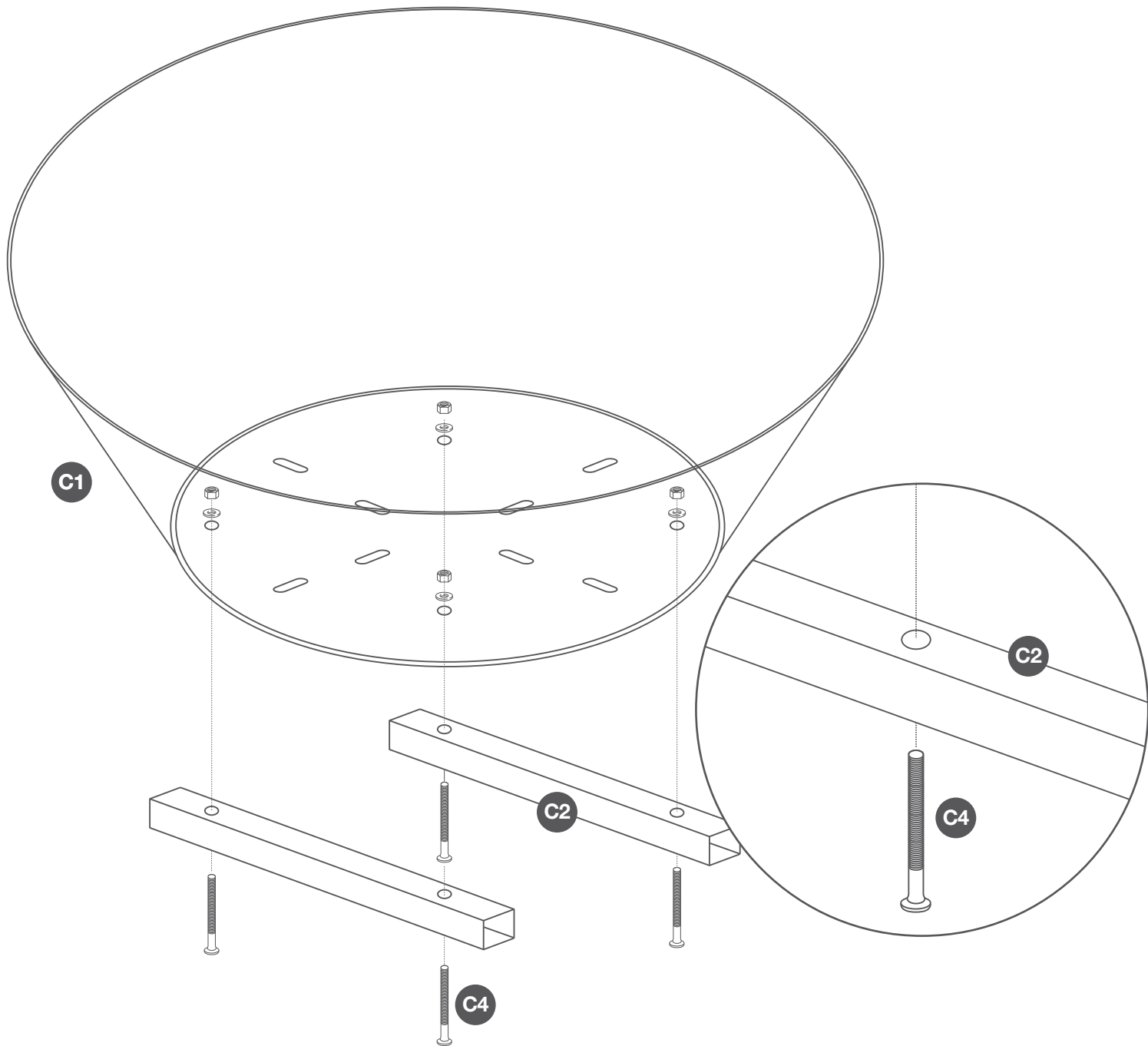


C6 uszczelka na pierścienie i misę dolną (9m) **x1**

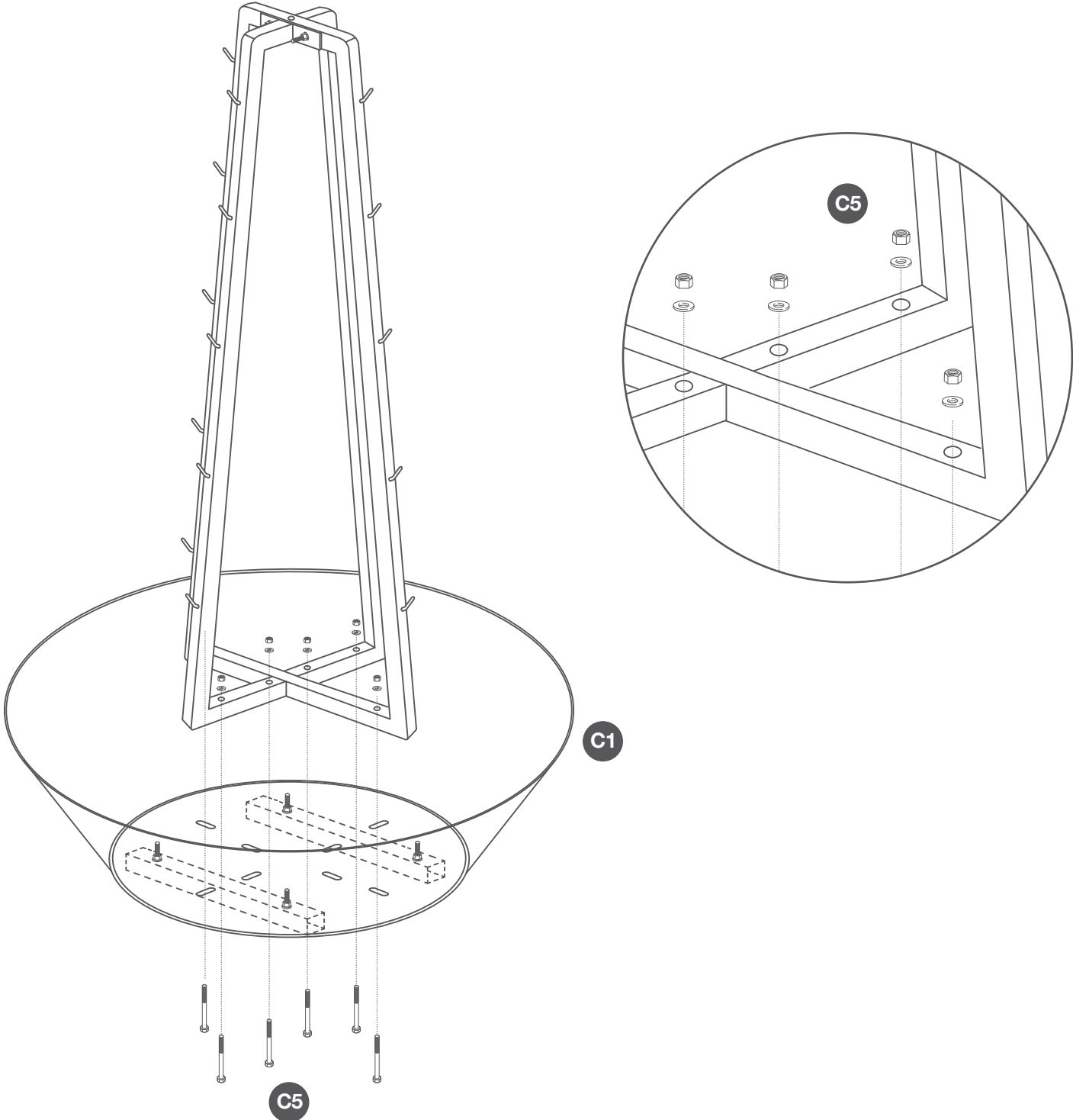
1



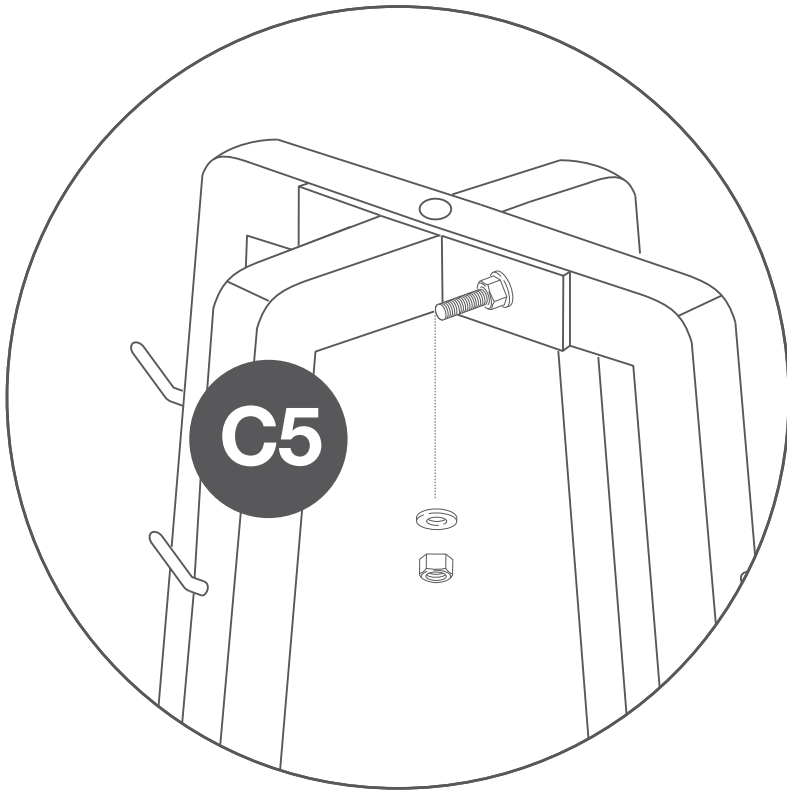
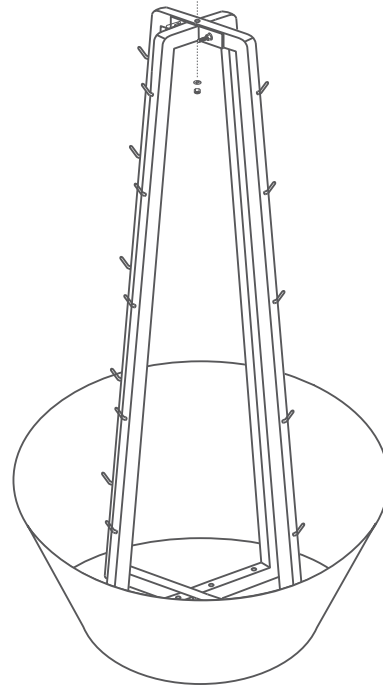
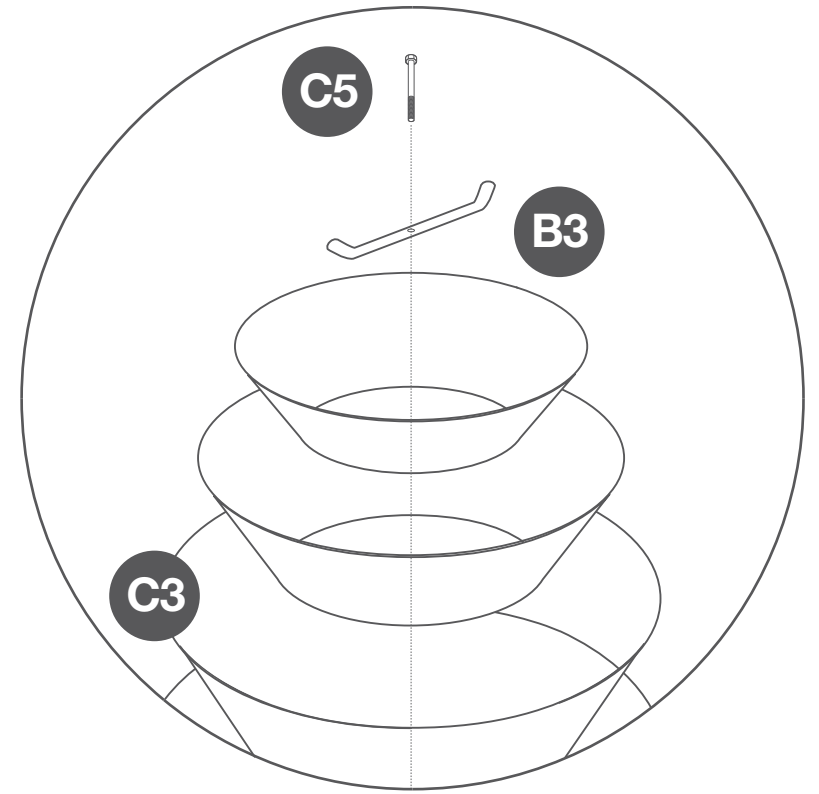
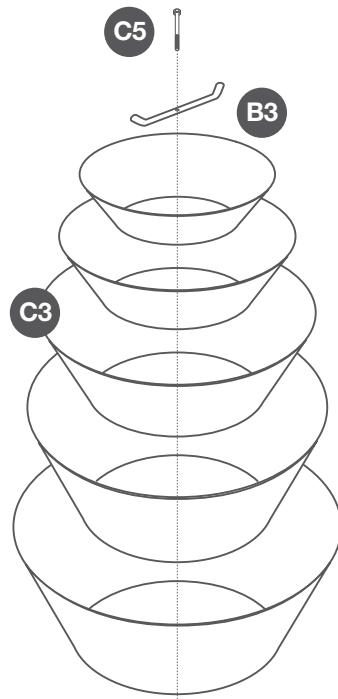
2



3

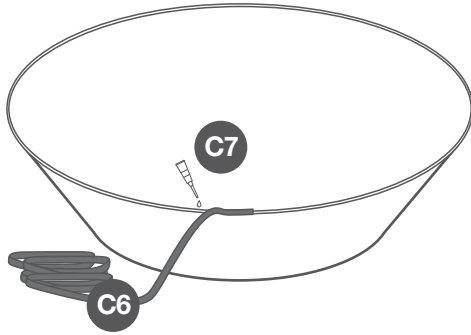


4

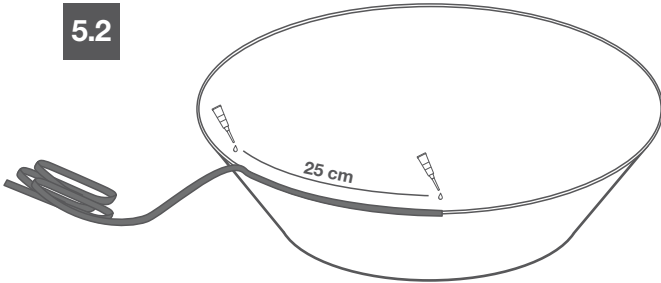


5

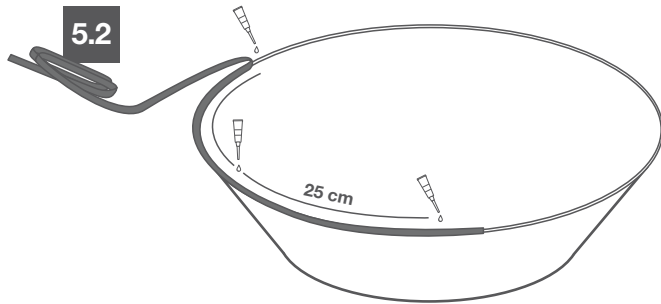
5.1



5.2



5.2



5.4

