

nazwa

Camelia II

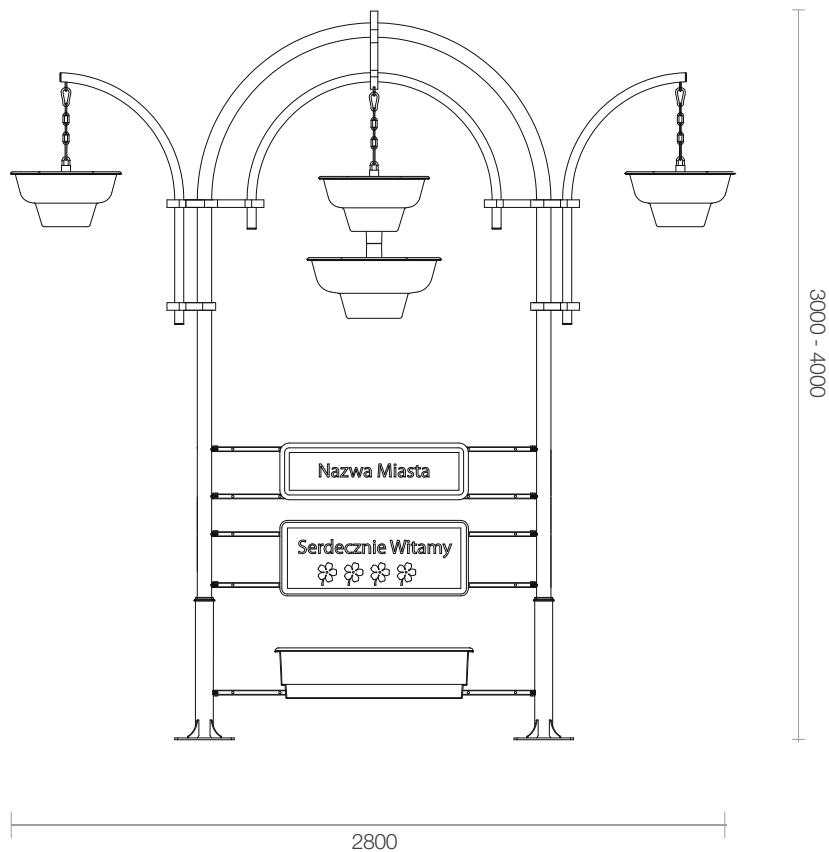
witacz miejski

informacje
techniczne
(mm)

linia A



linia B



A widok od frontu



wyprodukowane we Francji



gwarancja 120 miesięcy

charakterystyka
produktu

stal cynkowana ogniowo

malowanie proszkowe

rura nośna Ø 76 mm (linia A)

rura górna Ø 60 mm (linia A)

rura wewnętrzna Ø 42 mm (linia A)

profil nośny 50 x 50 x 3 mm (linia B)

profil górny 40 x 40 x 3 mm (linia B)

profil wewnętrzny 20 x 20 x 2 mm (linia B)

dostosowane kwietniki: wiszące misy SIFU, kaskada wisząca W600 oraz skrzynki kwiatowe serii A

w zestawie
(opcjonalnie)

listwy do mocowania tablicy lub skrzynki

ramki informacyjne



nazwa

Camelia II

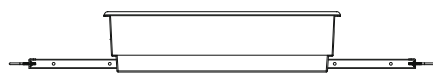
witacz miejski

dodatki
(opcjonalnie)**Listwy mocujące**

profil 20 x 20 x 2 mm



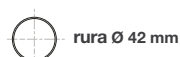
profil 20 x 20 x 2 mm



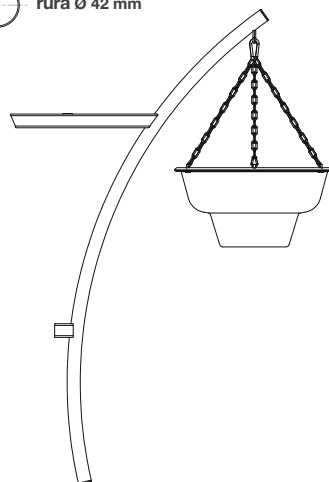
profil 30 x 30 x 2 mm

Ramka mocująca

kątownik 20 x 20 x 2 mm

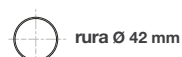
Ramiona boczne

rura Ø 42 mm

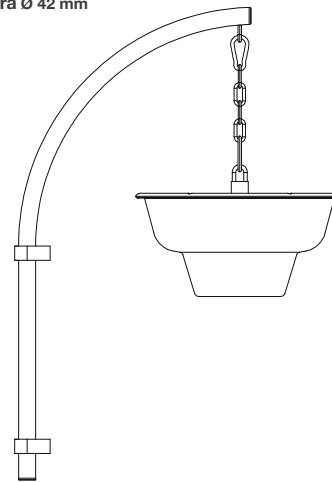


500

1200 - 1500



rura Ø 42 mm



500

900 - 1000

gwarancja

Produkty firmy Atech objęte są 10-letnim programem gwarancyjnym "DOOR TO DOOR". W rzeczywistości jest to rozbudowany system wsparcia i pomocy technicznej, a także wyjątkowo sprawnie działający serwis gwarancyjny.

W momencie wykrycia usterki w naszych produktach, serwisanci dokonują jego naprawy w wyznaczonym przez Państwa miejscu lub wymieniają produkt na nowy.

